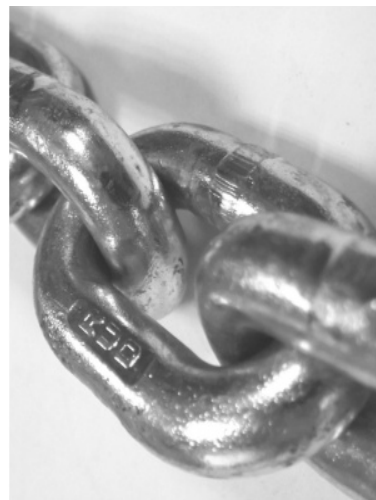


Запасные части для подвесной конвейерной линии

Технические характеристики согласно DIN: EN 10204

Материал	Специальная цепная сталь	
		Номинальные значения
Производственная пробная нагрузка	кН	24
Напряжение при пробной нагрузке	Н/мм ²	240
Гарантированная минимальная разрывная нагрузка	кН	40
Напряжение при разрывной нагрузке	Н/мм ²	400
Удлинение при изломе	около	2 %
Шаг цепи/длина звена	мм	25,4
Твердость поверхностного слоя при входе внутрь	HV 30	760 min
Глубина закалки в местах соединения	мм	0,72



Чтобы избежать повреждений во время транспортировки, необходима высококачественная упаковка. Упаковка, используемая для транспортировки цепи, подвергается термической обработке в соответствии с LT.000.805, что значительно повышает ее надежность.



Стандартная упаковка

- ✓ На поддоне: 10 комплектов в каждом по 50 м
- ✓ Общее количество: 500 м
- ✓ Размеры поддона: 80x60x89 см
- ✓ Вес поддона: 702,5 кг

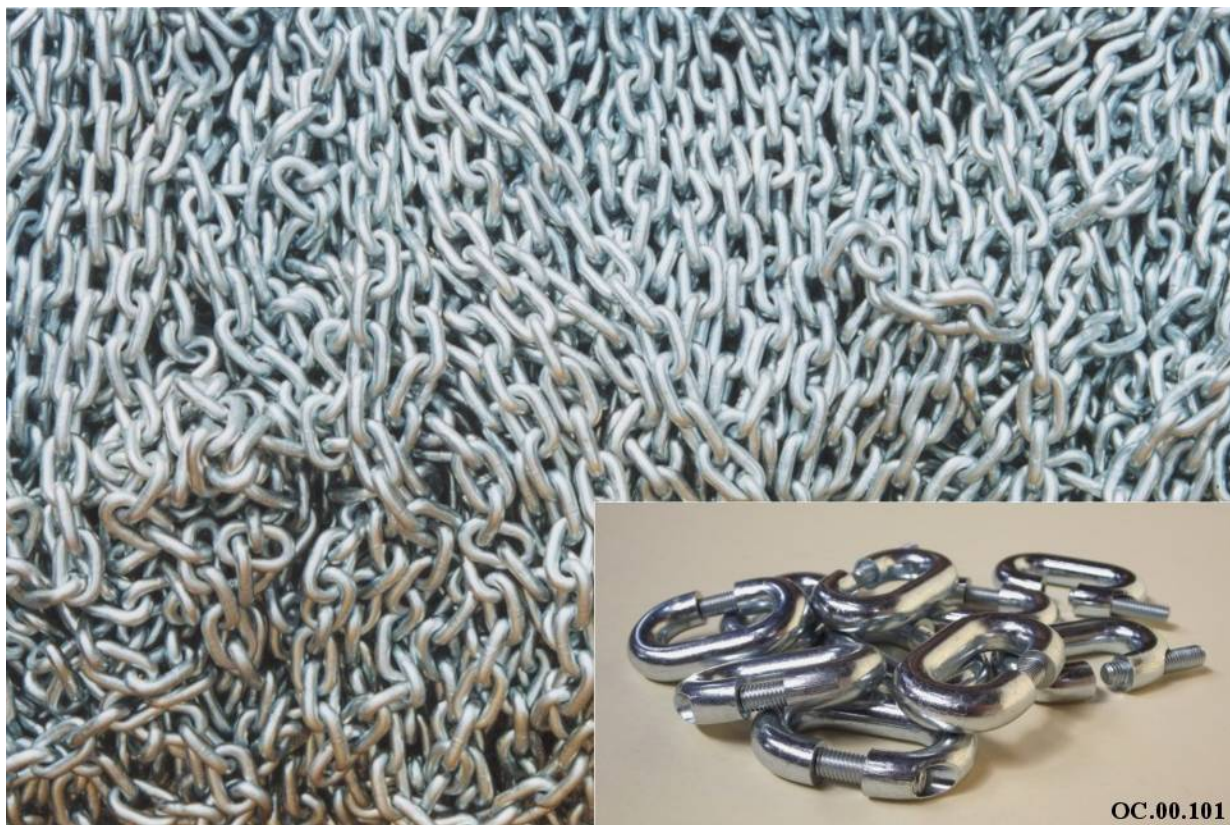
Все собранные цепные соединения для конвейерных линий упаковываются в деревянные ящики. Чтобы избежать возможных повреждений при транспортировке, каждый ящик имеет внутри защитную коробку. Для предотвращения попадания грязи или влаги во внутрь, все поддоны оборачиваются термоусадочной пленкой, затем четко маркируются в соответствии с содержимым.



Содержимое: 200 м 6" цепи Совместимость: Meun Размеры поддона: 120x100x120 Вес поддона: 675 кг	Содержимое: 250 м 6" цепи Совместимость: Stork Размеры поддона: 120x100x160 Вес поддона: 875 кг	Содержимое: 250 м 6" цепи Запечатан и готов к отправке Размеры поддона: 120x100x160 Вес поддона: 875 кг
---------------------------------------------------------------------------------------------------------	----------------------------------------------------------------------------------------------------------	------------------------------------------------------------------------------------------------------------------

ЦЕПЬ ДЛЯ ПОДВЕСНОГО КОНВЕЙЕРА И СОЕДИНИТЕЛИ

Артикул для заказа	Описание	Артикул Stork	№ позиции
ОС.00.100	Подвесная цепь 1 дюйм 8x25,4 сверхкалиброванная, закаленная и оцинкованная	89.2926.069.0007/0013 99.25758 4R 442 735	48 608
ОС.00.101	Соединительное звено для подвесной цепи	89.2926.069.0009 99.257585 4R 526 579	609
ОС.00.102	Подвесная цепь 8x25,4 / нержавеющая сталь	89.2926.011.0009 635.999 652.661	
ОС.00.105	Подвесная цепь 10x38 сверхкалиброванная	89.2926.207.0001	
ОС.00.106	Соединительное звено для подвесной цепи 10x38		
ОС.00.107	Подвесная цепь 8x38 сверхкалиброванная		
ОС.00.107EG	Подвесная цепь 8x38 сверхкалиброванная и оцинкованная		



ПРОМЕЖУТОЧНАЯ ЦЕПЬ

Артикул для заказа	Описание	Артикул Stork
ОС.10.040	Промежуточная цепь для подвесок для обшивки тушек (нержавеющая сталь)	89.2926.011.0001 99.257731 09.1250.025



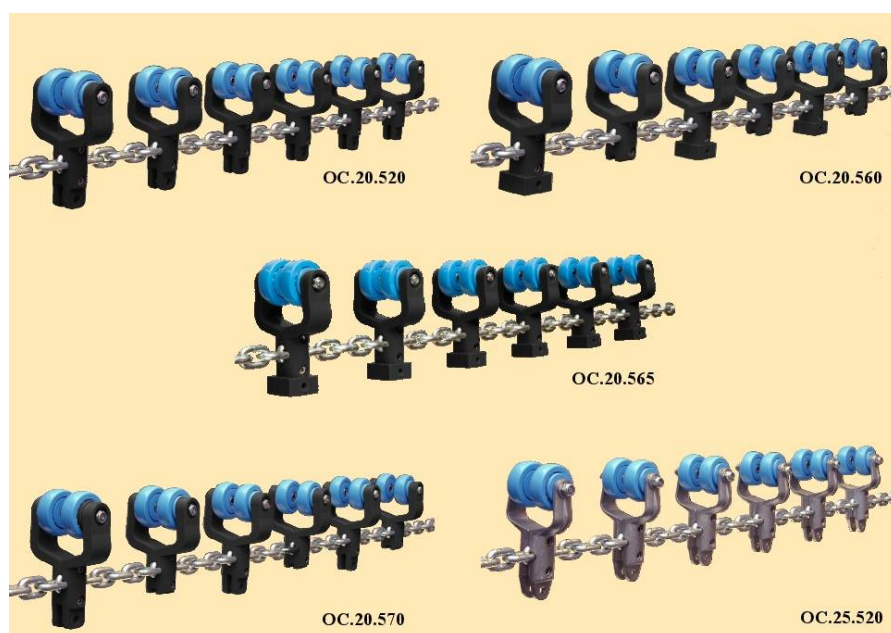
КАРЕТКИ

Артикул для заказа	Описание	Артикул Stork	№ позиции
ОС.20.5052	Колесо каретки D=51,3 мм	4R 560 633	202/302/502
ОС.20.005	Синтетич. кронштейн каретки	2R 591 375	201
ОС.20.033	Синтетич. кронштейн каретки МХ подвеска	2М 622 028	
ОС.20.034	Синтетич. кронштейн каретки, укороченный	4М 647 153	
ОС.20.508	Половина каретки с колесом, синтетич.	4М 600 860	
ОС.20.509	Половина каретки МХ	4М 955 526	
ОС.20.511	Половина каретки, укороченная	4М 636 407	
ОС.20.501	Синтетич. каретка в сборе	4М 600 859	100
ОС.20.512	Синтетич. каретка в сборе, укороченная	4М 647 521	
ОС.20.513	Синтетич. каретка в сборе, МХ подвеска	4М 636 413	



ПОДВЕСНОЙ КОНВЕЙЕР С КАРЕТКАМИ

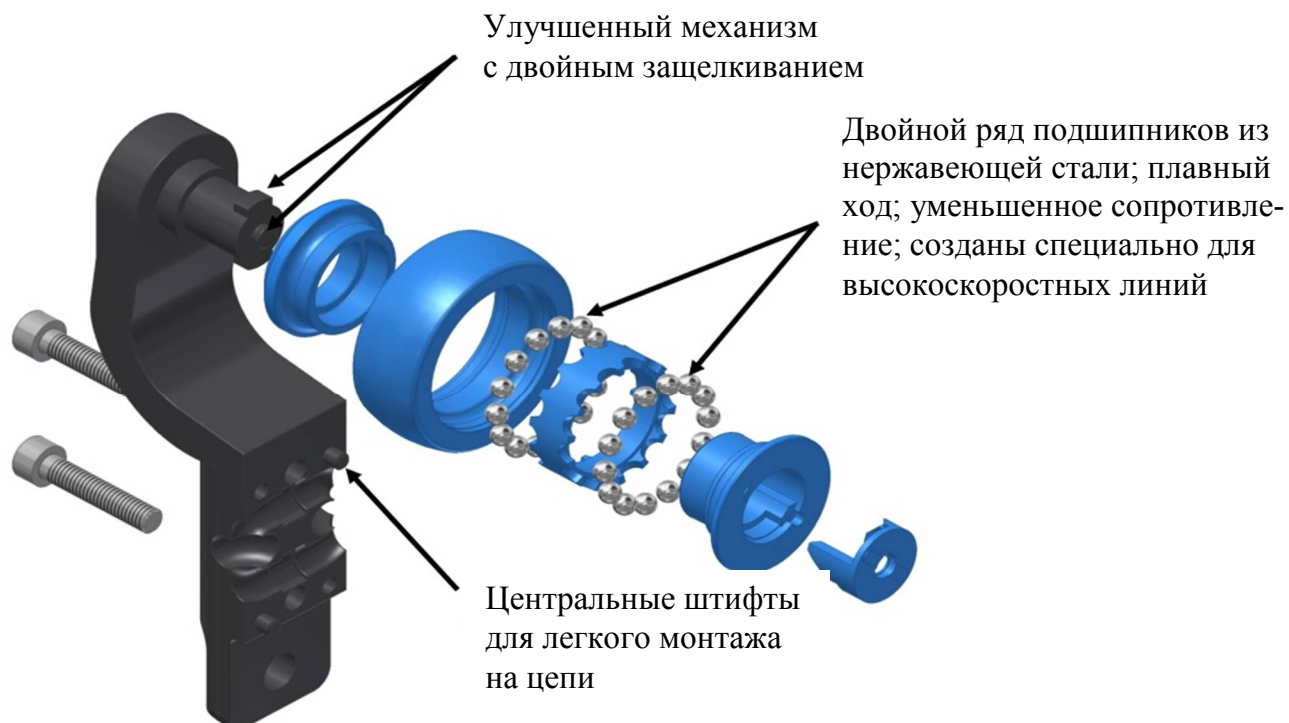
Артикул для заказа	Описание	Артикул Stork
ОС.20.510	Цепь подвешного конвейера с каретками, шаг между каретками 4", синтетич.	
ОС.20.520	Цепь подвешного конвейера с каретками, шаг между каретками 6", синтетич.	4М.600.857
ОС.20.530	Цепь подвешного конвейера с каретками, шаг между каретками 8", синтетич.	4М.604.734/673.259
ОС.20.540	Цепь подвешного конвейера с каретками, шаг между каретками 10", синтетич.	4М.608.891
ОС.20.550	Цепь подвешного конвейера с каретками, шаг между каретками 12", синтетич.	
ОС.20.560	Цепь подвешного конвейера в сборе, шаг между каретками 6", синтетич., МХ линия	4М.636.411/682.460
ОС.20.565	Цепь подвешного конвейера в сборе, шаг между каретками 6", синтетич., МХ линия	4М.393.0029
ОС.20.570	Цепь подвешного конвейера в сборе, шаг между каретками 6", синтетич., Nutech линия	4М.627.737
ОС.20.580	Цепь подвешного конвейера в сборе, шаг между каретками 6", синтетич., FHF-ХТ линия	4М.654.586
ОС.25.510	Цепь подвешного конвейера с каретками, шаг между каретками 4", алюмин.	
ОС.25.520	Цепь подвешного конвейера с каретками, шаг между каретками 6", алюмин.	514.096
ОС.25.530	Цепь подвешного конвейера с каретками, шаг между каретками 8", алюмин.	
ОС.25.540	Цепь подвешного конвейера с каретками, шаг между каретками 10", алюмин.	
ОС.25.550	Цепь подвешного конвейера с каретками, шаг между каретками 12", алюмин.	



КАРЕТКИ С МЕХАНИЗМОМ ДВОЙНОГО ЗАЩЕЛКИВАНИЯ

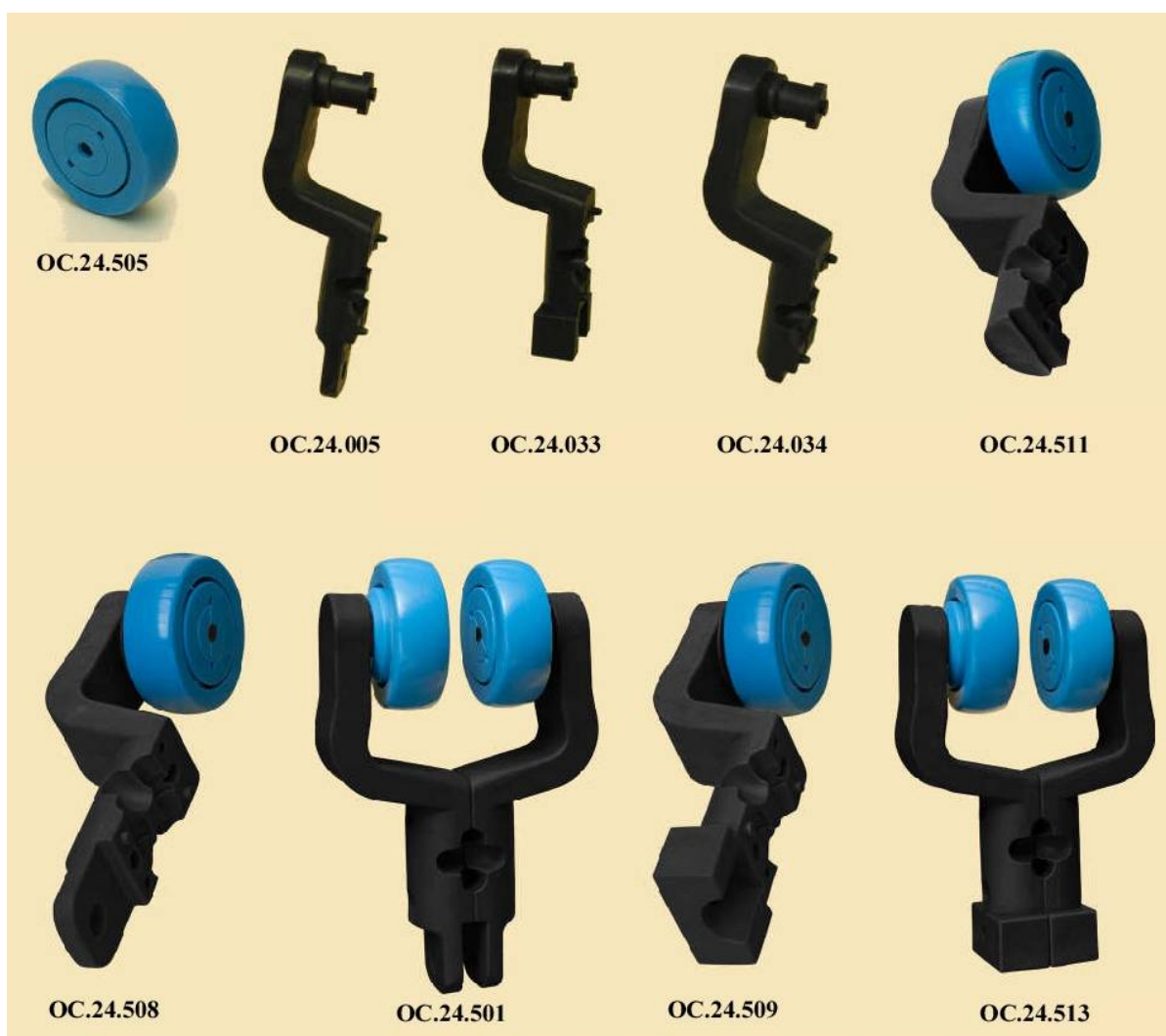
Экстремально низкая бактериальная адгезия достигается благодаря:

- ✓ отсутствию полости;
- ✓ отсутствию выступающих болтов и гаек;
- ✓ отсутствию надписей и производственных марок;
- ✓ гладкой поверхности.



ЗАЩЕЛКИВАЮЩИЕСЯ КАРЕТКИ

Артикул для заказа	Описание
ОС.24.505	Колесо каретки D=51,3 мм (защелкивающейся), синее
ОС.24.005	Кронштейн каретки (защелкивающейся)
ОС.24.033	Кронштейн каретки МХ (защелкивающейся)
ОС.24.034	Кронштейн каретки (укороченной, защелкивающейся)
ОС.24.508	Половина каретки (защелкивающейся) с синим колесом
ОС.24.509	Половина каретки МХ (защелкивающейся) с синим колесом
ОС.24.511	Половина каретки (укороченной, защелкивающейся) с синим колесом
ОС.24.501	Каретка в сборе (защелкивающаяся)
ОС.24.513	Каретка в сборе МХ (защелкивающаяся)
ОС.24.512	Каретка в сборе (укороченная, защелкивающаяся)



ПОДВЕСНОЙ КОНВЕЙЕР С ЗАЩЕЛКИВАЮЩИМИСЯ КАРЕТКАМИ

Артикул для заказа	Описание	Артикул Stork
ОС.24.510	Цепь подвешного конвейера с защелкивающимися каретками, шаг между каретками 4"	
ОС.24.520	Цепь подвешного конвейера с защелкивающимися каретками, шаг между каретками 6"	673.257-600.857
ОС.24.530	Цепь подвешного конвейера с защелкивающимися каретками, шаг между каретками 8"	673.259-604.734
ОС.24.540	Цепь подвешного конвейера с защелкивающимися каретками, шаг между каретками 10"	608.891
ОС.24.550	Цепь подвешного конвейера с защелкивающимися каретками, шаг между каретками 12"	
ОС.24.560	Цепь подвешного конвейера с защелкивающимися каретками, шаг между каретками 6", МХ линия	682.460-636.411
ОС.24.565	Цепь подвешного конвейера с защелкивающимися каретками, шаг между каретками 6", МХ линия	3930029
ОС.24.570	Цепь подвешного конвейера с защелкивающимися каретками, шаг между каретками 6", Nutech линия	627.737
ОС.24.580	Цепь подвешного конвейера с защелкивающимися каретками, шаг между каретками 6", FHF-ХТ линия	654.586



АЛЮМИНИЕВЫЕ КАРЕТКИ И КАБЕЛЬ

Артикул для заказа	Описание	Артикул Stork	№ позиции
ОС.20.001	Кронштейн алюминиевой каретки для цепи	2R 445 945	201
ОС.20.011	Кронштейн алюминиевой кабельной каретки	2R 231 651X	501
ОС.20.030А	Кабель d=8 D=10 мм экранированный (Rilsan)	09.0850.009	112/607
ОС.20.060	Алюминиевый соединитель кронштейна кабельной каретки	515.397	1/131/301
ОС.20.502	Алюминиевая каретка в сборе для цепи	4R 544 850	100
ОС.20.503	Половина алюминиевой каретки для цепи	4R 544 852	101
ОС.20.504	Соединитель кабельной каретки	1R.515.397/ 4R.505.717	301/130
ОС.20.506	Алюминиевая кабельная каретка в сборе	4R 544 846	400
ОС.20.507	Половина алюминиевой кабельной каретки	4R 544 848	401
ОС.20.520	Кабель D=10 с алюминиевыми каретками с шагом 6" в сборе	4R.563.258/ 4R.514.094	83
ОС.20.540	Кабель D=10 с алюминиевыми каретками с шагом 8" в сборе	4R.514.095	82
ОС.20.535	Кабель D=10 с алюминиевыми каретками с шагом 9" в сборе		



ОС.20.001



ОС.20.011



ОС.20.060



ОС.20.502



ОС.20.503



ОС.20.504



ОС.20.506



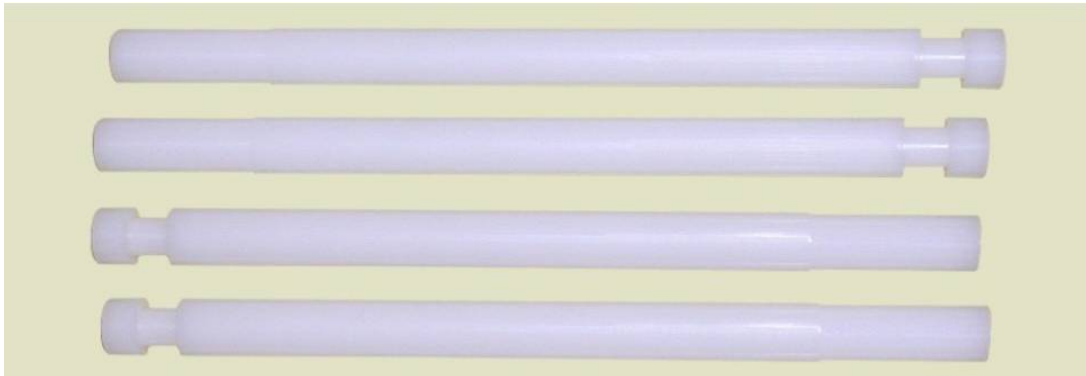
ОС.20.507



ОС.20.030А

ШПЛИНТЫ

Артикул для заказа	Описание	Артикул Stork	№ позиции
ОС.20.006	Соединительный шплинт	4М 631 652	3
ОС.20.039	Шплинт, темно-серый	579 291	
ОС.20.039А	Шплинт, 4 четверти, темно-серый		
ОС.10.021	Шплинт зеленый	0990.H024.007.00/201.70.003	



ОС.20.006



ОС.20.039.4

ОС.20.039

ОС.10.021

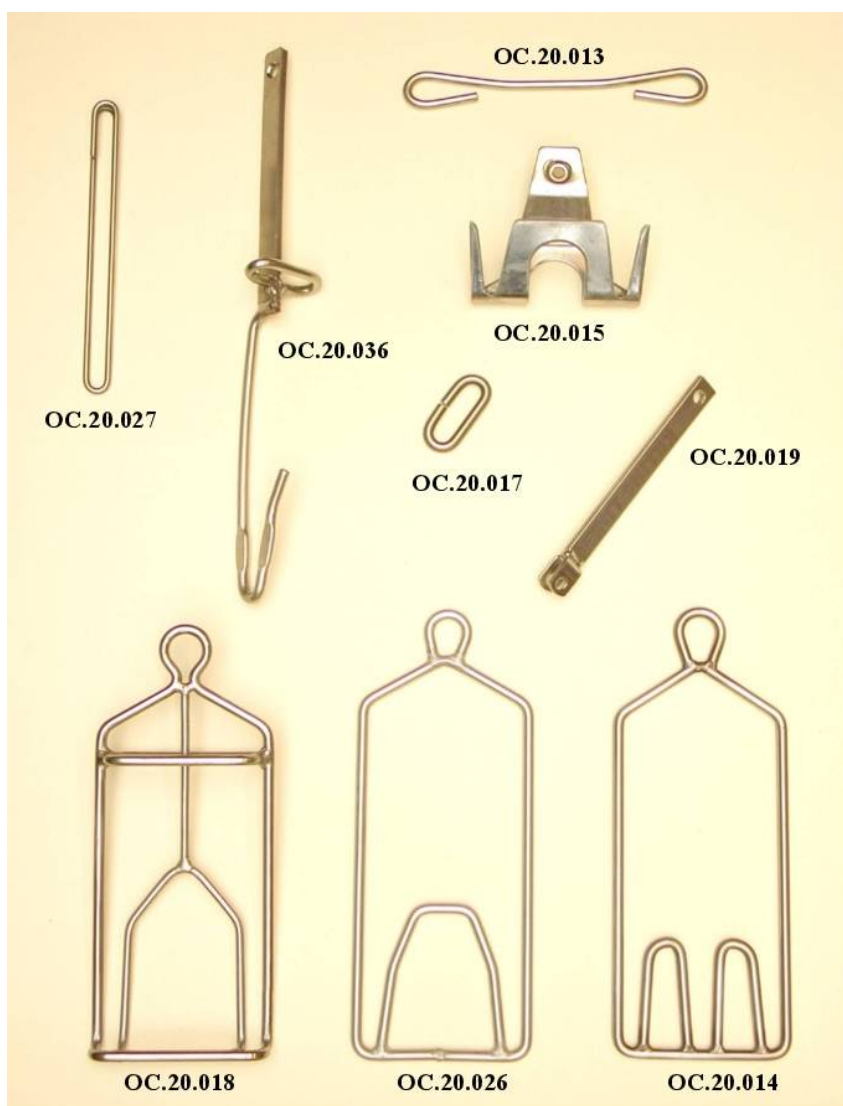
ПОДВЕСКА

Артикул для заказа	Описание	Артикул Stork	№ позиции
ОС.20.012	Подвижная подвеска для птицы		1
ОС.20.035	Промежуточная часть, синтетическая	3R.568.503	2
ОС.20.040	Резьбовой стержень	568.501	3
ОС.20.041	Ролик	597.607	4
1001.0985.0006	Контргайка М6	00.0163.349	5
ОС.20.042	Регулировочное кольцо	600.793	6
1006.1481.0312	Шплинт	00.0415.256	7
ОС.20.054	Литьевая часть подвижной подвески		8


ОС.20.012


ПОДВЕСКА ИЗ НЕРЖАВЕЮЩЕЙ СТАЛИ

Артикул для заказа	Описание	Артикул Stork
ОС.20.013	Стержень-соединитель для подвески потрошения, тип E-6-S/E-8-S	4R.433.462
ОС.20.014	Подвеска потрошения 8 мм L=310	
ОС.20.015	Подвеска для охлаждения с пазами для двух ног, нерж. сталь	
ОС.20.017	Соединительное звено, нерж. сталь, 8 мм	
ОС.20.018	Подвеска для съема пера (общипки), нерж. сталь, тип DS	
ОС.20.019	Промежуточный стержень для подвески для съема пера (общипки), нерж. сталь, тип D	
ОС.20.026	Подвеска потрошения, нерж. сталь, тип ES-8R	
ОС.20.027	Подвисяной стержень подвески потрошения 230x21x5	655.623
ОС.20.036	Подвеска, нерж. сталь, тип J	
ОС.20.037	Подвеска взвешивания, тип GS	502.814
ОС.20.079	Подвеска потрошения Nuova, нерж. сталь	39.85260



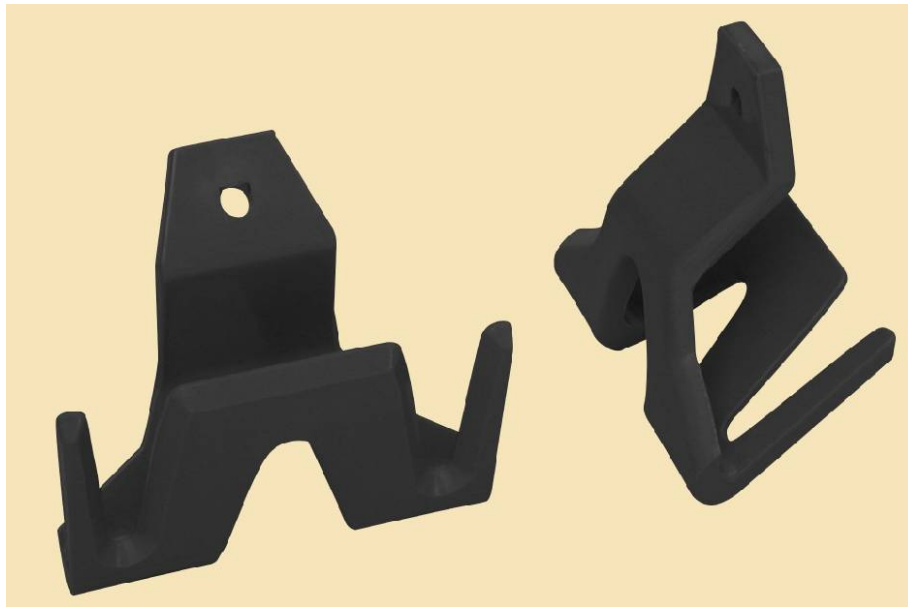
ОС.20.037



ОС.20.079

ПОДВЕСКА ДЛЯ ОХЛАЖДЕНИЯ

Артикул для заказа	Описание	Артикул Stork
ОС.20.038	Синтетическая подвеска для охлаждения с пазами для двух ног, тип KD	646.302



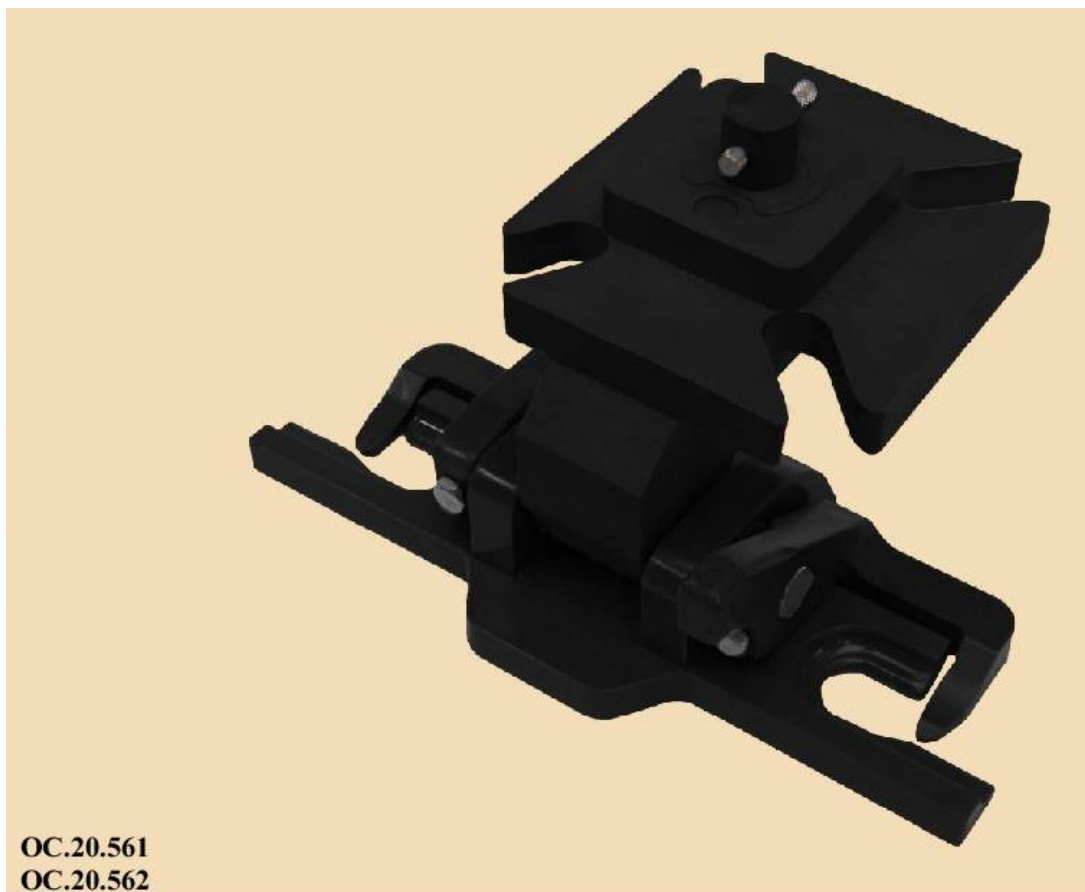
ПОВОРОТНАЯ ПОДВЕСКА ДЛЯ РАЗДЕЛЫВАНИЯ МХ

Артикул для заказа	Описание	Артикул Stork	№ позиции
ОС.20.056	Вал синтетич. МХ подвески	3М.652.578	3

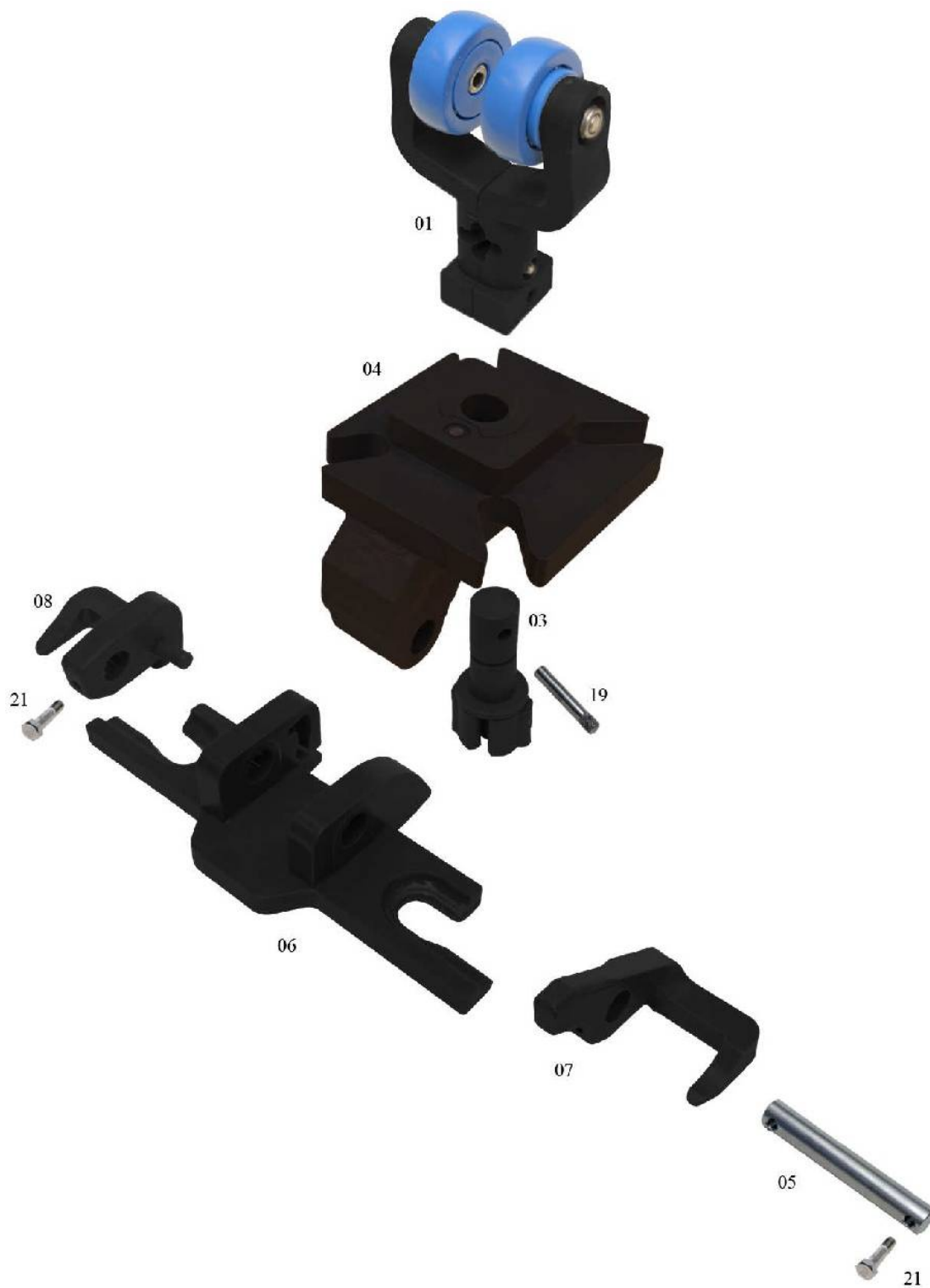


МХ ПОДВЕСКА, ТИП I

Артикул для заказа	Описание	Артикул Stork	№ позиции
ОС.20.513	Каретка в сборе МХ подвески	4М.636.413	01
ОС.20.056	Вал синтетич. МХ подвески	3М.652.578	03
ОС.20.064	Блок	666.372	04
ОС.20.065	Вал D=16 L=103, нерж. сталь	622.032	05
ОС.20.066N	МХ подвеска для бройлера	622.790	06
ОС.20.066H	МХ подвеска, тип HD	622.725	07
ОС.20.067	Держатель МХ подвески	622.788	08
ОС.20.068	Держатель со штифтом МХ подвески	622.787	19
ОС.20.057	Штифт, нерж. сталь	09.0500.399	21
1001.0933.0620	Болт М6х20, нерж. сталь	00.0138.137	
ОС.20.561	МХ подвеска в сборе для бройлера	670.163	
ОС.20.562	МХ подвеска в сборе, тип HD (Roaster)	39.15780	



МХ ПОДВЕСКА, ТИП I

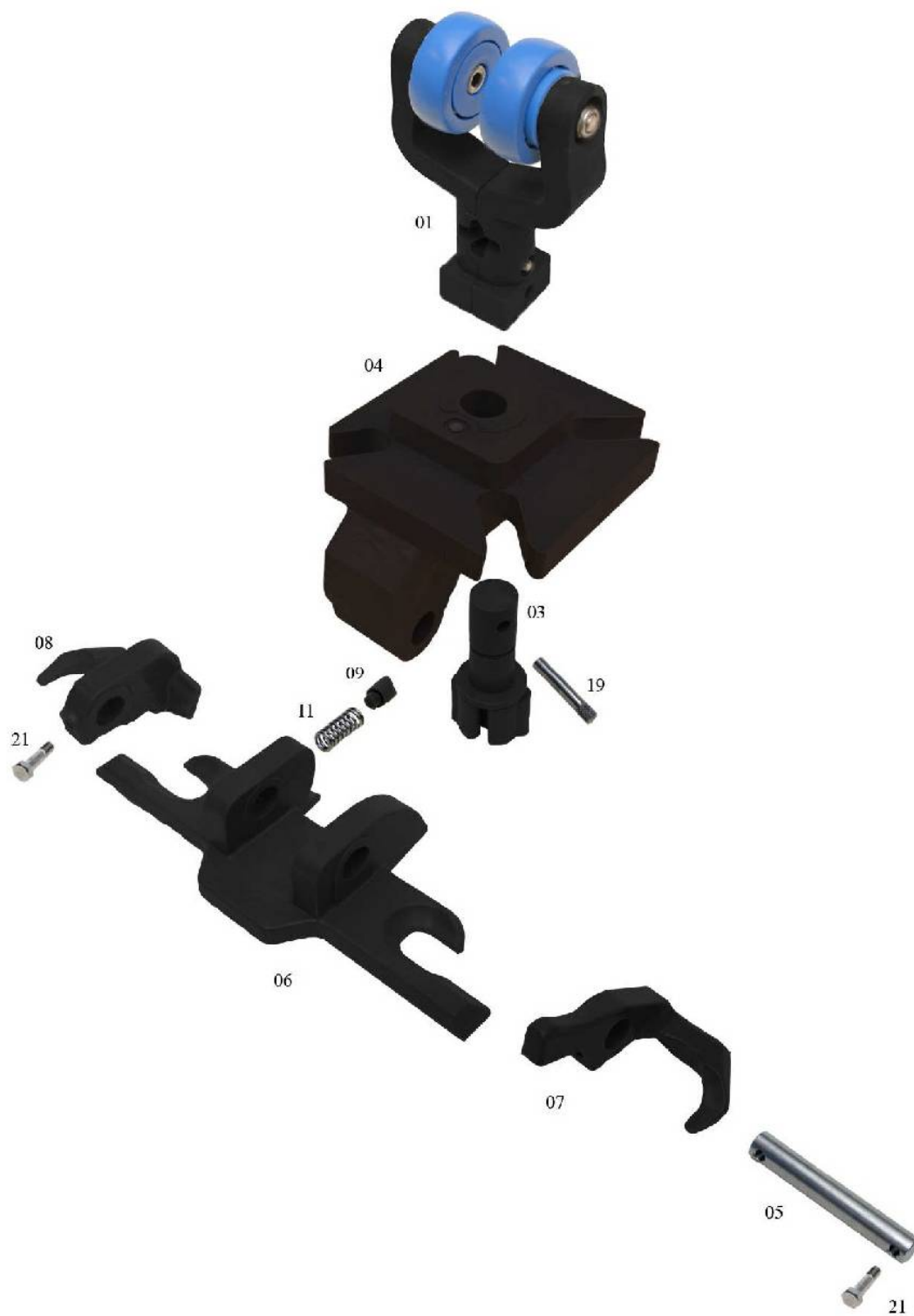


МХ ПОДВЕСКА, ТИП II

Артикул для заказа	Описание	Артикул Stork	№ позиции
ОС.20.513	Каретка в сборе МХ подвески	4М.636.413	01
ОС.20.056	Вал синтетич. МХ подвески	3М.652.578	03
ОС.20.064	Блок	666.372	04
ОС.20.065	Вал D=16 L=103, нерж. сталь	622.032	05
ОС.20.070N	МХ подвеска для бройлера	3972911	06
ОС.20.070H	МХ подвеска, тип HD	3972678	06
ОС.20.071	Держатель правый МХ подвески	3972912	07
ОС.20.072	Держатель левый МХ подвески	3972910	08
ОС.20.069	Штифт синтетич.	3972906	09
VE.DR.012	Компрессионная пружина	4М.625.105	11
ОС.20.057	Штифт, нерж. сталь	09.0500.399	19
1001.0933.0620	Болт М6х20, нерж. сталь	00.0138.137	21
ОС.20.563	МХ подвеска в сборе для бройлера	3981997.3982017	
ОС.20.564	МХ подвеска в сборе, тип HD (Roaster)	3981998.3982008	



МХ ПОДВЕСКА, ТИП II



МХ ПОДВЕСКА, ТИП III

Артикул для заказа	Описание	Артикул Stork	№ позиции
ОС.20.513	Каретка в сборе МХ подвески	4М.636.413	
ОС.20.073	Запорное устройство синтетич.	3972901	01
ОС.20.074	Плата-основание	3972903	02
ОС.20.075	Блок	3972904	03
ОС.20.076	Вал синтетич.	3972905	04
ОС.20.069	Штифт синтетич.	3972906	05
ОС.20.077	Вал задний белый	3972907	06
ОС.20.078	Вал передний белый	3972908	07
ОС.20.072	Держатель левый МХ подвески	3972910	08
ОС.20.070N	МХ подвеска для бройлера	3972911	09
ОС.20.070H	МХ подвеска, тип HD	3972678	09
ОС.20.071	Держатель правый МХ подвески	3972912	10
ОС.20.065	Вал D=16 L=103, нерж. сталь	622.032	11
VE.DR.012	Компрессионная пружина	4М.625.105	12
1001.0933.0620	Болт М6х20, нерж. сталь	3913991	13
ОС.20.057	Вал, нерж. сталь	09.0500.399	14
1001.0125.0006	Шайба	00.0350.207	15
ОС.20.567	МХ подвеска в сборе для бройлера	3972909	
ОС.20.568	МХ подвеска в сборе, тип HD		



МХ ПОДВЕСКА, ТИП Ш



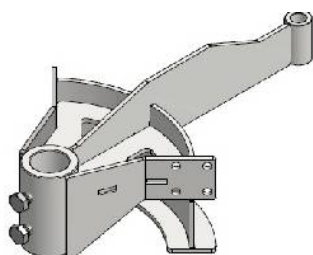
Т-ОБРАЗНАЯ НАПРАВЛЯЮЩАЯ/ЗУБЧАТОЕ ПОВОРОТНОЕ КОЛЕСО

Артикул для заказа	Описание	Артикул Stork	№ позиции
ОС.20.529R	Поворотная часть в комплекте 10х6" 90° D=291мм, нерж. сталь		
ОС.20.529MR	Поворотная часть в комплекте, нерж. сталь с алюм. колесом с сегментами 10х6" 90° D=485мм		
ОС.20.532R	Поворотная часть в комплекте 15х4" 90° D=485мм, нерж. сталь		
ОС.20.528R	Поворотная часть в комплекте 10х6" 180° D=485мм, нерж. сталь		
ОС.20.528MR	Поворотная часть в комплекте, нерж. сталь с алюм. колесом с сегментами 10х6" 180° D=485мм		
ОС.20.531R	Поворотная часть в комплекте 15х4" 180° D=485мм, нерж. сталь		
ОС.20.527	Поворотное колесо без Т-образной направляющей 10х6" D=485 мм		
ОС.20.516R	Т-образная угловая направляющая 90° D=485мм, нерж. сталь	532.890-680.242	
ОС.20.518R	Т-образная угловая направляющая 180° D=485мм, нерж. сталь	532.893-680.240	
ОС.20.048	Т-образная верхняя часть 30°, нерж. сталь, оцинкованная	3R.237.216	97.1
ОС.20.049	Т-образная нижняя часть 30°, нерж. сталь, оцинкованная	3R.237.217	97.2
ОС.20.007	Сегмент приводного колеса 6"	3R.546.687	
ОС.20.021	Приводной сегмент 6" D=291мм	4R.591.205	
ОС.20.020	Приводной сегмент 6" D=485мм	4R.559.177	
ОС.20.008	Сегмент приводного колеса 8" D=485мм	4R.561.059	1206
ОС.20.022	Сегмент приводного колеса 6"	4R.543.871	
ОС.20.023	Сегмент приводного колеса 6" D=291мм	4R.576.743	506
ОС.20.009	Сегмент приводного колеса 6" D=485мм	4R.559.176	
ОС.20.010	Сегмент приводного колеса 8" D=485мм	4R.561.060	706

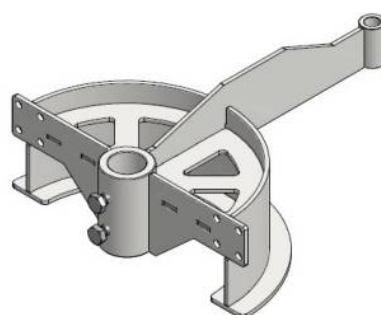


Т-ОБРАЗНЫЕ НАПРАВЛЯЮЩИЕ

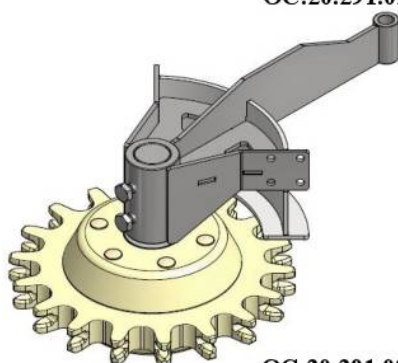
Артикул для заказа	Описание
ОС.20.291.090	Т-образная направляющая без колеса 90° D=291мм, нерж. сталь
ОС.20.291.180	Т-образная направляющая без колеса 180° D=291мм, нерж. сталь
ОС.20.291.090.Z18	Т-образная направляющая с колесом 90° D=291мм, нерж. сталь
ОС.20.291.180.Z18	Т-образная направляющая с колесом 180° D=291мм, нерж. сталь
ОС.20.485.090	Т-образная направляющая без колеса 90° D=485мм, нерж. сталь
ОС.20.485.180	Т-образная направляющая без колеса 180° D=485мм, нерж. сталь



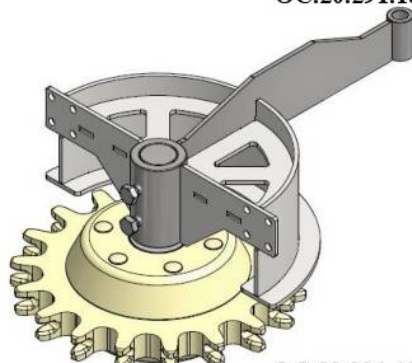
ОС.20.291.090



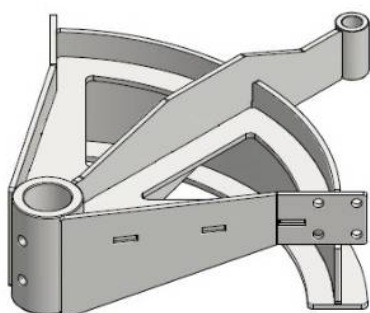
ОС.20.291.180



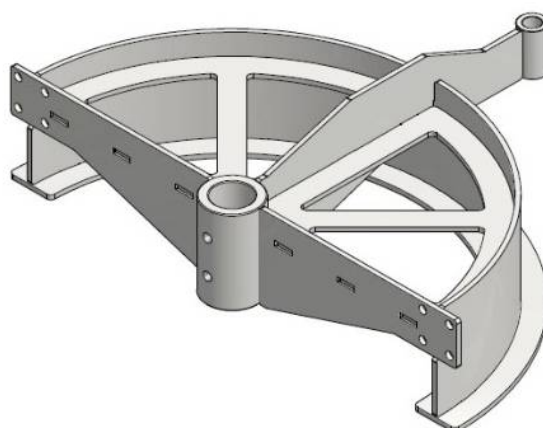
ОС.20.291.090.Z18



ОС.20.291.180.Z18



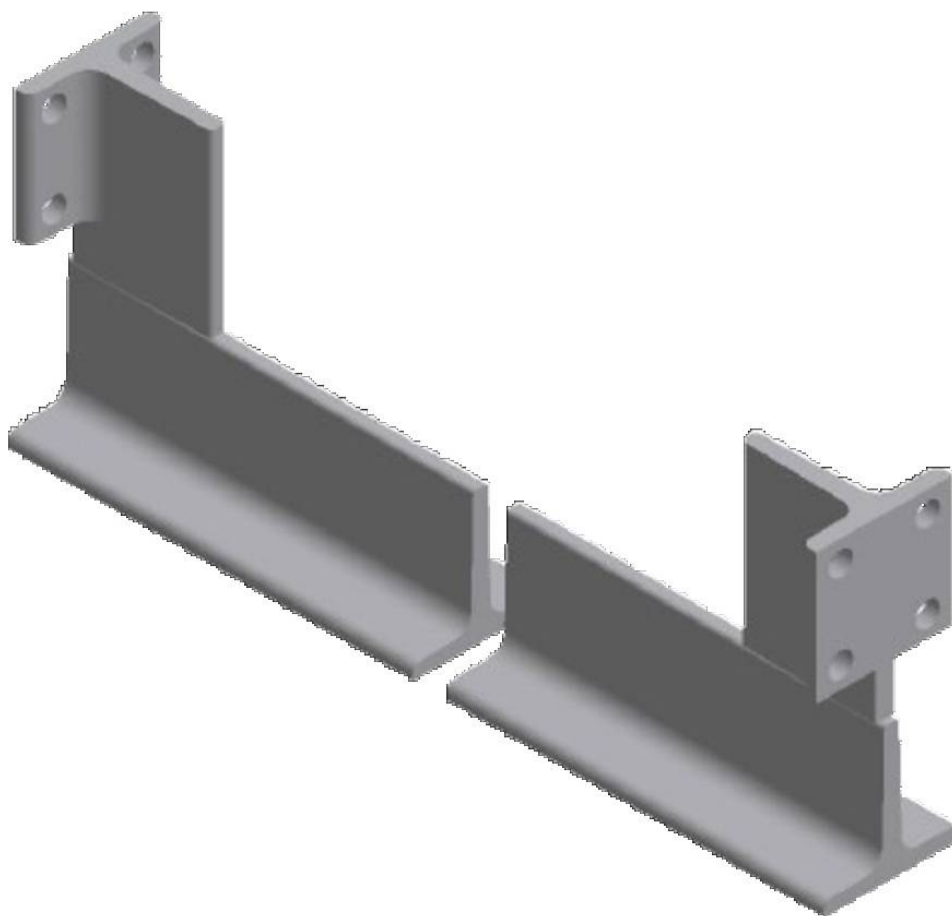
ОС.20.485.090



ОС.20.485.180

Т-ОБРАЗНЫЕ СЕГМЕНТЫ

Артикул для заказа	Описание
ОС.20.050	Т-образная часть оцинкованная 50x50x5мм
ОС.20.044	Т-образная опора оцинкованная
ОС.20.050SS	Т-образная часть, нерж. сталь 50x50x5мм
ОС.20.044SS	Т-образная опора, нерж. сталь



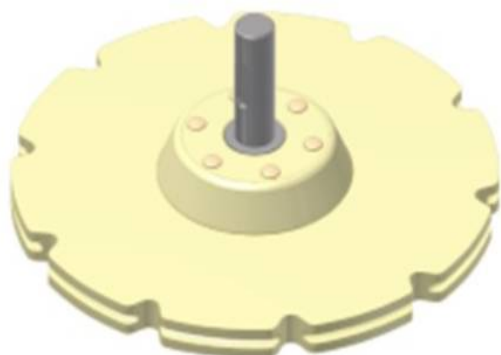
ОС.20.050 / ОС.20.050SS

РАЗБОРНОЕ ПОВОРОТНОЕ КОЛЕСО

Разборное поворотное колесо для подвесной конвейерной линии изготовлено из коррозионностойких материалов и может быть использовано с различными направляющими и зубчатыми колесами (шестернями). Это приводит к широкому диапазону разборных поворотных колес, которые могут использоваться во всех производственных сферах.

Основные преимущества:

- ✓ легкость замены;
- ✓ 100% коррозионностойкость за счет использования нержавеющей стали и синтетических материалов;
- ✓ совместимость со всеми диаметрами поворотных колес;
- ✓ совместимость со всеми марками подвесных конвейерных систем;
- ✓ плавное функционирование благодаря системе множества подшипников;
- ✓ простота чистки благодаря гладкой поверхности;
- ✓ полностью закрытая система;
- ✓ пониженная адгезия бактерий;
- ✓ длительный срок службы.



ПОВОРОТНЫЕ КОЛЕСА

Артикул для заказа	Описание
ОС.20.156	Вал, нерж. сталь L=268, диаметр 50мм
ОС.20.157	Промежуточная вставка, нерж. сталь L=220, диаметр 50,4мм
ОС.10.159	Кольцо из нерж. стали d=35,2 D=60мм; толщ. крышки 6мм
ОС.10.160	Кольцо из нерж. стали d=11 D=60мм; толщина крышки 6мм
ОС.10.162	Секция корпуса подшипника, синтетическая черная
ОС.10.166	Колпачок
ОС.20.168	Вал, нерж. сталь L=222, диаметр 50мм
ОС.20.572.18	Поворотное колесо 18x2" в сборе, синтетич. Z=18 D=291мм
ОС.20.572.18D	Поворотное колесо 18x2" в сборе, синтетич. Z=18 D=291мм, разборное
ОС.20.572.18DK	Поворотное колесо 18x2" в сборе, синтетич. Z=18 D=291мм, короткий вал, разборное
ОС.20.572.24	Поворотное колесо 24x2" в сборе, синтетич. Z=24 D=388мм
ОС.20.572.24D	Поворотное колесо 24x2" в сборе, синтетич. Z=24 D=388мм, разборное
ОС.20.572.24DK	Поворотное колесо 24x2" в сборе, синтетич. Z=24 D=388мм, короткий вал, разборное
ОС.20.572.30	Поворотное колесо 30x2" в сборе, синтетич. Z=30 D=485мм
ОС.20.572.30D	Поворотное колесо 30x2" в сборе, синтетич. Z=30 D=485мм, разборное
ОС.20.572.30DK	Поворотное колесо 30x2" в сборе, синтетич. Z=30 D=485мм, короткий вал, разборное
ОС.20.572.42DK	Поворотное колесо 42x2" в сборе, синтетич. Z=42 D=679мм, короткий вал, разборное
ОС.20.572.66	Поворотное колесо 6x6" в сборе, синтетич. D=291мм, разборное
ОС.20.572.86	Поворотное колесо 8x6" в сборе, синтетич. D=388мм, разборное
ОС.20.572.106	Поворотное колесо 10x6" в сборе, синтетич. D=485мм, разборное



ОС.20.156



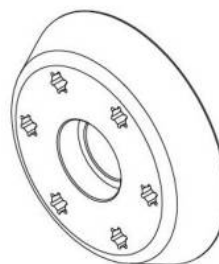
ОС.10.157



ОС.10.159



ОС.10.160



ОС.10.162



ОС.10.166



OC.20.572.18D



OC.20.572.18DK



OC.20.572.24D



OC.20.572.24DK



OC.20.572.30D



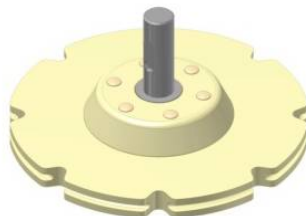
OC.20.572.30DK



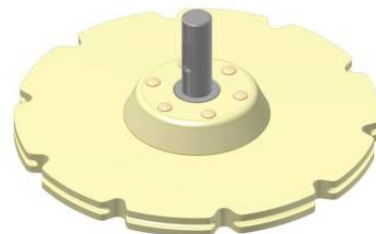
OC.20.572.42D



OC.20.572.66



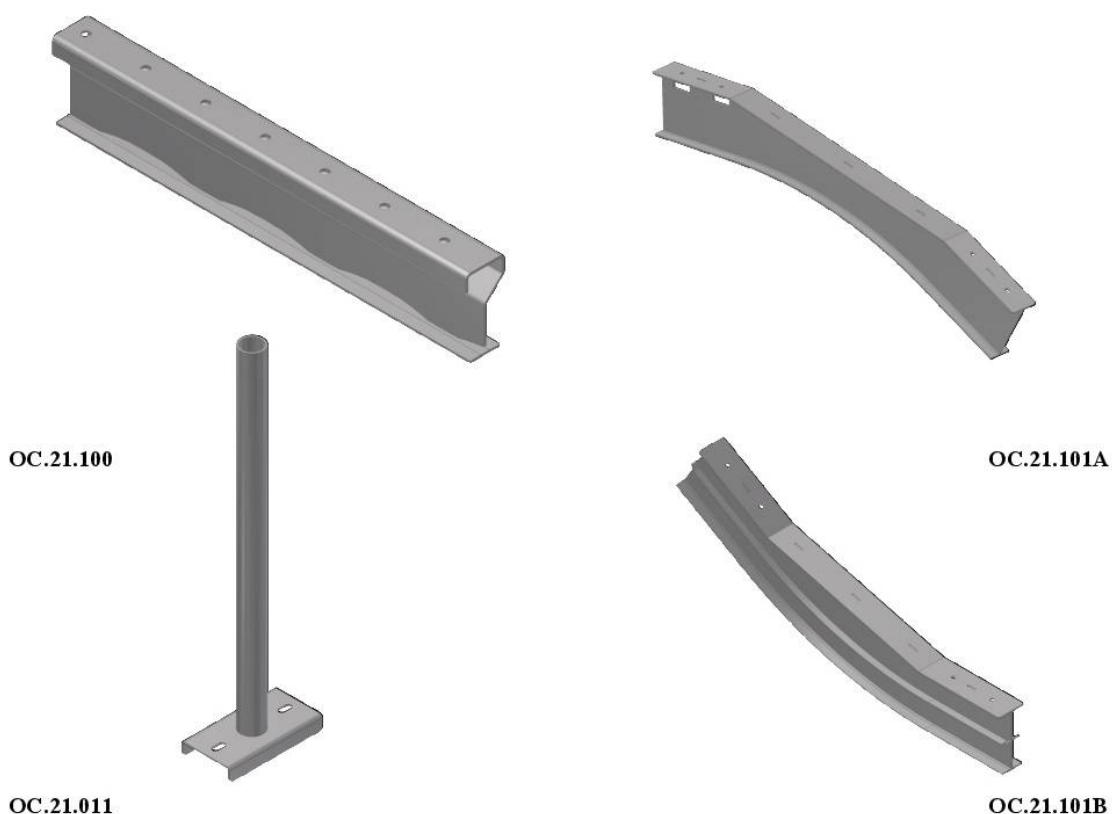
OC.20.572.86

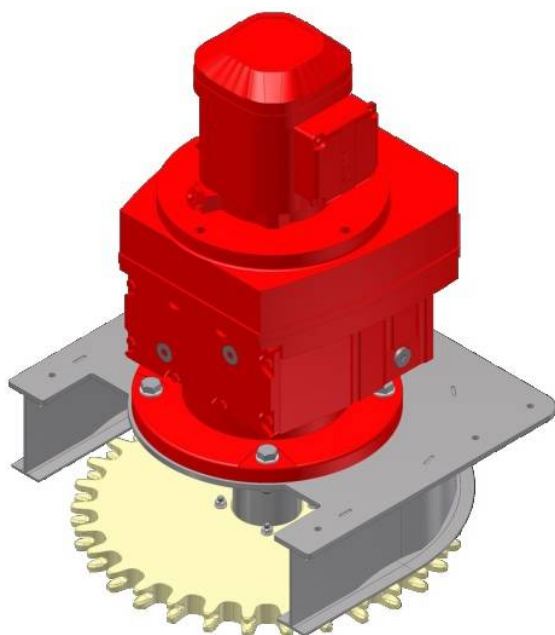


OC.20.572.106

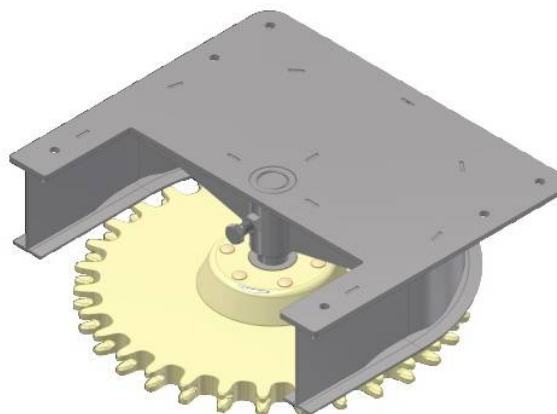
ЕСТ-ПУТЬ/НАПРАВЛЯЮЩИЕ

Артикул для заказа	Описание
ОС.21.100	Сигма-образный трек L=3950мм, нерж. сталь
ОС.21.100S	Сигма-образный трек L=2950мм, нерж. сталь
ОС.21.011	Стержень-держатель (крепежный) сигма-трека
ОС.21.101А	Сигма-образный профиль, спуск 30 градусов, нерж. сталь
ОС.21.101В	Сигма-образный профиль, подъем 30 градусов, нерж. сталь
ОС.21.D485.180.30Z	Приводной редуктор 180° D=485мм Z=30
ОС.21.T485.180.30Z	Поворотный блок D=485мм 180° Z=30
ОС.21.T485.090.30Z	Поворотный блок D=485мм 90° Z=30
ОС.21.589R	Т-образная направляющая 90 градусов, D=485мм, фланец 300мм, нерж. сталь
ОС.21.590R	Т-образная направляющая 90 градусов, D=485мм, нерж. сталь
ОС.21.PT485.30Z	Пневматический натяжитель сигма-образного трека D=485мм 180°, нерж. сталь
ОС.21.549R	Цепь натяжного устройства, 180градсов, D=680мм, без колеса, нерж. сталь

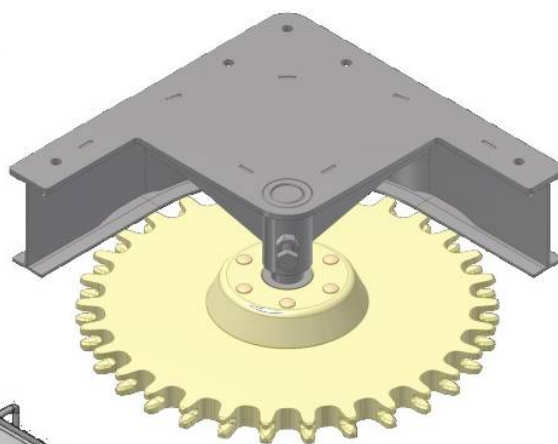




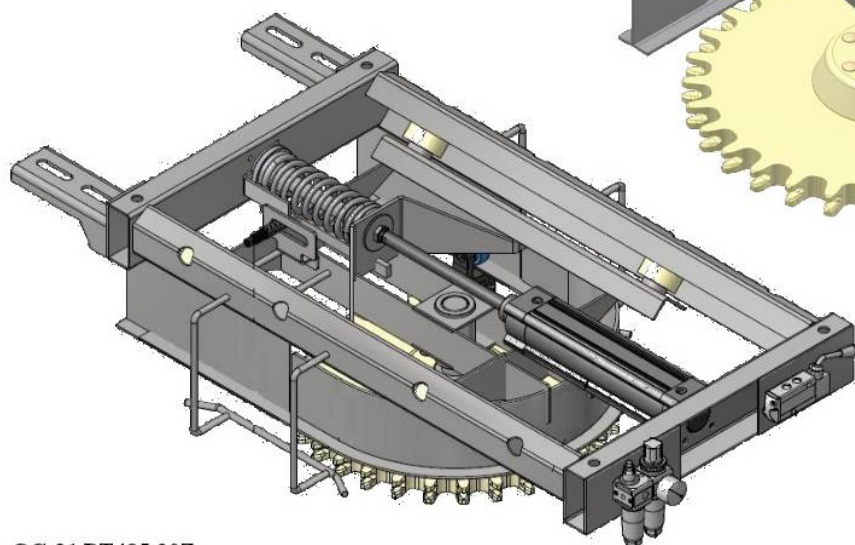
OC.21.D485.180.30Z



OC.21.T485.180.30Z



OC.21.T485.090.30Z



OC.21.PT485.30Z