

Запасные части для различных машин:

Шпарильных аппаратов

Машин вскрытия брюшной полости и отделения клоаки

Потрошительных машин

Лотковых конвейеров

Машины итогового контроля

Устройств наружного и внутреннего мытья птиц

Отделители сердца и легкого

Устройств отрезания шеи

Автоматического перевесчика

Насосов перекачки птичьих потрохов

Филетировочных машин

Машин обрезания

Отделителя кости

ШПАРИЛЬНЫЙ АППАРАТ. ВОЗДУХОДУВКА

Артикул для заказа	Описание	Артикул Меуп
BR.10.012	Воздуходувка в сборе SKG-334-2	89.3304.904.0001
BR.20.003	Воздуходувка в сборе SKP:49033-01 5,5kW	



РАЗЛИЧНЫЕ ДЕТАЛИ ШПАРИЛЬНОГО АППАРАТА

Артикул для заказа	Описание	Артикул Меуп
BR.10.001	Опора двигателя, нерж. сталь, спец. покрытие	0025.0000.009.00
BR.10.002	Гибкий рукав, нерж. сталь 1¼" L=700	89.2464.904.0069
BR.10.003	Двигатель SKG 100 LD4 (ZKF 100LD4) 3kW	89.3201.904.0046
BR.10.004	Преобразователь для рукава 1"-1¼"	
BR.10.005	Импеллер, 3 лопасти, нерж. сталь	0990.BR21.001.00
BR.10.006	Раздвижной вал с полумуфтой	
BR.10.007	Полумуфта с пазом	
BR.10.008	Промежуточная часть, нерж. сталь	
BR.10.009	Температурный датчик, нерж. сталь	89.4270.900.0008
BR.10.010	Цифровой температурный датчик Dtron D304	89.4443.904.0053
BR.10.011	Двигатель для воздухоудвки SKG-334-2	89.3304.904.0001
BR.10.013	Теплообменник, нерж. сталь 1980x730x1,5mm 1½"	89.2490.
BR.10.014	Пневматический паровой вентиль	89.2507.070.0007
BR.10.015	Теплообменник, нерж. сталь. 2480x600x1,5mm 1"	89.2490.012.0001
BR.10.016	Воздуходувка в сборе SAP 380 3kW	0990.BR07.000.83
BR.10.017	Гибкий шланг D=110 L=6mtr	89.2464.167.0014
BR.10.018	Воздуходувка в сборе SAP 380 3kW	48 613 1400
BR.10.019	Винтовой вал D=30mm L=500mm	0025.0000.013.00
BR.10.020	Магнитный клапан 1¼"	89.2522.040.0009
BR.10.021	Магнитный клапан 1¼"	
BR.10.022	Воздуходувка 2BH1630-7AH26-Z 3kW	



BR.10.002



BR.10.004



BR.10.014



BR.10.021



BR.10.009



BR.10.010



BR.10.015

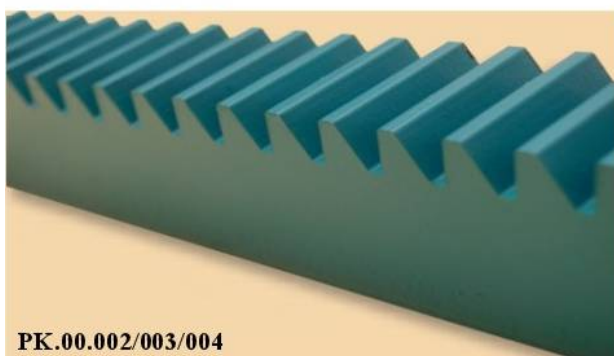
ШПАРИЛЬНЫЙ АППАРАТ, СОВМЕСТИМЫЙ С LINCO

Артикул для заказа	Описание	Артикул Меуп
BR.40.001	Отсечной клапан	990.215.S
BR.40.002	Вал	61.035.3331
BR.40.003	Вал	61.035.5500
BR.40.004	Температурный датчик ТС-2	E29.0020.002
BR.40.005	Воздуходувка 330cbm/Н 3kW	48.653.3000 486533000
BR.40.006	Клапанный пневмоаппарат 1/4" M/SST	70.920.5110.02 / 70.920.7110
BR.40.007	Соленоидный клапан, синтетический	70.920.5011

**BR.40.001****BR.40.004**

ДРУГИЕ МАШИНЫ

Артикул для заказа	Описание	Артикул Меуп
PK.00.001	Лебедка со шпинделем	02.25.000.000
PK.00.002	Рейка регулировки по высоте L=720mm	
PK.00.003	Рейка регулировки по высоте L=1140mm	
PK.00.004	Рейка регулировки по высоте L=1370mm	
PK.00.501	Лебедка со шпинделем в комплекте L=900mm 250kg	52.301.1501
PK.00.502	Лебедка со шпинделем в комплекте L=1205/1000mm 500kg	
PK.00.503	Лебедка со шпинделем в комплекте L=900mm 550kg	
PL.60.008	Пластина	
PL.60.007	Лебедка	



РАЗЛИЧНЫЕ ДЕТАЛИ ДЛЯ МАШИН, СОВМЕСТИМЫХ С MEYN

Артикул для заказа	Описание	Артикул Меуп	№ позиции
РК.10.001	Резиновая втулка V6-400	89.3531.160.0005-99.10789	67/77
РК.10.002	Защитная крышка синтетическая	0990.W001.004.00-990.1408	2
РК.10.003	Медное кольцо втулки для несущего штифта	0990.W001.007.00-99.0610	4/6/18/23
РК.10.004	Звездообразная ручка M12	89.1503.900.0003	
РК.10.005	Втулка кольцевая для несущего штифта	0990.W001.008.00	
РК.10.006	Пусковая рукоятка	0990.HV02.000.02	
РК.10.007	Насадка душа 1/2", включая шаровое соединение	89.2493.900.0003	
РК.10.008	Только кольцо, нерж. сталь	0990.HV02.000.02	
РК.10.009	Крышка для РСJ45 подшипника	0990.A708.002.00	
РК.10.010	Защитная крышка синтетическая	0990.W001.005.00	
РК.10.011	Втулка подшипника, бронза	0990.W001.015.00	
РК.10.012	Втулка, нерж. сталь 20x4,5 L=43	0990.AB10.343.00	
РК.10.013	Втулка подшипника, бронза 24x20,1	0990.A202.099.00	



ЗВЕЗДОЧКА (УСТРОЙСТВО УДАЛЕНИЯ ГОЛОВЫ И ТРОХЕИ)

Артикул для заказа	Описание	Артикул Меуп	№ позиции
НР.10.001	Звездочка	0199.0000.032.00/199.00.032	55



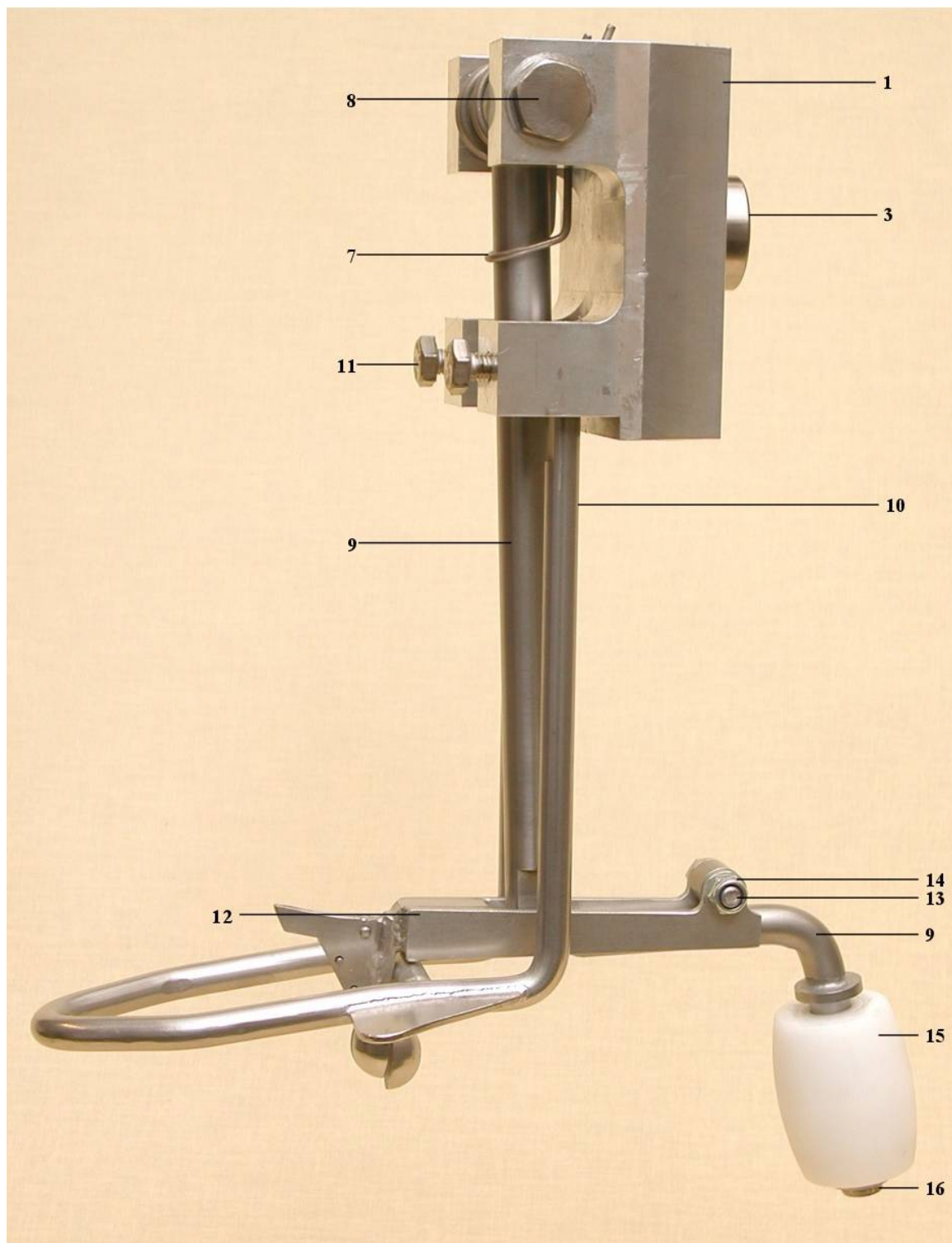
РЫЧАГ ДЛЯ ВСКРЫТИЯ БРЮШНОЙ ПОЛОСТИ (В КОМПЛЕКТЕ)

Артикул для заказа	Описание	Артикул Меуп	№ позиции
ОР.10.002	Ролик	0990.AB00.011.00	96
ОР.10.505	Узел в сборе	0990.BL01.000.01	35

**ОР.10.505****ОР.10.002**

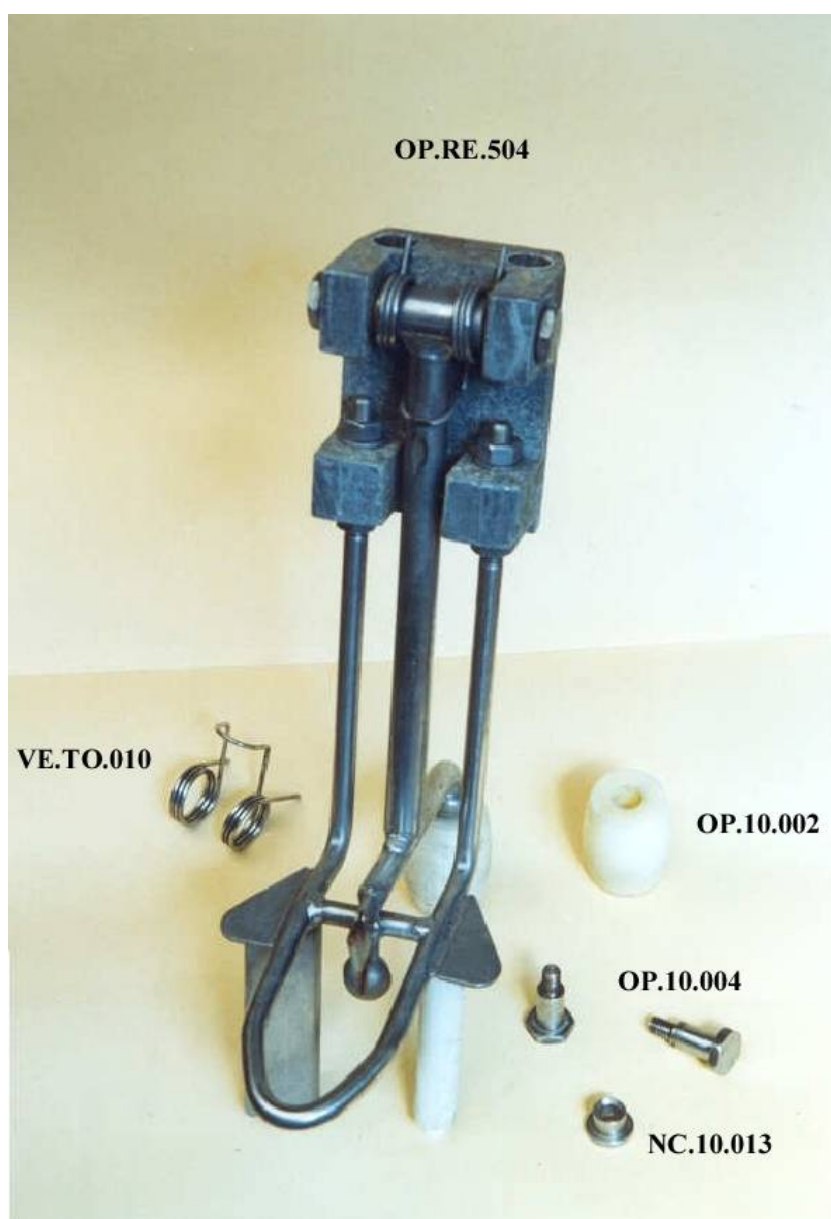
МАШИНА ВСКРЫТИЯ БРЮШНОЙ ПОЛОСТИ

Артикул для заказа	Описание	Артикул Меуп	№ позиции
ОР.10.509	Узел вскрытия в сборе	0990.BL01.000.24	
ОР.10.001	Скользкий блок	0990.BL00.001.00	1
НС.10.013	Промежуточное кольцо	0990.A200.001.00	2
1002.0000.SS13	Шариковый подшипник, нерж. сталь	89.0691.017.0006	3
1001.7991.1030	Винт с потайной головкой, нерж. сталь	89.1126.015.0008	4
LB.KU.002	Втулка подшипника L=60, синтетическая	0990.A202.011.00	5
LBK15/19x25	Кольцо втулки подшипника	89.0655.045.0004	6
VE.TO.010	Пружина вскрывателя	0990.V002.015.00	7
ОР.10.004	Вал с шестигранной головкой	0990.PK13.001.00	8
ОР.10.507	Рычаг для поворотного держателя ножа	0990.BL01.000.25	9
ОР.10.503	Универсальный рычаг вскрывателя в сборе	0990.BL01.000.21	10
1001.0933.1020	Прижимной болт, нерж. сталь		11
ОР.10.506	Поворотный держатель ножа	0990.BL01.000.22	12
1001.0933.0835	Прижимной болт, нерж. сталь	89.0804.015.0004	13
1001.0985.0008	Контргайка, нерж. сталь	89.0914.015.0001	14
ОР.10.002	Ролик	0990.AB00.007.00	15
ОР.10.005	Кольцо, нерж. сталь	0990.A703.002.00	16
1005.0094.3225	Шплинт	89.0936.010.0003	17
VM.092	Вскрывать с ножом Меуп, тип II	89.5080.207.0007	18
ОР.10.007	Закрывающая пластина	0990.BL01000.20	19
1001.0084.0408	Цилиндрический винт с головкой, нерж. сталь	89.1003.015.009	20



РАСХОДНЫЕ ДЕТАЛИ МАШИНЫ ВСКРЫТИЯ БРЮШНОЙ ПОЛОСТИ И ОТДЕЛЕНИЯ КЛОАКИ

Артикул для заказа	Описание	Артикул Меуп	№ позиции
ОР.РЕ.504	Узел в сборе (правый)	0990.BL01.000.19-061.00.150	100
ОР.РЕ.508	Узел в сборе (левый)	0990.BL01.000.05-061.00.150	100
ОР.10.002	Ролик	0990.AB00.011.00-061.44.192	99
ОР.10.004	Вал с шестигранной головкой	0990.РК13.001.00-990.0070	31
VE.TO.010	Торсионная пружина	0990.V002.015.00-061.00.191	34
НС.10.013	Кольцо	0990.A200.001.00-990.0564	37



**РАЗЛИЧНЫЕ ДЕТАЛИ / СКОЛЬЗЯЩИЕ БЛОКИ ПОТРОШИЛЬНОЙ
МАШИНЫ**

Артикул для заказа	Описание	Артикул Меуп	№ позиции
EV.10.004	Ролик толкателя	0990.AB00.009.00-164.04.031	33
EV.10.006	Вал	0990.A014.001.00-164.04.032	32
EV.10.011	Вал	0164.0004.030.00-164.04.030	40
EV.10.008	Шток поршня	0990.РК26.001.07-164.04.019	39
EV.10.501	Соединительная деталь/стыковая часть	0990.РК26.000.24-164.04.115	46
EV.10.009	Верхний скользящий блок	0990.BL00.009.00-164.04.049	
EV.10.010	Нижний скользящий блок	0990.BL00.008.00-164.04.048	



EV.10.011

EV.10.006



EV.10.004



EV.10.008



EV.10.501



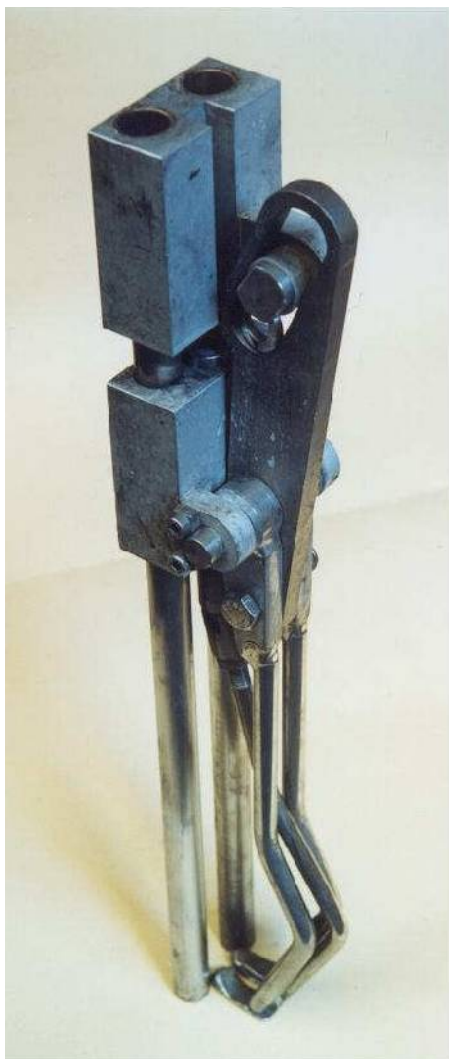
EV.10.009



EV.10.010

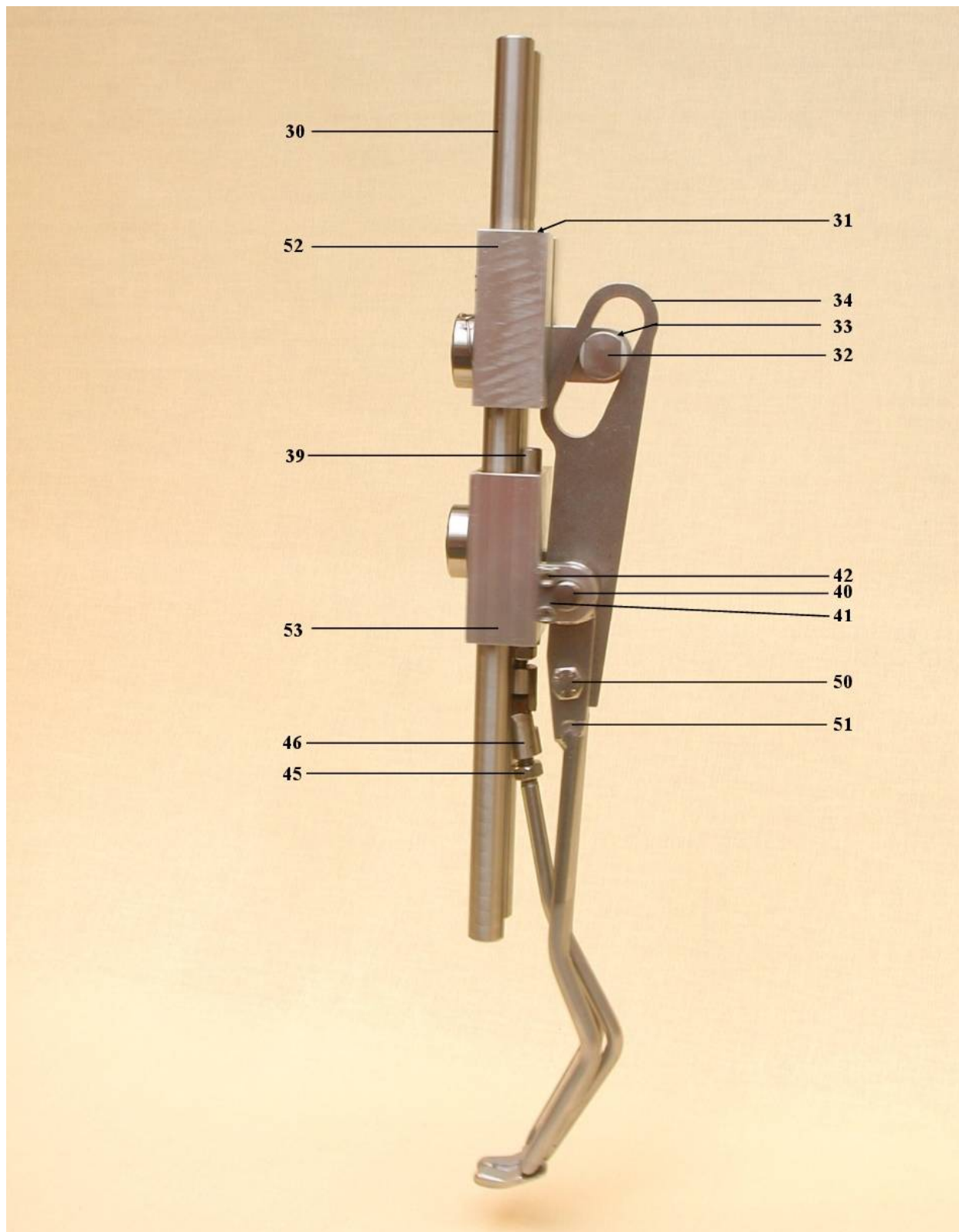
РАСХОДНЫЕ ДЕТАЛИ МЕХАНИЗМА ПОТРОШИЛЬНОЙ МАШИНЫ

Артикул для заказа	Описание	Артикул Меуп	№ позиции
EV.RE.506	Узел потрошения, обновленный	0990.РК26.000.09-164-04-210	186
EV.RE.507	Узел центровки, обновленный	0990.РК26.000.05-164-04-214	187

**EV.RE.506****EV.RE.507**

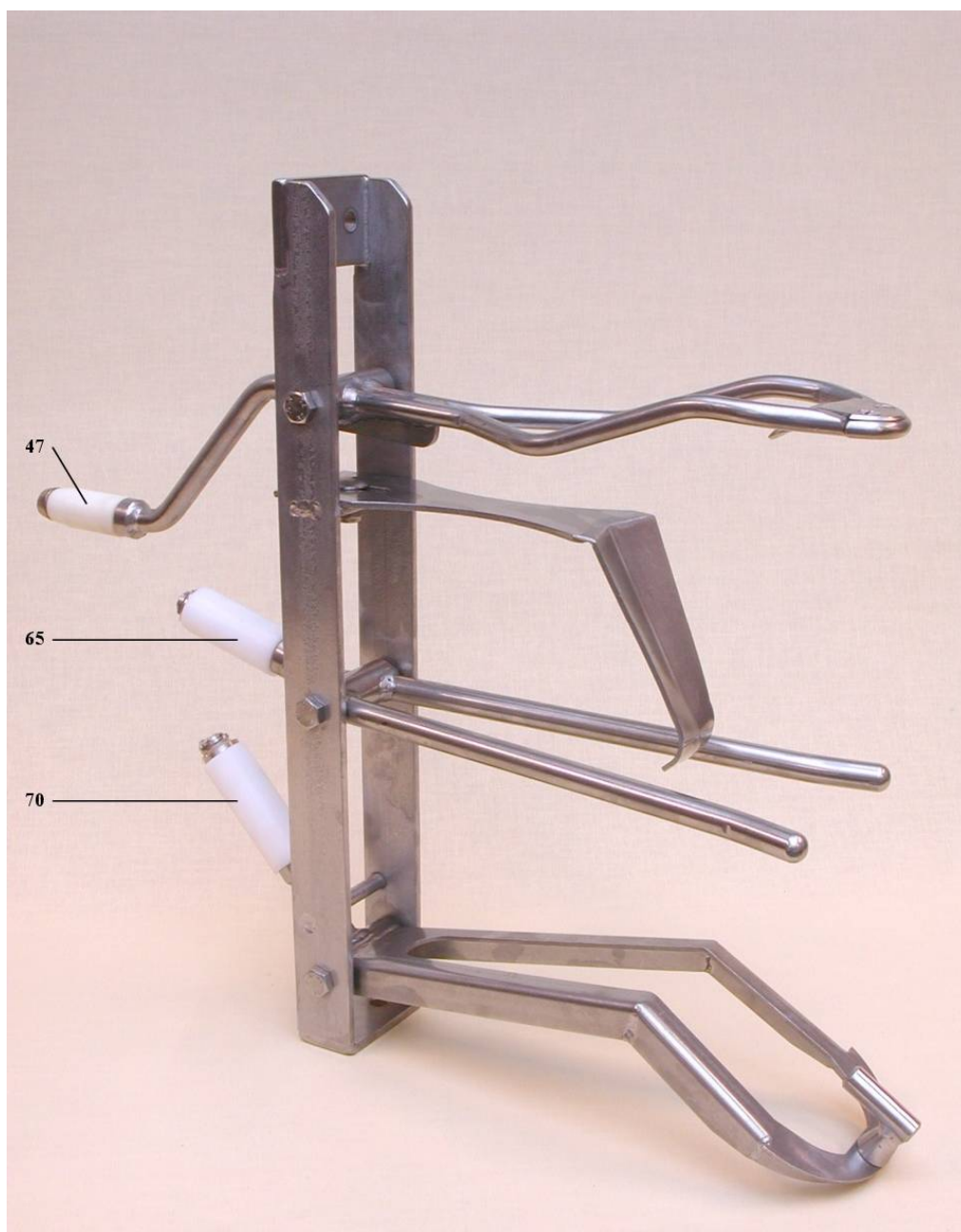
УЗЕЛ ПОТРОШИЛЬНОЙ МАШИНЫ APOLLO В СБОРЕ

Артикул для заказа	Описание	Артикул Меуп	№ позиции
EV.10.506	Узел потрошения	0990.ПК26.000.09	186
SA.10.012	Промежуточный вал	0990.A005.001.00	30
LBC20/24x25	Втулка подшипника	89.0646.045.0001	31
EV.10.006	Вал	0990.A014.001.00	32
EV.10.004	Ролик толкателя	0990.AB00.009.00	33
EV.10.007	Соединительная тяга	0990.ПК26.002.36	34
NC.10.013	Кольцо/прокладка	0990.A200.001.00-990000.0564	35
1002.0000.SS13	Шариковый подшипник	89.0691.017.0006-99.22848	36
1001.7991.1030	Винт с потайной головкой	89.1126.015.0004-99.11563	37
1001.0985.0010	Стопорная гайка/контргайка	89.0914.015.0002	38
EV.10.008	Шток поршня	0990.ПК26.001.07	39
EV.10.011	Вал	0164.0004.030.00	40
		0164.0004.034.00-164.04.034	41
1001.0912.0612		89.1104.015.0005	42
VE.DR.007	Компрессионная пружина	0990.V006.026.00	43
		0990.ПК26.003.07-164.04.033	44
		89.0901.015.007	45
EV.10.501	Стыковая часть/соединение	0990.ПК26.000.24	46
LBK15/19x25	Кольцо втулки подшипника	89.0655.045.0004	48
EV.RE.502	Шток узла потрошения		49
1001.0933.1045	Болт	89.0805.015.0010	50
	Шток узла потрошения		51
EV.10.009	Верхний скользящий блок		52
EV.10.010	Скользящий блок		53



ЦЕНТРИРУЮЩИЙ МЕХАНИЗМ ПОТРОШИЛЬНОЙ МАШИНЫ

Артикул для заказа	Описание	Артикул Меуп	№ позиции
EV.10.507	Узел центровки	0990.РК26.000.05-164-04-214	187
EV.10.005	Кольцо/прокладка	0990.АВ00.006.00	47
EV.10.013	Вал	0990.А202.020.00-164.04.047	60
EV.10.003	Кольцо/прокладка	0990.АВ00.005.00-990.4436 164.04.042	65
EV.10.003А	Кольцо/прокладка	0990.АВ00.005.00-990.4436 164.04.042	70
1005.0094.0320	Шплинт	99.11050-89.0936.010.0003	66



РАЗЛИЧНЫЕ ДЕТАЛИ ПОТРОШИЛЬНОЙ МАШИНЫ

Артикул для заказа	Описание	Артикул Меуп	№ позиции
МА.10.006	Верхний блок, синтетический	0586.0068.004.32	01
МА.10.010	Клапан	0586.0068.002.32	02
МА.10.012	Вал, нерж. сталь L=116 D15	0586.0000.003.32	
МА.10.013	Нижний блок, синтетический	0586.0068.A00.33	
МА.10.017	Задний поддерживающий ролик внешнего колеса	0586.0032.005.29	
МА.10.018	Скользящий блок	0586.0068.C01.03	01
МА.10.027	Вилкообразный блок	0586.0068.D01.05	
МА.10.030	Клапан, новый тип	0586.0032.X05.99	
МА.10.503	Нижний модуль в сборе	0586.0068.A00.20	
МА.10.503А	Нижний модуль в сборе, новый тип	0586.0068.C00.20	
МА.10.504	Потрошильная лопасть (маленькая тушка)	0586.0068.000.94	



РАЗЛИЧНЫЕ ДЕТАЛИ ПОТРОШИЛЬНОЙ МАШИНЫ

Артикул для заказа	Описание	Артикул Меуп	№ позиции
МА.10.001	Втулка, нерж. сталь	0586.0012.A01.99	10
МА.10.002	Вал, нерж. сталь	0586.0000.031.15	9
МА.10.003	Ролик	0586.0000.033.15	10
МА.10.004	Ролик	0586.0012.A02.99	
МА.10.005	Втулка, нерж. сталь	0586.0012.A03.99	7
МА.10.007	Шестерня	0990.IDT1.028.00	4
МА.10.008	Зубчатая рейка	0586.0000.000.99	8
МА.10.009	Пластина трения	0586.0000.022.15	3
МА.10.010	Ролик, специальный 6202	0990.LR00.000.02	
VE.DR.019	Компрессионная пружина	0990.V006.051.00	9



МА.10.004

МА.10.001



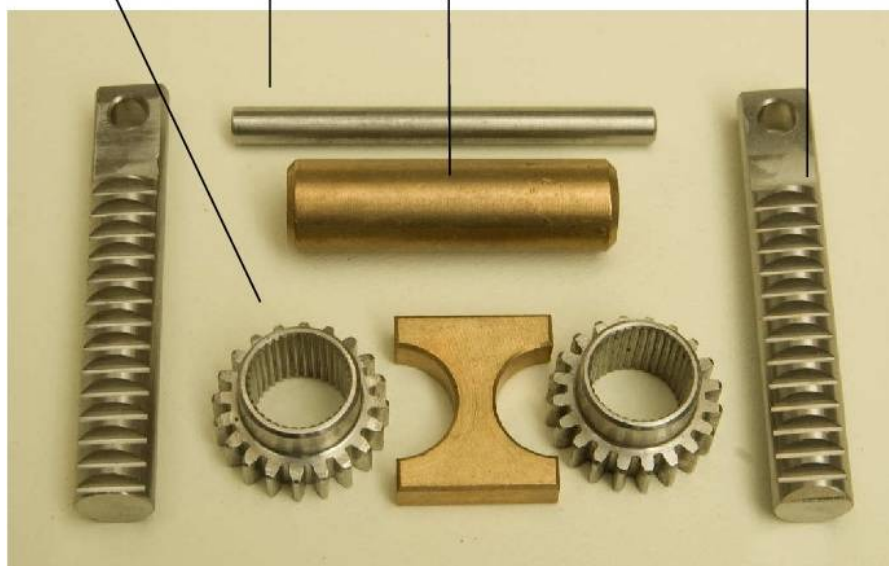
МА.10.005

МА.10.007

МА.10.002

МА.10.003

МА.10.008



МА.10.009



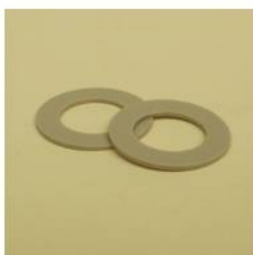
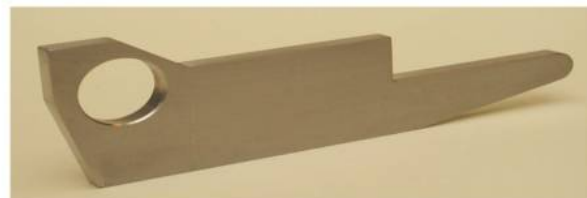
МА.10.011



VE.DR.019

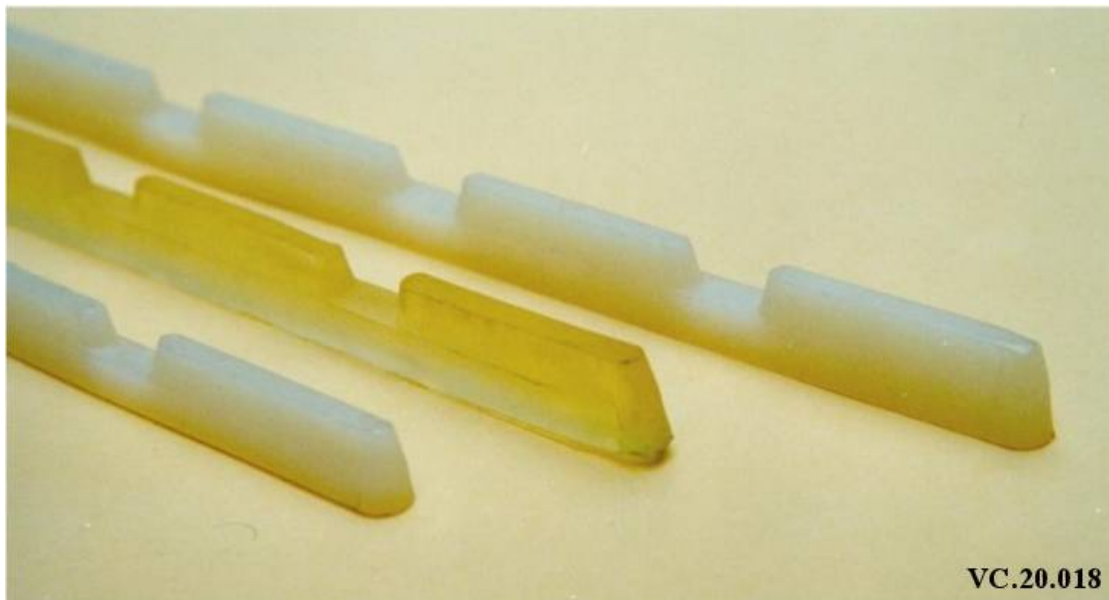
РАЗЛИЧНЫЕ ДЕТАЛИ ПОТРОШИЛЬНОЙ МАШИНЫ

Артикул для заказа	Описание	Артикул Меуп	№ позиции
EV.20.001	Кольцо втулки подшипника 12x15 L=9		543
EV.20.002	Кольцо втулки подшипника 18x6 L=12		527
EV.20.003	Регулировочное кольцо		548
EV.20.004	Ролик, нерж. сталь		517
EV.20.005	Направляющий ролик, нерж. сталь		505
EV.20.006	Вал 10x50		519/19
EV.20.007	Медное кольцо 18x10,5x1		532
EV.20.008	Кольцо		533
EV.20.009	Вал		521
EV.20.010	Промежуточная втулка, нерж. сталь		534
EV.20.011	Промежуточная втулка, нерж. сталь		602
EV.20.012	Нижний суппорт, алюминиевый		605
EV.20.013	Прокладка		026
EV.20.501	Ролик, нерж. сталь, с синтетической втулкой		
EV.20.015	Вал 8x35		038
EV.20.016	Вал 6x21		041
EV.20.017	Кольцо 18/10x1		032
EV.20.018	Направляющий ролик		005
EV.20.019	Стержень		018
EV.20.020	Храповик		002
EV.20.021	Пластина HL		025
EV.20.022	Пластина HL		026
EV.20.023	Вкладыш (подшипника)		028
EV.20.024	Болт с ушком		
EV.20.025	Пластина		
EV.20.026	Кольцо D9x22x5,		
EV.20.027	Кольцо D6,5x22x5,		
EV.20.028	Шплинт из нерж. стали		
EV.20.029	Пластина L=755 PGI		
EV.20.501	Ролик из нерж. стали, включая синтетич. втулку		
EV.20.502	Держатель		

**EV.20.001****EV.20.002****EV.20.003****EV.20.005****EV.20.006****EV.20.007****EV.20.008****EV.20.009****EV.20.010****EV.20.015 EV.20.016****EV.20.017****EV.20.018****EV.20.019****EV.20.020****EV.20.026****EV.20.027****EV.20.502****EV.20.022**

РАЗДЕЛИТЕЛЬНАЯ ПЛАНКА ПОТРОШИЛЬНОЙ МАШИНЫ

Артикул для заказа	Описание	Артикул Меун
VC.20.018	Отделительная полоса системы Nutech	4M 602 839/4M 602 840



СБРАСЫВАТЕЛЬ / ПОДДОН ДЛЯ ПРОДУКТА

Артикул для заказа	Описание	Артикул Меуп
РС.10.001	Болт с зажимным/стопорным кольцом	0803.0000.001.66
РС.10.002	Поддон для продукта, серый 6" (пластик)	0587.0040.008.00
РС.10.004	Поддон для продукта, зеленый 6" (пластик)	0587.0040.009.00
РС.10.005	Поддон для продукта, серый 8" (пластик)	0587.0040.005.00
РС.10.006	Поддон для продукта, зеленый 8" (пластик)	0587.0040.014.00
РС.10.007	Поддон для продукта, красный 6" (пластик)	0587.0040.010.00
РС.10.008	Поддон для продукта, синий 6" (пластик)	
TR.НВ.001	Цепь 50,8, нерж. сталь с синтетическими роликами	89.2931.011.0009
TR.НВ.002	Соединительное звено 50,8 нерж. сталь	89.2936.011.0013
TR.НВ.003	Цепь 50,8, нерж. сталь с роликами из нерж. стали	



ДЕТАЛИ МАШИНЫ ИТОГОВОГО КОНТРОЛЯ

Артикул для заказа	Описание	Артикул Меуп	№ позиции
FC.20.001	Втулка подшипника	4R.511.563	115
FC.20.002	Затычка	4R.501.506	103
FC.20.003	Ролик 31x16x13	4R.448.815	118
FC.20.004	Втулка подшипника 16/12x13	4R.509.144	119
FC.20.005	Втулка	4R.501.414	120
FC.20.006	Уплотнительное кольцо	00.2173.330	
FC.20.007	Втулка синтетическая	4R.500.563	
FC.20.008	Втулка синтетическая	4R.500.564	107
FC.20.009	Ролик синтетический	4R.561.130	01
FC.20.010	Уплотнительное кольцо 69,52x2,62	00.2178.214	


FC.20.001
FC.20.005

FC.20.004

FC.20.002

FC.20.006

FC.20.007

FC.20.008

FC.20.009
FC.20.003

**ВСАСЫВАЮЩАЯ ГОЛОВКА / ИЗОГНУТАЯ ВСАСЫВАЮЩАЯ ТРУБА
МАШИНЫ ИТОГОВОГО КОНТРОЛЯ**

Артикул для заказа	Описание	Артикул Меуп	№ позиции
FC.10.002	Всасывающая головка	0071.0000.019.00-071.00.019	33/65/66
FC.10.008	Скользящий блок	0990.BL00.004.00-071.00.018	31/58
FC.10.012	Изогнутая всасывающая труба	0990.PK20.000.03-071.00.025	32
FC.10.013	Всасывающая труба	0990.PK20.000.06	35
FC.10.014	Направляющая труба L=195mm	0990.PK19.002.00-071.00.009	46
FC.10.015	Центрирующая скоба, нерж. сталь	071.0000.000.10-071.00.010	115
FC.10.001	Соединительная резинка для трубы	0990.A206.001.00	36
FC.10.003	Уплотнительное кольцо	89.3538.154.0002	34


FC.10.002

FC.10.008

FC.10.014

FC.10.015

FC.10.013

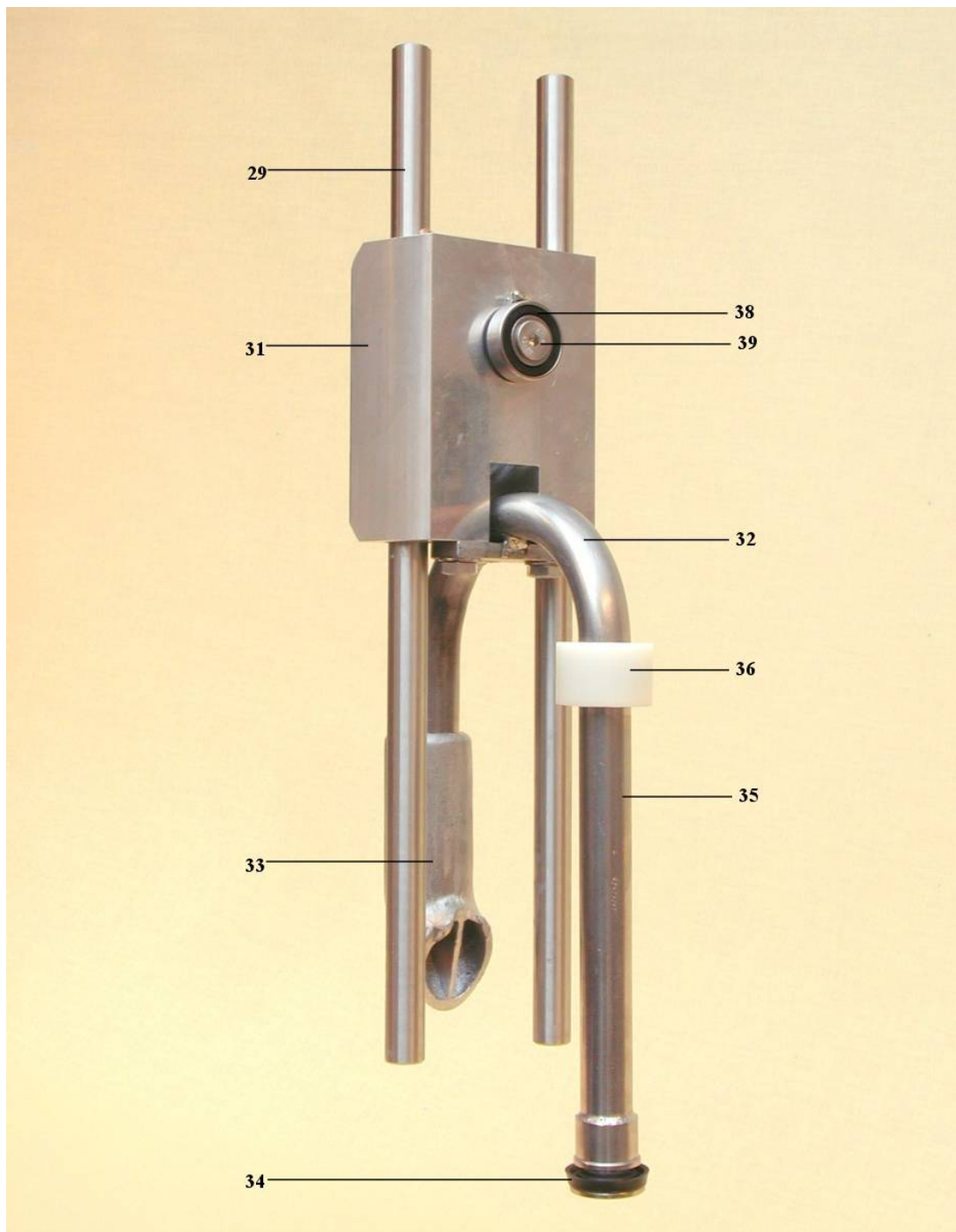
FC.10.012

FC.10.001

FC.10.003

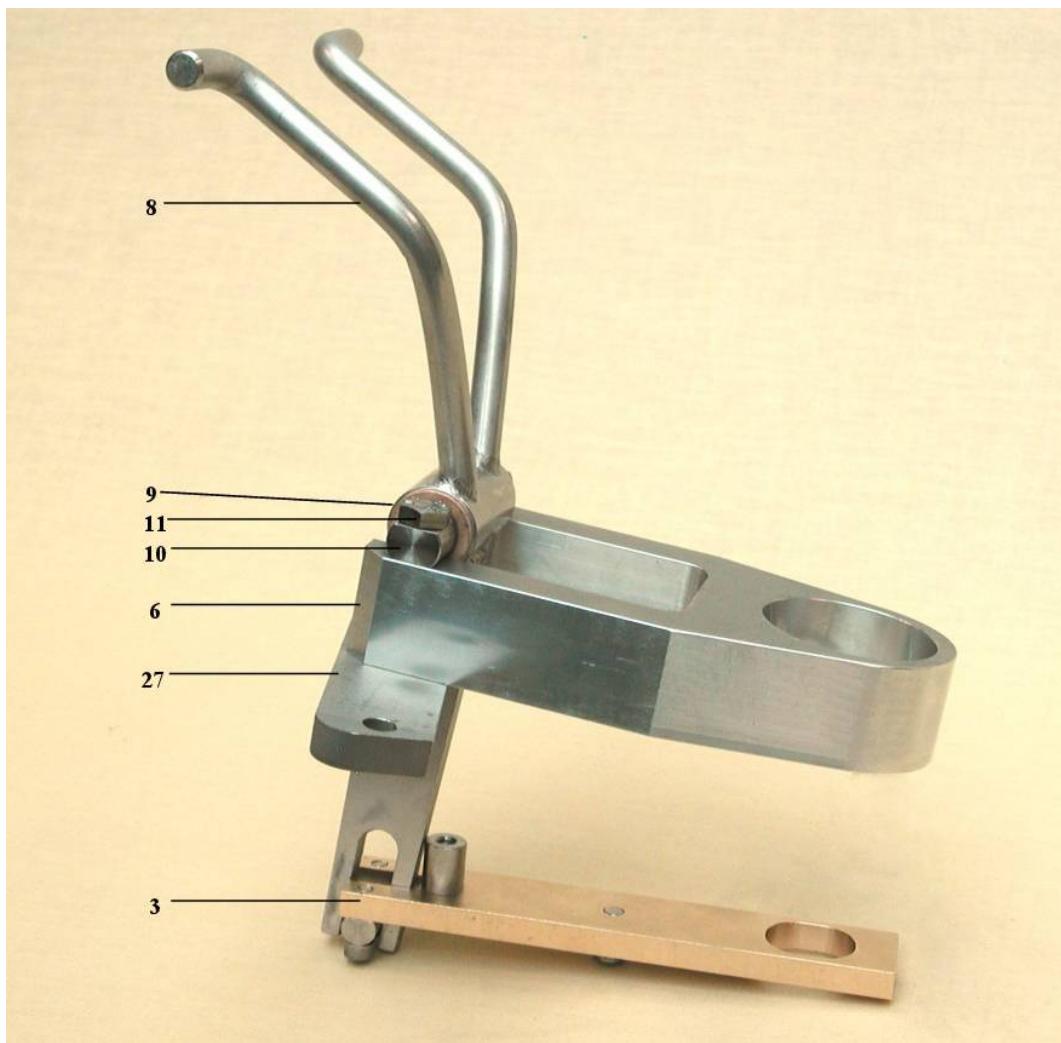
УЗЕЛ СКОЛЬЖЕНИЯ МАШИНЫ ИТОГОВОГО КОНТРОЛЯ

Артикул для заказа	Описание	Артикул Меуп	№ позиции
FC.10.501	Узел скольжения в сборе	0071.0000.000.99	
SA.10.005	Промежуточный вал L=425	0990.A005.005.00	29
LB.KU.002	Синтетическая втулка подшипника L=60	0990.A202.011.00	30
FC.10.008	Скользкий блок	0990.BL00.004.00	31
FC.10.012	Изогнутая всасывающая труба	0990.PK20.000.03	32
FC.10.002	Всасывающая головка	0071.0000.019.00	33
FC.10.003	Уплотнительное кольцо	89.3538.154.0002	34
FC.10.013	Всасывающая труба	0990.PK20.000.06	35
FC.10.001	Соединительная резинка для трубы	0990.A206.001.00	36
NC.10.013	Прокладка	0990.A200.001.00	37
1002.000.SS13	Шариковый подшипник, нерж. сталь	89.0691.017.0006	38
1001.7991.1030	Зажимной болт, нерж. сталь	89.1126.015.004	39



ВАКУУМНЫЙ УЗЕЛ МАШИНЫ ИТОГОВОГО КОНТРОЛЯ

Артикул для заказа	Описание	Артикул Меуп	№ позиции
FC.10.502	Вакуумный узел в сборе	0990.ПК37.00.67	
1001.0912.0825	Болт, нерж. сталь	89.1105.015.0005 - 99.11450	2
FC.10.016	Замок, латунь	0990.ПК37.025.00	3
FC.10.022	Вал, нерж. сталь	0990.ПК37.019.00	4
1001.0933.0516	Болт, нерж. сталь	89.0802.015.0006	5
FC.10.017	Монтажный кронштейн	0990.ПК37.024.00	6
1001.0916.0820	Регулировочный винт, нерж. сталь	89.1145.015.0005	7
FC.10.018	Петля, нерж. сталь	0990.ПК37.000.15	8
LBK15/19x25	Кольцо втулки подшипника	89.0655.045.004	9
FC.10.019	Вал, нерж. сталь	0990.ПК37.020.00	10
1001.0931.0855	Болт, нерж. сталь	89.0864.015.0003	11
1001.0912.0608	Болт, нерж. сталь	89.1104.015.0003	14
FC.10.020	Труба с резьбой, нерж. сталь	0990.A205.067.00	20
1001.0933.0620	Болт с винтовой резьбой, нерж. сталь	89.0803.015.0006	25
FC.10.021	Пластина/плита, нерж. сталь	0990.ПК37.049.00	27
VE.DR.039	Компрессионная пружина dr=0,8	89.3011.019.0121	28
1002.0000.3000	Шарик, нерж. сталь	89.0699.011.0001	29



СТРАЯ ВЕРСИЯ ЧАСТЕЙ МАШИНЫ ИТОГОВОГО КОНТРОЛЯ

Артикул для заказа	Описание	Артикул Меуп	№ позиции
FC.RE.501	Узел в сборе, старая версия	0071.0000.000.99	118/30-39
FC.10.501	Узел в сборе, новая версия	0071.0000.000.99	118/30-39
FC.RE.013	Всасывающая труба	0990.РК20.000.06-071.00.071	35
FC.RE.014	Регулирующая труба L=195mm	0990.РК19.002.00-071.00.009	46/66-471

FC.RE.501**FC.RE.013****FC.RE.014**

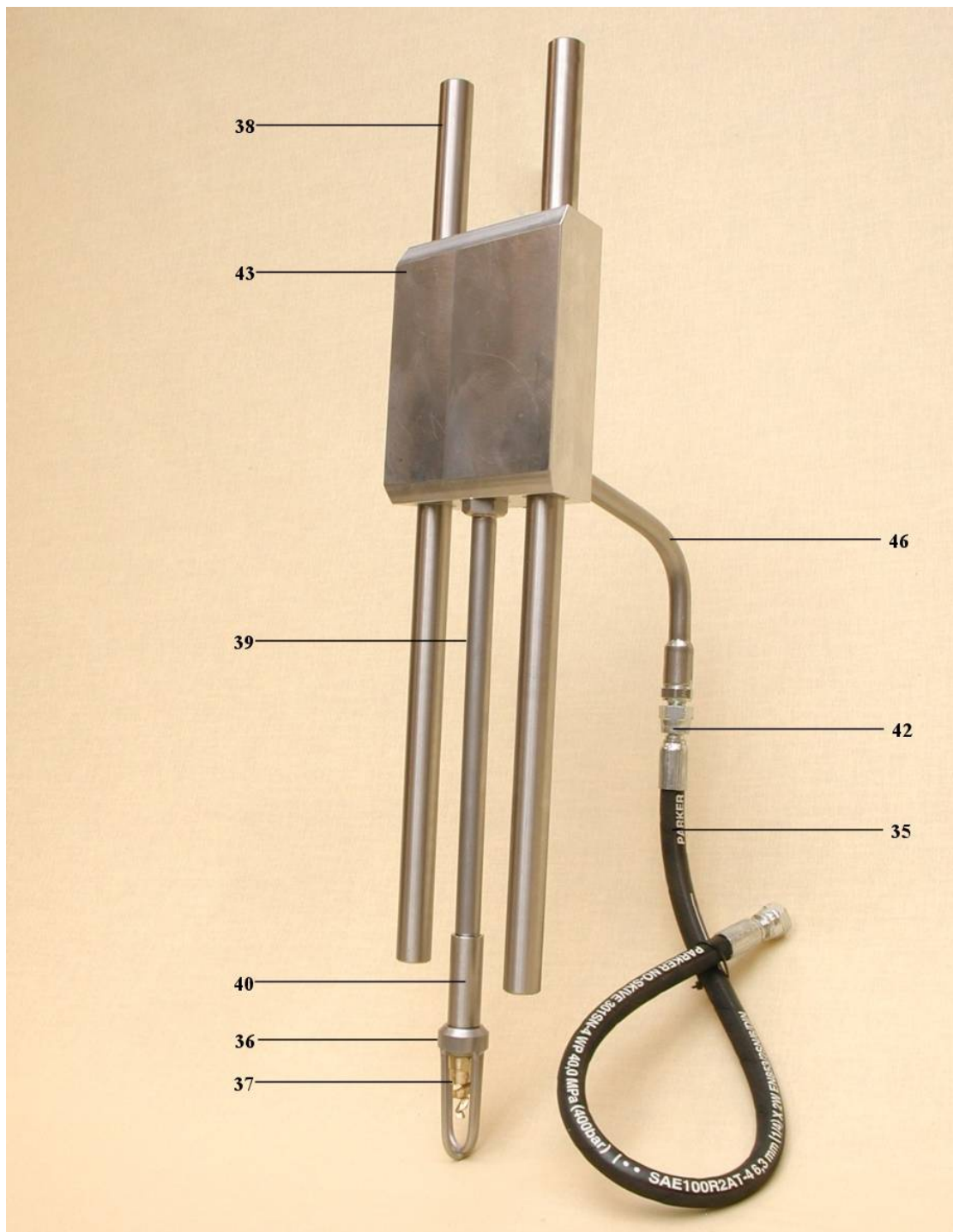
РАСПЫЛИТЕЛЬ УСТРОЙСТВА НАРУЖНОЙ / ВНУТРЕННЕЙ МОЙКИ ПТИЦЫ

Артикул для заказа	Описание	Артикул Меун
Ю.10.001	Распылитель 14 отверстий	0990.РК09.004.00
Ю.10.009	Распылитель 10 отверстий	0990.РК09.003.00
Ю.10.010	Распылитель 16 отверстий	0990.РК09.005.00

**Ю.10.009**

УСТРОЙСТВО НАРУЖНОЙ / ВНУТРЕННЕЙ МОЙКИ ПТИЦЫ В СБОРЕ

Артикул для заказа	Описание	Артикул Меуп	№ позиции
Ю.10.502	В сборе, 14 отверстий	0990.ПК13.000.02	
LB.KU.002	Втулка подшипника L=60, синт.	0990.A202.011.00 41	41
1001.7991.1030	Закрепляющий винт, нерж. сталь	89.1126.015.0004 50	50
1002.0000.SS13	Шариковый подшип., нерж. сталь	89.0691.017.0006 - 99.22848	49
НС.10.013	Прокладка	0990.A200.100.00 - 990.0564	48
Ю.10.003	Водяная труба, 14 отверстий	0990.ПК.02.000.36 - 065.06.020	46
1001.0912.0620	Болт, нерж. сталь	89.1104.015.0007 - 99.11425	44
Ю.10.002	Скользющий блок	0990.BL00.002.00 - 065.00.006	43
Ю.10.013	Соединительный ниппель ¼" BSP	89.2541.040.0009 - 99.20534	42
Ю.10.012	Труба	0990.ПК02.000.037 - 065.00.004	39
SA.10.007	Промежуточный вал L=505	0990.A005.005.00 - 990.4253	38
Ю.10.501	Соединительная часть	0990.ПК00.004.00 - 065.00.052	40
Ю.10.004	Спиральный распылитель ¼", латунь	89.2435.010.0006 - 99.17685	37
Ю.10.005	Головка распылителя	0990.ПК.00.000.02 - 065.00.005	36
Ю.10.008	Шланг 610mm	89.2463.900.0004 - 99.20724	35



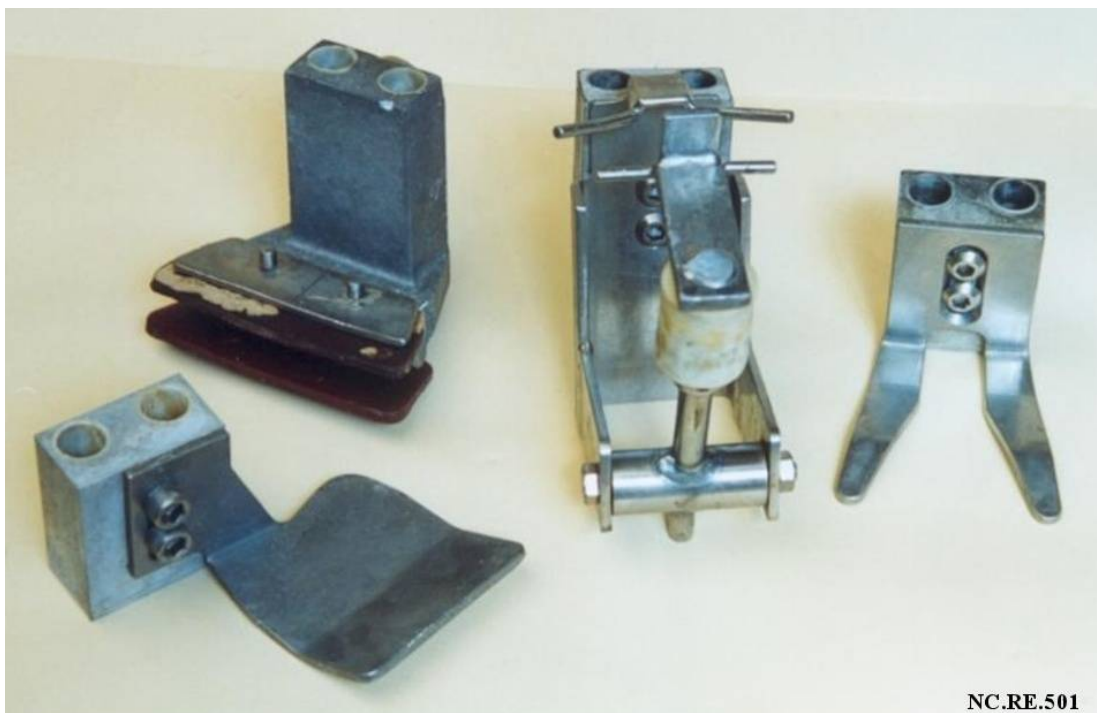
**РАСХОДНЫЕ ДЕТАЛИ УСТРОЙСТВА НАРУЖНОЙ / ВНУТРЕННЕЙ
МОЙКИ ПТИЦЫ**

Артикул для заказа	Описание	Артикул Меуп	№ позиции
Ю.РЕ.502	Узел в сборе, старая версия 14-20 отверстий	0990.РК13.000.02-065.06.055	35-50



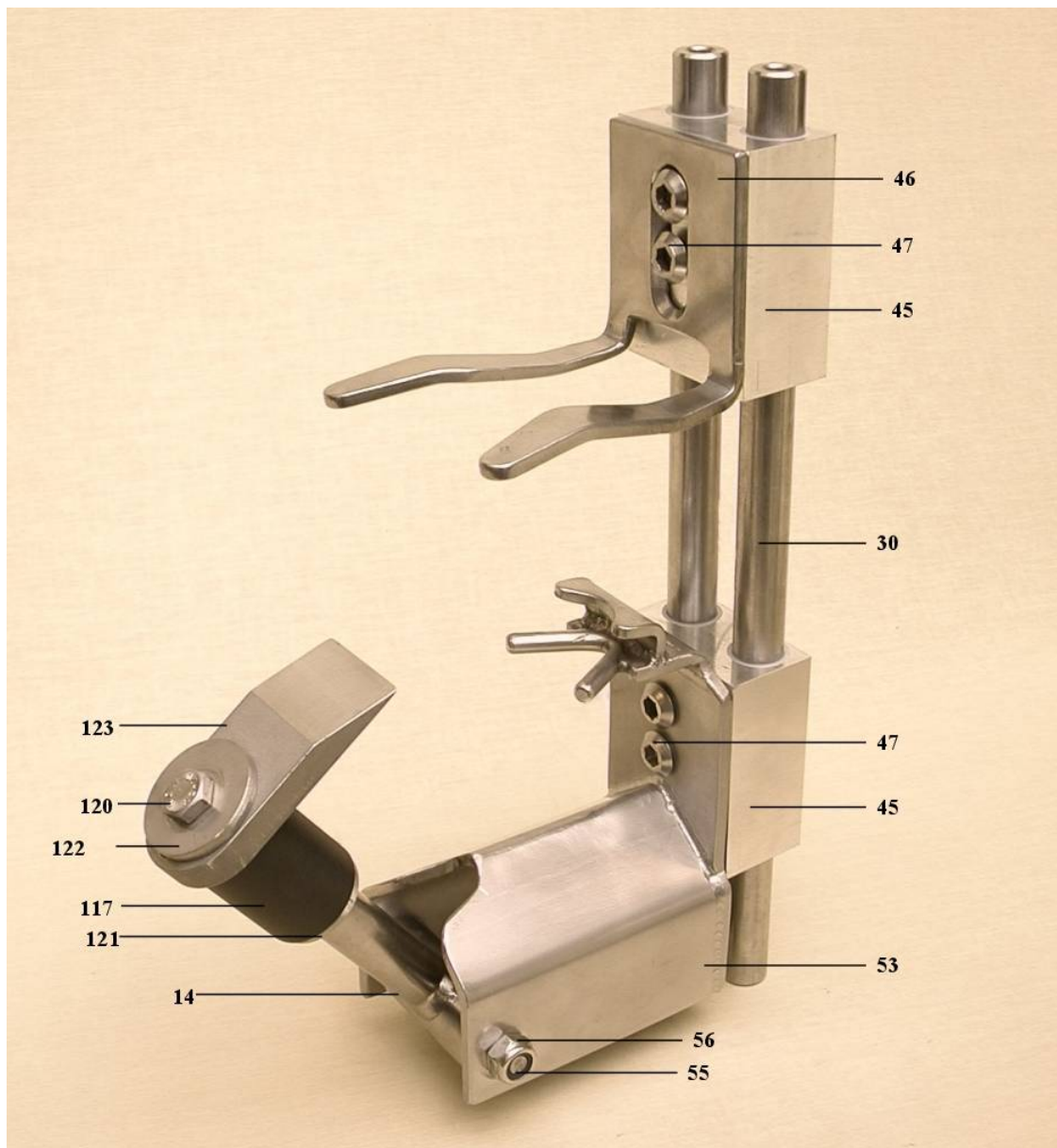
**УСТРОЙСТВО ОТРЕЗАНИЯ ШЕИ / УДАЛЕНИЯ КОЖИ ШЕИ
(СТАРАЯ ВЕРСИЯ)**

Артикул для заказа	Описание	Артикул Меун
NC.RE.501	Узел в сборе (модель NC)	0990.PK36.000.02
EV.RE	Центрирующие кронштейны/держатели	



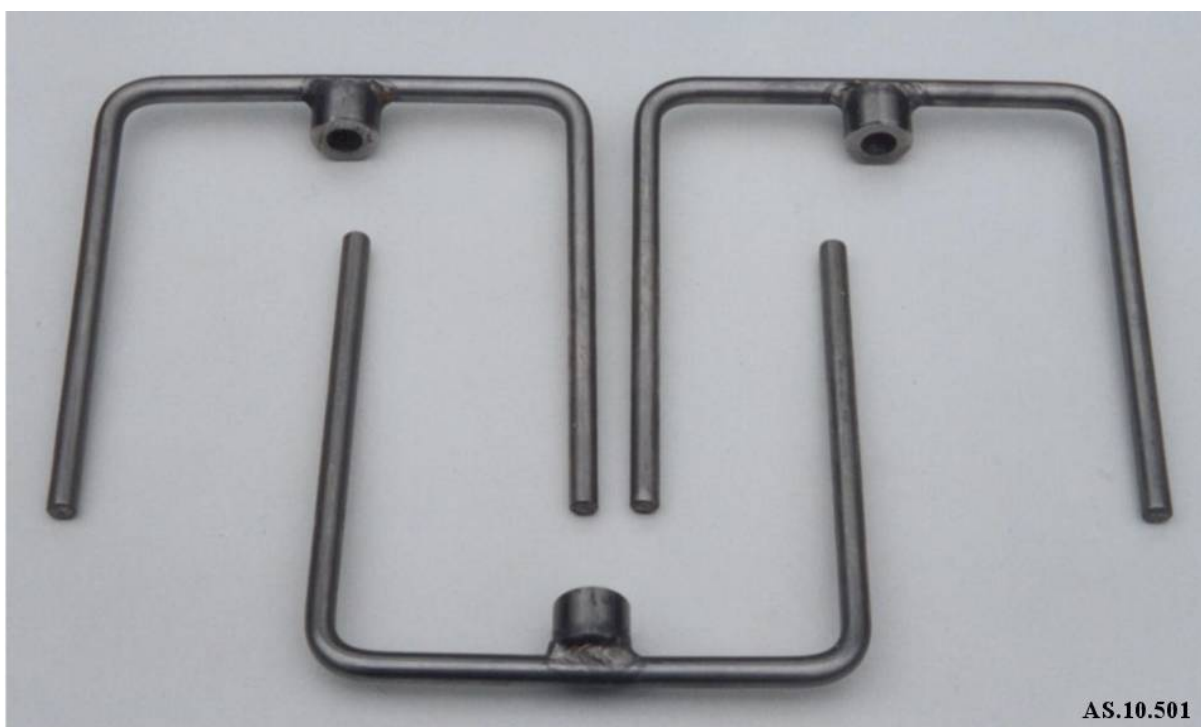
УСТРОЙСТВО ОТРЕЗАНИЯ ШЕИ В СБОРЕ

Артикул для заказа	Описание	Артикул Меуп	№ позиции
NC.10.505	Узел в сборе NCB	9090.	
SA.10.004	Промежуточный вал	0990.A005.010.00	30
NC.10.007	Скользкий блок	0990.BL00.007.00	45
NC.10.010A	Держатель шеи	0990.PK36.001.03	46
NC.10.016	Болт, нерж. сталь	0990.A800.003.00	47
1001.7991.1030	Винт с потайной головкой, нерж. сталь	89.1126.015.0004	49
1002.0000.SS13	Шариковый подшипник, нерж. сталь		50
NC.10.013	Прокладка	0990.A200.001.00	51
NC.10.015	Узел держателя, новая версия NCB	0990.PK35.	53
LB.KU.001	Втулка подшипника L=30, синтетич.	0990.A202.010.00	54
1001.0931.1090	Болт, нерж. сталь	89.0685.015.0017	55
1001.0934.0010	Гайка, нерж. сталь	89.0901.015.0007	56
LBC16/20X20	Втулка подшипника L=20	89.0634.045.0004	57
NC.10.004	Прокладка муфты	0990.A207.002.00	116
NC.10.003	Ролик	0990.AB00.004.00	117
1001.0933.1020	Болт		120
NC.10.005	Прокладка муфты	0990.A700.012.00	121
NC.10.002	Шайба	0990.A703.010.00	122
NC.10.001	Долото	0990.PK36.003.04	123
NC.10.501	Поворотный рукав	0990.PK36.000.05	124
NC.10.006	Прокладка муфты	0990.A202.018.00	127



**СТАНЦИЯ СБРАСЫВАНИЯ ПТИЦЫ
СБРАСЫВАЮЩИЙ ШПЛИНТ**

Артикул для заказа	Описание	Артикул Меун
AS.10.501	Сбрасывающий шплинт М8 D=8 145x145	0115.000.00.0000
AS.10.502	Сбрасывающий шплинт М10 D=8 145x145	0115.000.00.0000
AS.10.503	Сбрасывающий шплинт М10 D=8 134x200	0115.000.00.0000



ДВУХРУЧЕЙКОВЫЙ ШКИФ / ТЯГОВАЯ ПРУЖИНА АВТОМАТИЧЕСКОГО ПЕРЕВЕСЧИКА

Артикул для заказа	Описание	Артикул Меуп	№ позиции
RH.10.008	Двухручейковый шкив	0990.AD04.001.00–154.00.038	140
VE.TR.002	Тяговая пружина – линия убоя/вскрытия – линия вскрытия/ охлаждения	0990.V000.018.00 – 992.7517	51 172



**УПОР ДЛЯ АВТОМАТИЧЕСКОГО ПЕРЕНАВЕСЧИКА
СБРАСЫВАТЕЛИ**

Артикул для заказа	Описание	Артикул Меуп	№ позиции
RH.10.502	Сбрасыватель (перенавесчик линии потрошения / охлаждения)	0990.ОН20.000.02-228.00.350	
RH.10.503	Сбрасыватель (перенавесчик линии потрошения / охлаждения)	0990.ОН20.000.01-228.00.044	
RH.10.505	Сбрасыватель для правого поворотного колеса (перосъемная/потрошения)	0990.ОН20.000.03	85
RH.10.506	Сбрасыватель для правого поворотного колеса (перосъемная/потрошения)	0990.ОН20.000.04	85



ЗАПЧАСТИ ДЛЯ АВТОМАТИЧЕСКОГО ПЕРЕВЕСЧИКА

Артикул для заказа	Описание	Артикул Меуп	№ позиции
RH.10.004	Ролик сбрасывателя для линии потрошения и охлаждения	0990.AB00.003.00-228.00.049	127
RH.10.005	Пружинный ролик для линии потрошения и охлаждения	0990.OH21.004.00-228.00.048	126
RH.10.009	Втулка с бортиком	0990.OH21.005.00-990.0613	87
RH.10.011	Ролик сбрасывателя для линии убоя и потрошения	0990.AB00.002.00-990.0857	98
RH.10.012	Пружинный ролик для линии убоя и потрошения	0990.OH21.026.00-990.0858	97
RH.10.016	Болт для пружины	0990.OH21.007.00-990.0033	92
VE.TO.003	Торсионна пружина убой/потрошение, левое колесо	0990.V002.021.00-992.7587	93
VE.TO.004	Торсионна пружина убой/потрошение, правое колесо	0990.V002.022.00-992.7588	93
VE.TO.005	Торсионна пружина потрошение / охлаждение, левое колесо	0990.V002.001.00-992.7548	117
VE.TO.006	Торсионна пружина потрошение / охлаждение, правое колесо	0990.V007.008.00-992.7549	118



RH.10.004



RH.10.005



RH.10.009



RH.10.011



RH.10.012



RH.10.016



VE.TO.005

VE.TO.006

РАЗЛИЧНЫЕ ДЕТАЛИ АВТОМАТИЧЕСКОГО ПЕРЕВЕСЧИКА

Артикул для заказа	Описание	Артикул Меуп	№ позиции
RH.10.018	Ролик D= 40mm внутренний диаметр=13mm	0990.ОН45.003.36	03
RH.10.019	Ролик D= 22mm	0990.ОН45.001.35	14
RH.10.020	Ролик D= 26mm	0990.ОН45.005.25	05
RH.10.022	Ролик	0990.ОН45.055.00	9А
RH.10.023	Ролик	0990.АВ11.218.00	6
RH.10.031	Крепежная пластина линии охлаждения / взвешивания	0990.ОН45.030.00	
RH.10.032	Крепежная пластина линии взвешивания / разделки	0990.ОН45.002.36	
RH.10.033	Ролик D= 33mm	0990.ОН45.013.00	
RH.10.034	Промежуточное кольцо		
RH.10.035	Промежуточное кольцо	0990.ОН45.011.27	
1002.0000.016	Шариковый подшипник 626	89.0691.017.0020 - 89.0691.065.0035	



RH.10.018



RH.10.019



RH.10.020/023



RH.10.032

RH.10.031



RH.10.033



RH.10.034



RH.10.035

РАЗЛИЧНЫЕ ДЕТАЛИ АВТОМАТИЧЕСКОГО ПЕРЕВЕСЧИКА

Артикул для заказа	Описание	Артикул Меуп	№ позиции
RH.10.001	Режущее колесо	0990.NR02.004.00-154.01.194	176
RH.10.029	Подшипник (V-образный)	0990.ОН45.057.00- 89.3965.904.0005 89.3965.904.0006	11
RH.10.030	Буферное колесо D=1001mm	0990.0H48.001.47	01
RH.10.037	Буферное колесо D=800mm	0990.ОН48.024.00	01
RH.10.039	Опорное колесо правое/левое		178


RH.10.030/037

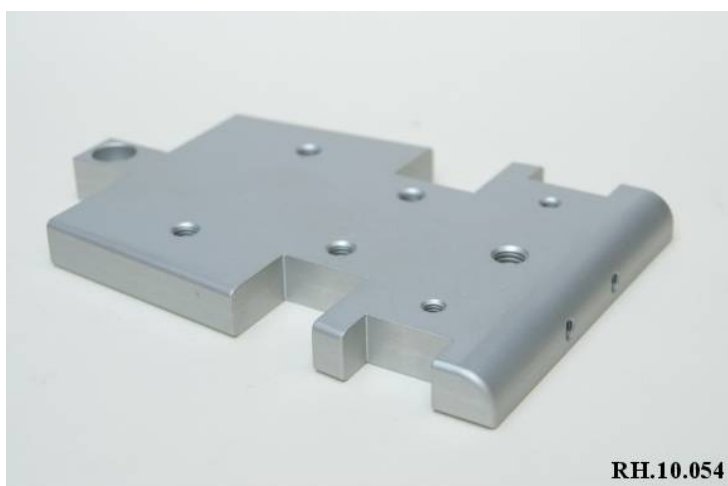
RH.10.001

RH.10.029

RH.10.039

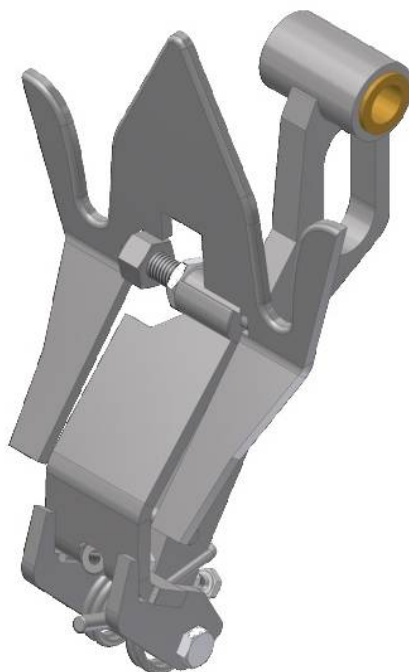
АЛЮМИНИЕВАЯ ПЛАСТИНА И РЫЧАГИ ДЛЯ АВТОМАТИЧЕСКОГО ПЕРЕВЕСЧИКА

Артикул для заказа	Описание	Артикул Меуп
RH.10.054	Пластина	0990.0H45.001.58
RH.10.055	Рычаг	0990.0H45.003.50
RH.10.056	Рычаг	0990.0H45.004.50



ВЫТАЛКИВАТЕЛЬ

Артикул для заказа	Описание	Артикул Меуп
РН.10.510	Выталкиватель 12mm	0990.ОН07.000.59



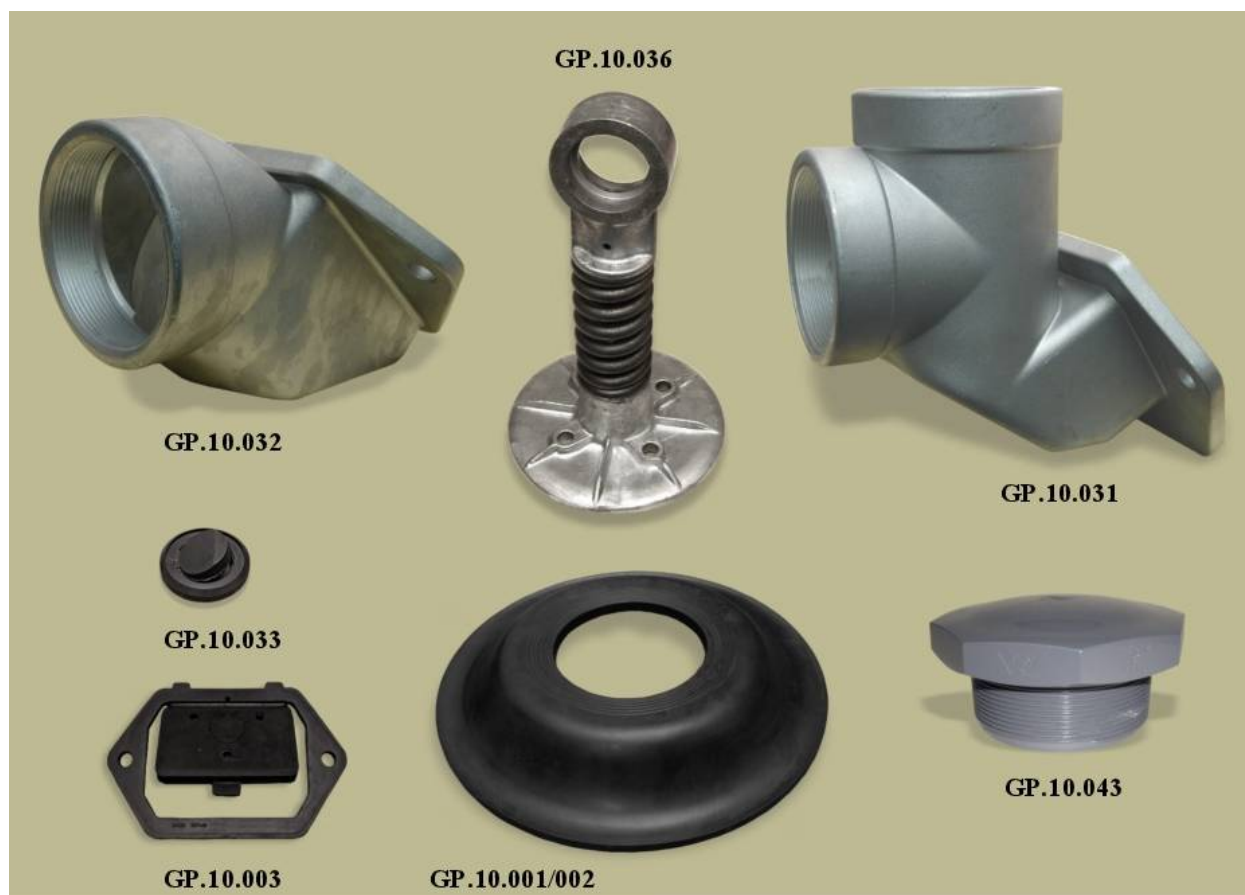
ДИАФРАГМОВЫЙ НАСОС 3" ДЛЯ ПЕРЕКАЧКИ ПОТРОХОВ

Артикул для заказа	Описание
GR.10.500	Диафрагмовый насос 1.1 кВт 1.000 об/мин
	Также доступны другие версии



ЗАПЧАСТИ ДЛЯ ДИАФРАГМОВОГО НАСОСА

Артикул для заказа	Описание	Артикул Меуп	№ позиции
GP.10.001	Диафрагма 3"	89.3751.900.0002	56
GP.10.002	Диафрагма 4"	89.3751.900.0003	56
GP.10.003	Входной/выпускной (выходной) клапан	89.3751.900.0004	65
GP.10.005	Диафрагменная ось	89.3751.900.0015	53
GP.10.006	Наполняющий диск	89.3751.900.0018	44
GP.10.007	Эксцентрик	89.3751.900.0008	43
GP.10.031	Всасывающая головка соединителя	89.3751.900.0000	
GP.10.032	Высасывающая головка соединителя	89.3751.900.0000	
GP.10.033	Всасывающий/высасывающий клапан		
GP.10.036	Диафрагменная ось, новая версия		
GP.10.043	Крышка 3" PVC		



ЦЕПЬ ДЛЯ ФИЛЕТИРОВОЧНОЙ МАШИНЫ

Артикул для заказа	Описание	Артикул Меуп	№ позиции
FL.10.502	Цепь	0990.FL00.000.09	216



УГЛОВОЙ РЕДУКТОР И РАЗНЫЕ ЗАПЧАСТИ МАШИНЫ ОБРЕЗАНИЯ

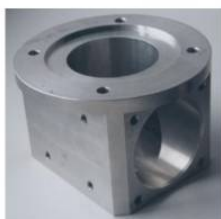
Артикул для заказа	Описание	Артикул Меуп	№ позиции
DM.10.001	Конические шестерни (ТМ 90 левые + правые)	0990.DM01.004.00 – 990.1620	7
DM.10.002	Конические шестерни (ТМ 100 левые)	0990.DM01.007.00 – 990.1622	7
DM.10.003	Конические шестерни (ТМ 100 правые)	0990.DM01.006.00 – 990.1621	7
DM.10.004	Вал углового редуктора (левая резьба)	0990.DM00.020.00 – 990.0254	3
DM.10.005	Вал углового редуктора (правая резьба)	0990.DM00.022.00 – 990.0253	3
DM.10.009	Корпус подшипника углового редуктора	0990.DM01.002.00 – 990.3013	2
DM.10.010	Корпус углового редуктора для ТМ 90 + ТМ 100	0990.DM01.001.00 – 990.3014	1
DM.10.502	Угловой редуктор правый для ТМ 90	0990.DM00.000.03	1-22, not 9, 10, 21
DM.10.503	Угловой редуктор левый для ТМ 90	0990.DM00.000.04	1-22, not 9, 10, 21
DM.10.504	Угловой редуктор правый для ТМ 100	0990.DM00.000.37	1-22, not 9, 10, 21
DM.10.505	Угловой редуктор левый для ТМ 100	0990.DM00.000.38	1-22, not 9, 10, 21



DM.10.001



DM.10.002



DM.10.010



DM.10.004



DM.10.005



DM.10.504



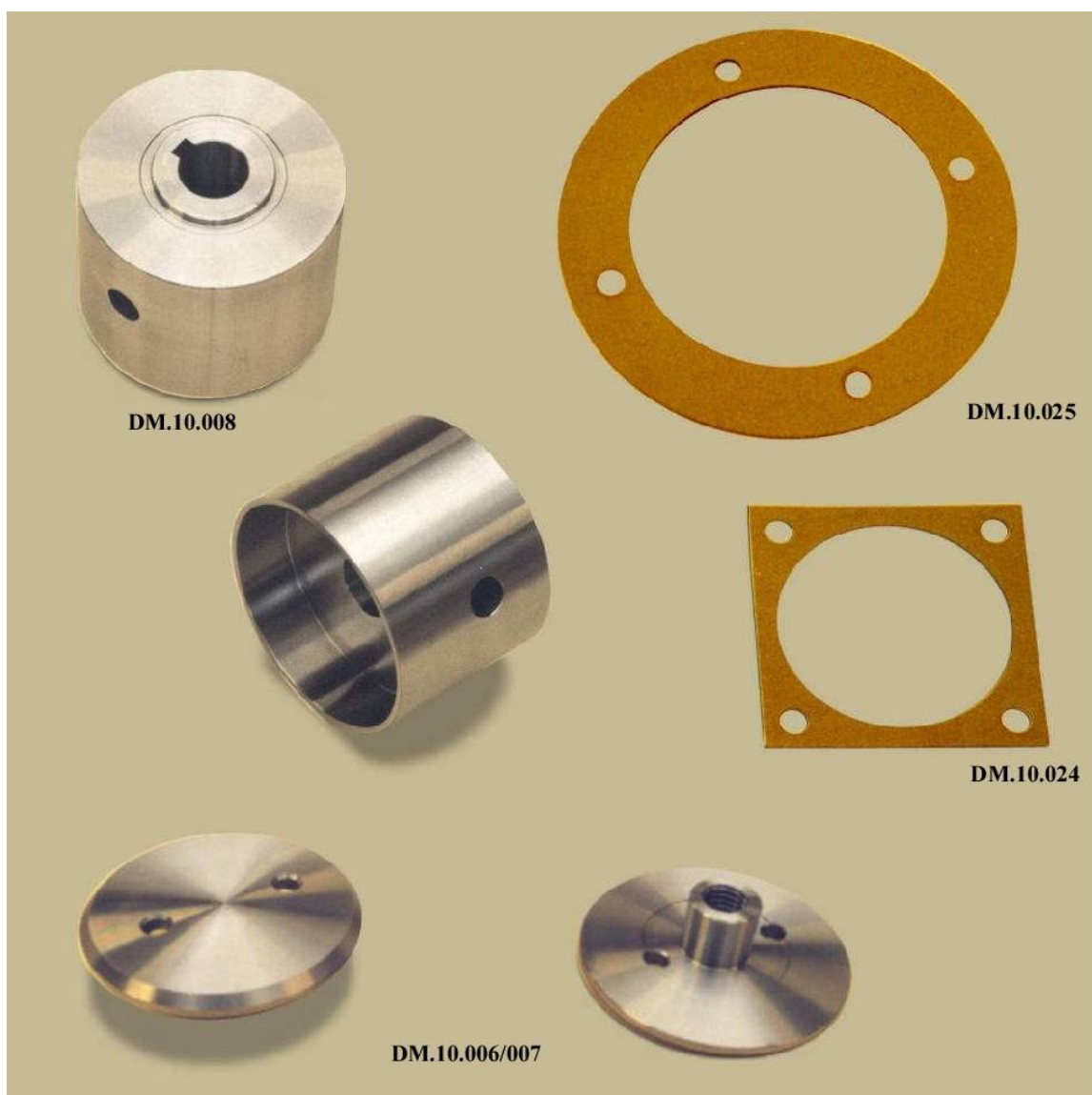
DM.10.009



DM.10.502

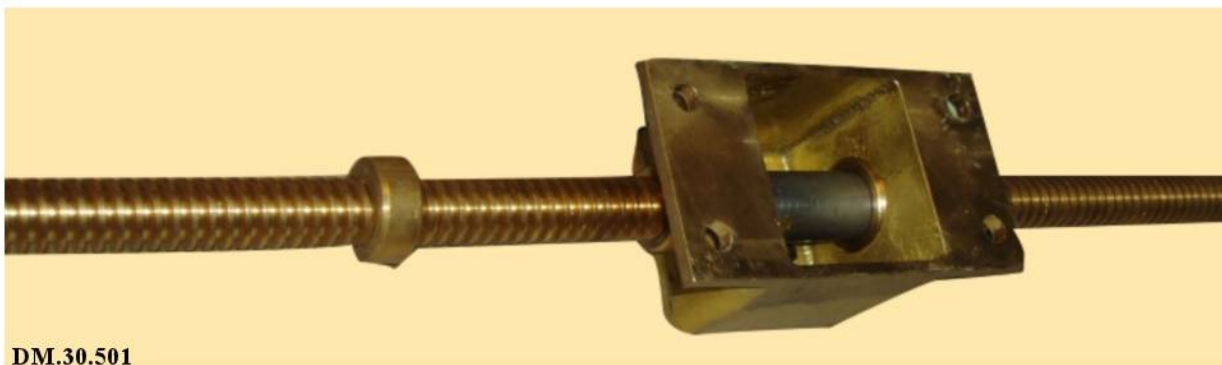
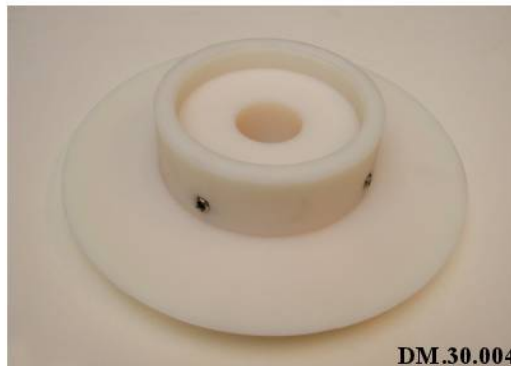
ДЕРЖАТЕЛЬ НОЖА И ПРОКЛАДКИ МАШИНЫ ОБРЕЗАНИЯ

Артикул для заказа	Описание	Артикул Меуп	№ позиции
DM.10.006	Зажимная гайка с левой резьбой	0990.DM00.020.00 – 990.3018	5/21
DM.10.007	Зажимная гайка с правой резьбой	0990.DM00.022.00 – 990.3019	5/21
DM.10.008	Держатель ножа углового редуктора	0990.DM00.024.00 – 990.3017	4
DM.10.024	Прокладка углового редуктора	0990.IDP1.019.00 – 990.3020	6
DM.10.025	Прокладка углового редуктора	0990.IDP1.020.00 – 990.3021	8



ДЕТАЛИ МАШИНЫ ОБРЕЗАНИЯ, СОВМЕСТИМЫЕ С SYSTEMATE

Артикул для заказа	Описание	
DM.30.001	Кольцо для узла регулировки высоты	IC07.000.003
DM.30.002	Шпиндель	IC07.000.00LB
DM.30.003	Редуктор	IC07.000.000
DM.30.004	Диск 190-100/30.2x48 4xSL15	72.20.006.000
DM.30.005	Лопастный вал, левый	08.06.000.012
DM.30.006	Диск лопастного вала, левого	08.06.003.001
DM.30.501	Узел регулировки высоты	



ДИАФРАГМА ОТДЕЛИТЕЛЯ КОСТИ

Артикул для заказа	Описание	Артикул Меуп	№ позиции
TD.10.001	Диафрагма 10 мм 55° жесткость	89.3561.160.0013	107
TD.10.002	Диафрагма 11 мм 55° жесткость	89.3561.160.0014	107
TD.10.003	Диафрагма 12 мм 55° жесткость	89.3561.160.0015	107
TD.10.008	Диафрагма 14 мм 55° жесткость	89.3561.160.0026	107
TD.10.009	Диафрагма 15 мм 55° жесткость	89.3561.160.0023	107
TD.10.004	Диафрагма 10 мм 61° жесткость	89.3561.160.0010	107
TD.10.005	Диафрагма 11 мм 61° жесткость	89.3561.160.0011	107
TD.10.006	Диафрагма 12 мм 61° жесткость	89.3561.160.0012	107
TD.10.011	Диафрагма 12 мм 75° жесткость		107
TD.10.010	Диафрагма 13 мм 75° жесткость		107
TD.10.012	Диафрагма 17 мм		107

