

Запасные части для подвесной трубчатой конвейерной линии

МЕХАНИЗМ ДЛЯ РАЗДЕЛКИ

Артикул для заказа	Описание	Артикул Меуп
ОС.30.010	Вращающийся синтетический блок подвески для разделки птицы	
ОС.30.014	Датчик, нерж. сталь	71.40.000.100
ОС.30.015	Синтетический вращающийся блок	78.70.000.500
ОС.30.016	Гибкий блок	78.70.006.400
ОС.30.017	Крепежная пластина в сборе	79.00.002.800
ОС.30.501	Подвеска для разделявания в сборе, нерж. сталь + синтетическая пластина	



ОС.30.501



ОС.30.014



ОС.30.010



ОС.30.015



ОС.30.016



ОС.30.017

ПОДВЕСКА ДЛЯ ОХЛАЖДЕНИЯ (ДВОЙНАЯ)

Артикул для заказа	Описание
ОС.30.013	Подвеска для охлаждения двойная
ОС.30.013К	Подвеска для охлаждения двойная, серая
ОС.30.021	Подвеска для охлаждения двойная + шейка, синяя
ОС.30.021W	Подвеска для охлаждения двойная + шейка, белая



ОС.30.013К



ОС.30.013



ОС.30.021



ОС.30.013



ОС.30.021



ОС.30.021W

КАРЕТКИ ИЗ НЕРЖАВЕЮЩЕЙ СТАЛИ

Артикул для заказа	Описание	Артикул Меуп
ОС.30.005	Кронштейн каретки	20.400.0001
ОС.30.505	Колесо каретки узкое	
ОС.50.504	Колесо каретки зеленое	
ОС.50.504R	Колесо каретки красное	
ОС.50.505	Колесо каретки синее	
ОС.40.505	Колесо каретки широкое	
ОС.40.506	Половина каретки с узким колесом	
ОС.40.507	Половина каретки с зеленым колесом	20.400.101
ОС.40.507B	Половина каретки с синим колесом	20.400.101
ОС.40.511	Каретка в сборе с зеленым колесом	20.400.0101
ОС.40.511B	Каретка в сборе с синим колесом	20.400.0101
ОС.40.511S	Каретка в сборе с узким колесом	


ОС.30.005

ОС.50.504

ОС.50.504R

ОС.50.505

ОС.40.511

ОС.40.507
ОС.40.507B

ОС.40.511B

ЦЕПЬ С КАРЕТКАМИ

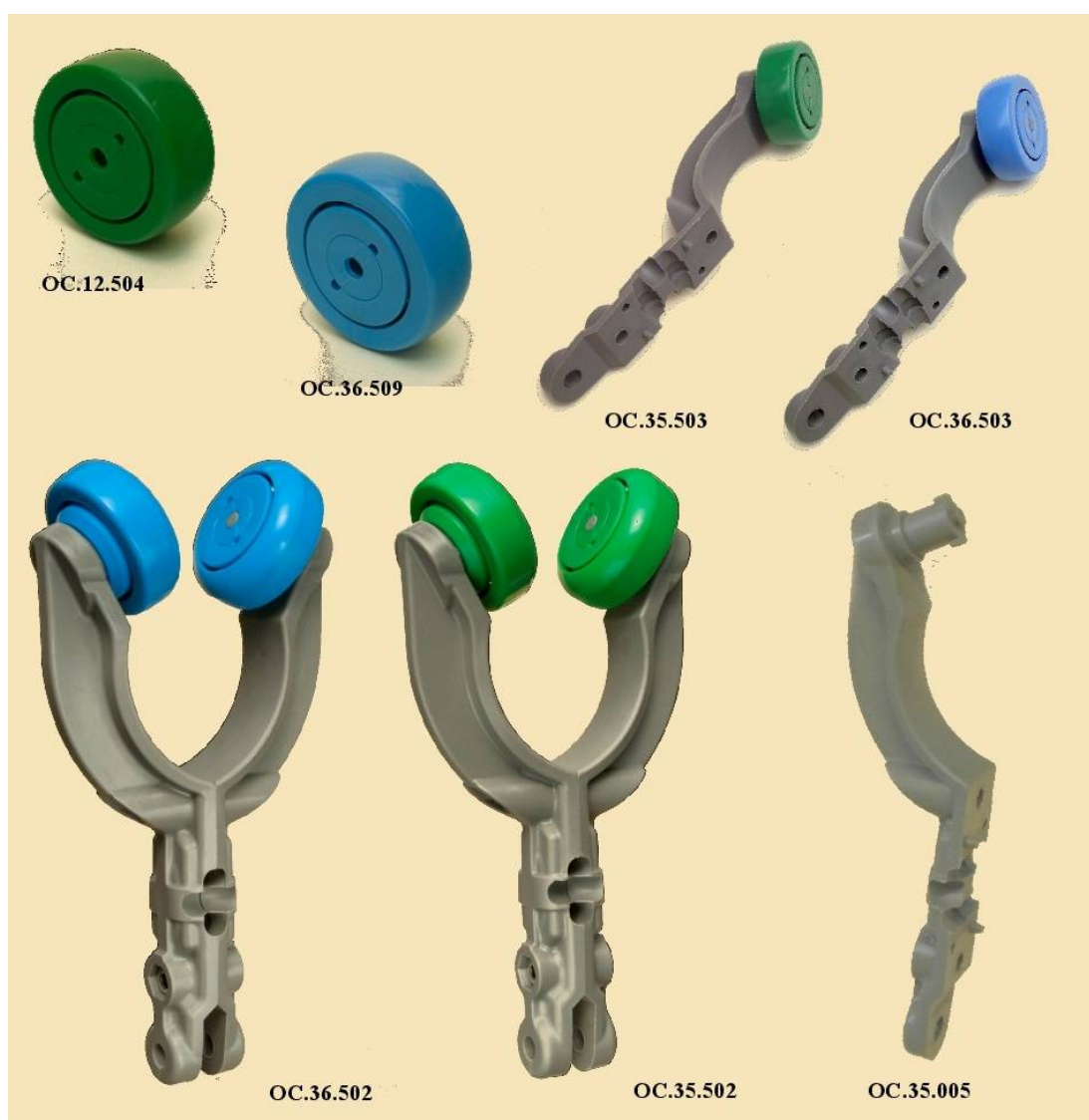
Артикул для заказа	Описание
	Оцинкованная цепь подвешного конвейера
ОС.40.521	Цепь подвешного трубчатого конвейера в сборе, каретки из нерж. стали с шагом 6", зеленое колесо
ОС.40.521В	Цепь подвешного трубчатого конвейера в сборе, каретки из нерж. стали с шагом 6", синее колесо
ОС.40.530	Цепь подвешного трубчатого конвейера в сборе, каретки из нерж. стали с шагом 8", зеленое колесо
ОС.40.530В	Цепь подвешного трубчатого конвейера в сборе, каретки из нерж. стали с шагом 8", синее колесо
ОС.40.535	Цепь подвешного трубчатого конвейера в сборе, каретки из нерж. стали с шагом 10", зеленое колесо
ОС.40.535В	Цепь подвешного трубчатого конвейера в сборе, каретки из нерж. стали с шагом 10", синее колесо
	Цепь из нерж. стали подвешного конвейера
ОС.40.521S	Цепь из нерж. стали подвешного трубчатого конвейера в сборе, каретки из нерж. стали с шагом 6", зеленое колесо
ОС.40.521SB	Цепь из нерж. стали подвешного трубчатого конвейера в сборе, каретки из нерж. стали с шагом 6", синее колесо
ОС.40.530S	Цепь из нерж. стали подвешного трубчатого конвейера в сборе, каретки из нерж. стали с шагом 8", зеленое колесо
ОС.40.530SB	Цепь из нерж. стали подвешного трубчатого конвейера в сборе, каретки из нерж. стали с шагом 8", синее колесо
ОС.40.535S	Цепь из нерж. стали подвешного трубчатого конвейера в сборе, каретки из нерж. стали с шагом 10", зеленое колесо
ОС.40.535SB	Цепь из нерж. стали подвешного трубчатого конвейера в сборе, каретки из нерж. стали с шагом 10", синее колесо



ОС.40.521В

ЗАЩЕЛКИВАЮЩИЕСЯ КАРЕТКИ

Артикул для заказа	Описание	Артикул Меуп
ОС.12.504	Колесо каретки синтетическое, зеленое D=49, защелк. версия	0990.T023.001.24
ОС.36.509	Колесо каретки синтетическое, синее D=49, защелк. версия	
ОС.35.005	Кронштейн каретки синтетический, защелк. версия	
ОС.35.503	Половина каретки синтетической с зеленым колесом, защелк. версия	
ОС.36.503	Половина каретки синтетической с синим колесом, защелк. версия	
ОС.35.502	Каретка синтетическая в сборе с зеленым колесом, защелк. версия	
ОС.36.502	Каретка синтетическая в сборе с синим колесом, защелк. версия	



ПОДВЕСНАЯ КОНВЕЙЕРНАЯ ЛИНИЯ С ЗАЩЕЛКИВАЮЩИМИСЯ КАРЕТКАМИ

Артикул для заказа	Описание
ОС.36.510	Цепь подвешного конвейера с шагом между каретками 4", синее колесо, защелк. версия
ОС.35.520	Цепь подвешного конвейера с шагом между каретками 6", зеленое колесо, защелк. версия
ОС.36.520	Цепь подвешного конвейера с шагом между каретками 6", синее колесо, защелк. версия
ОС.35.530	Цепь подвешного конвейера с шагом между каретками 8", зеленое колесо, защелк. версия
ОС.36.530	Цепь подвешного конвейера с шагом между каретками 8", синее колесо, защелк. версия
ОС.35.540	Цепь подвешного конвейера с шагом между каретками 10", зеленое колесо, защелк. версия
ОС.36.540	Цепь подвешного конвейера с шагом между каретками 10", синее колесо, защелк. версия



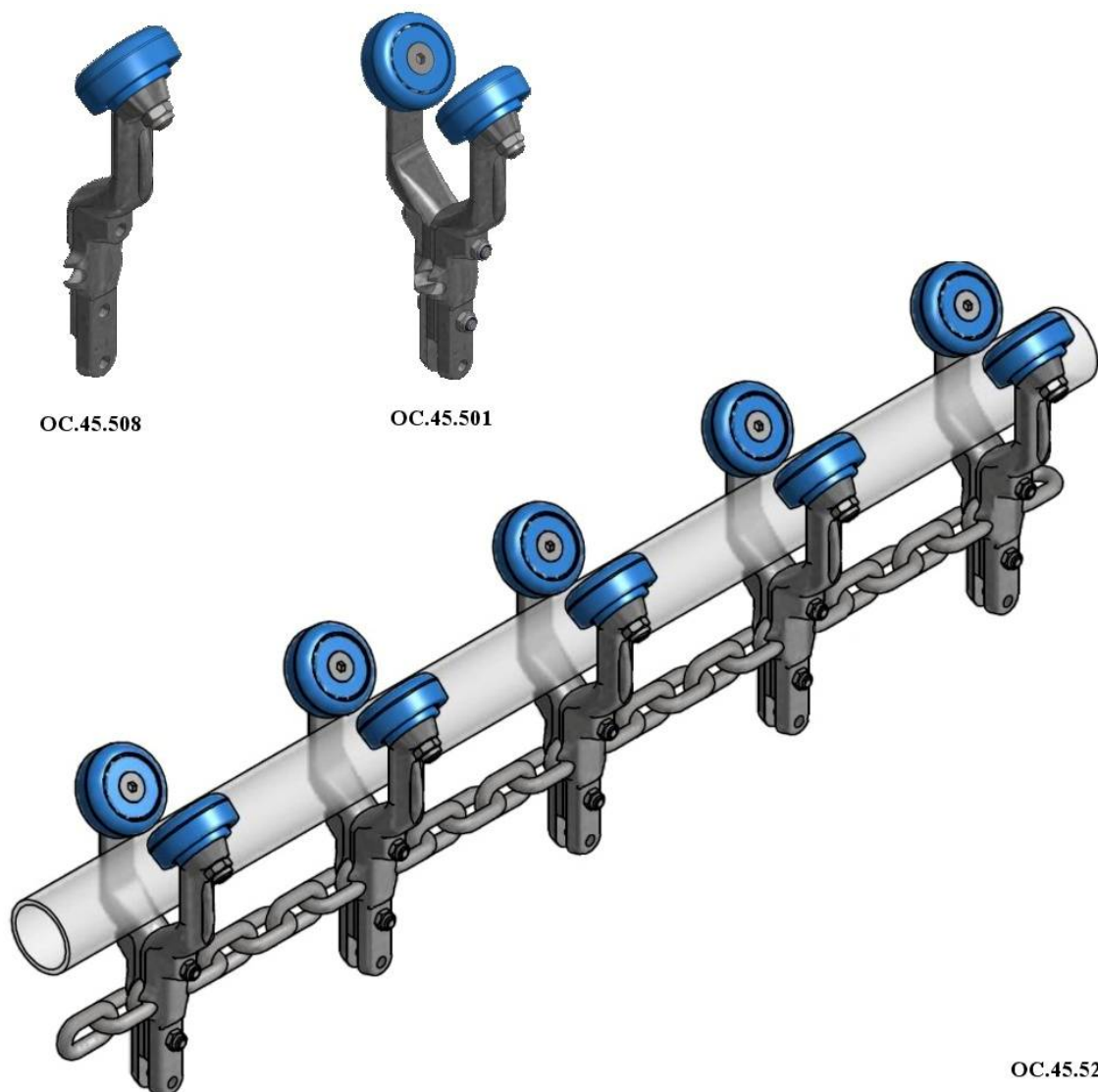
ЦЕПЬ С КАРЕТКАМИ

Артикул для заказа	Описание	Артикул Меун
ОС.40.509	Колесо каретки широкое синее	67.504.9191.01
ОС.40.025	Кронштейн каретки синтетический	20.403.0002
ОС.40.523	Половина каретки синтетической с колесом	
ОС.40.524	Каретка синтетическая в сборе с колесом	20.403.0102
ОС.40.522	Цепь с каретками с шагом 6"	A20.522.070.01
ОС.40.525	Цепь с каретками с шагом 8"	
ОС.40.526	Цепь с каретками с шагом 4"	



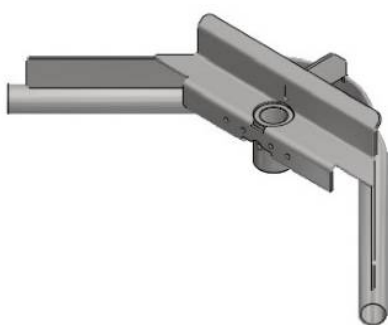
ЦЕПЬ С ЧУГУННЫМИ ОЦИНКОВАННЫМИ КАРЕТКАМИ

Артикул для заказа	Описание	Артикул Меуп
ОС.40.509	Колесо каретки широкое для трубчатого конвейера	67.504.9191.01
ОС.30.002R	Кронштейн каретки чугунный оцинкованный для трубчатого конвейера	20.401.0000
ОС.45.508	Половина каретки чугунной оцинкованной для трубчатого конвейера	
ОС.45.501	Каретка в сборе, чугунная оцинкованная для трубчатого конвейера	
ОС.45.520	Подвесная цепь в сборе с чугунными оцинкованными каретками с шагом 6" для трубчатого конвейера	
ОС.45.530	Подвесная цепь в сборе с чугунными оцинкованными каретками с шагом 8" для трубчатого конвейера	

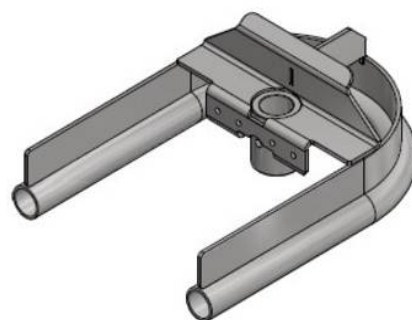


НАПРАВЛЯЮЩИЕ ТРУБЧАТОГО КОНВЕЙЕРА

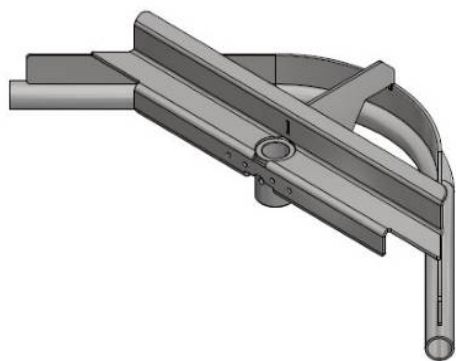
Артикул для заказа	Описание	Артикул Меуп
ОС.40.291.090L	Направляющая трубчатого конвейера, нерж. сталь, 90 ⁰ D=291мм (без колеса)	20.210.2402
ОС.40.291.180L	Направляющая трубчатого конвейера, нерж. сталь, 180 ⁰ D=291мм (без колеса)	20.210.2502
ОС.40.485.090L	Направляющая трубчатого конвейера, нерж. сталь, 90 ⁰ D=485мм (без колеса)	20.210.2403
ОС.40.485.180L	Направляющая трубчатого конвейера, нерж. сталь, 180 ⁰ D=485мм (без колеса)	20.210.2503



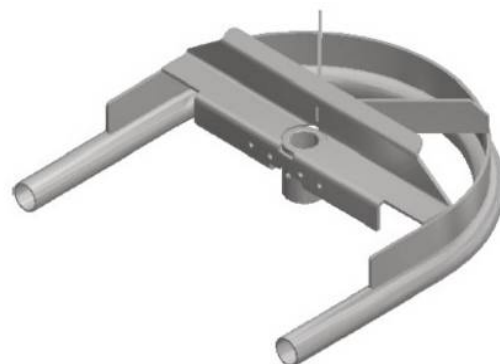
ОС.40.291.090L



ОС.40.291.180L



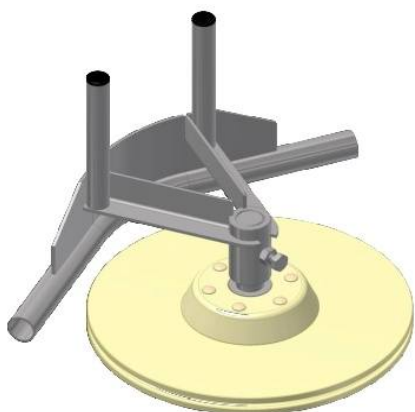
ОС.40.485.090L



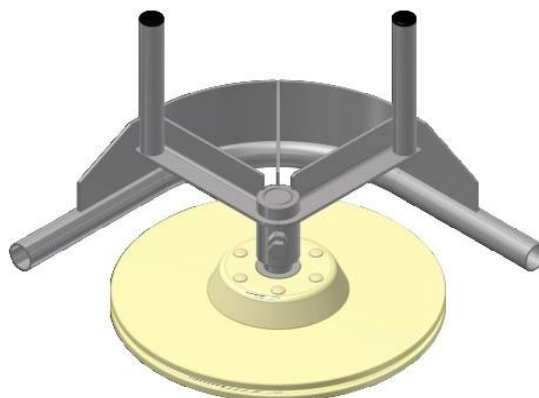
ОС.40.485.180L

НАПРАВЛЯЮЩАЯ С КОЛЕСОМ

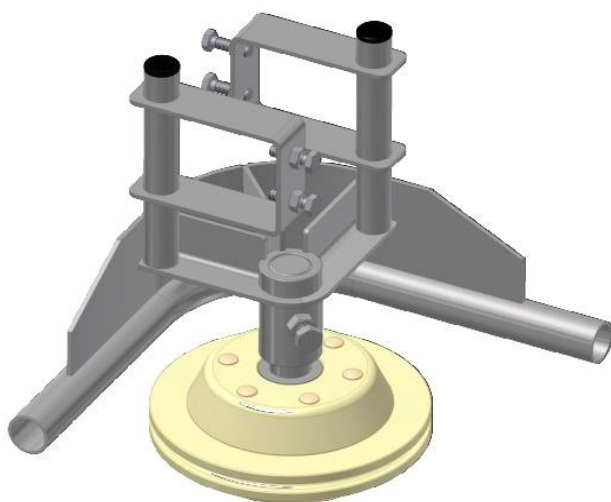
Артикул для заказа	Описание
ОС.40.485.45.460Z	Направляющая трубчатого конвейера, нерж. сталь, 45° D=485мм (с колесом)
ОС.40.Т485.090.460Z	Направляющая трубчатого конвейера, нерж. сталь, 90° D=485мм (с колесом)
ОС.40.Т291.090.266Z	Направляющая трубчатого конвейера 1 ¼", нерж. сталь, 90° D=291мм (с колесом)
ОС.40.Т291.180.266	Направляющая трубчатого конвейера 1 ¼", нерж. сталь, 180° D=291мм (с колесом)
ОС.40.Т485.180.460Z	Направляющая трубчатого конвейера 1 ¼", нерж. сталь, 180° D=485мм (с колесом)



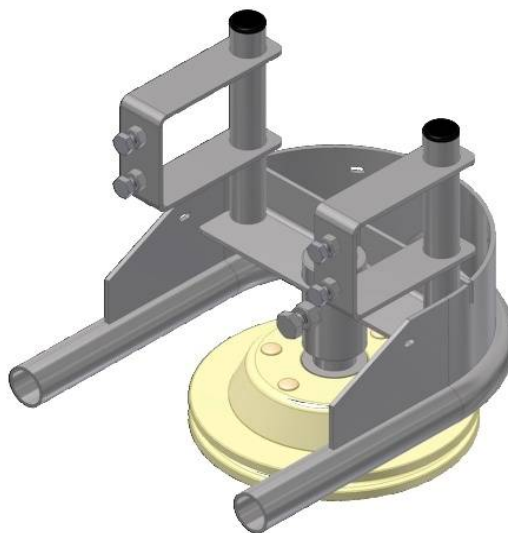
ОС.40.485.45.460Z



ОС.40.Т485.090.460Z



ОС.40.Т291.090.266Z

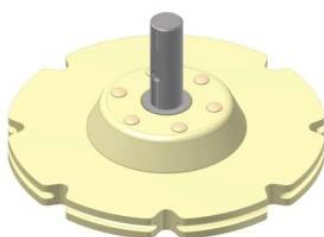
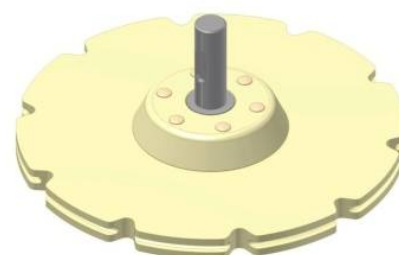


ОС.40.Т291.180.266

ДЕТАЛИ ДЛЯ ПОВОРОТНОГО КОЛЕСА

Артикул для заказа	Описание	Артикул Меуп
ОС.10.156	Вал, нерж. сталь L=268, диаметр 40мм	
ОС.10.156К	Вал, нерж. сталь L=220, диаметр 40мм	
ОС.10.157	Промежуточная вставка, нерж. сталь L=70, диаметр 42,4мм	
ОС.10.158	Приводное колесо 18-зубчатое	
ОС.10.159	Кольцо из нерж. стали d=35,2 D=60мм; толщ. крышки 6мм	
ОС.10.160	Кольцо из нерж. стали d=11 D=60мм; толщина крышки 6мм	
ОС.10.161	Приводное колесо 30-зубчатое, диаметр 53,3мм	
ОС.10.162	Секция корпуса подшипника, синтетическая черная	
ОС.10.166	Колпачок	
ОС.10.168	Вал L=222 D=40мм	0871.003
ОС.10.572.18	Поворотное колесо 18x2" синтетич., в сборе Z=18 D=291мм	0990.W003.A00.71
ОС.10.572.18D	Поворотное колесо 18x2" синтетич., в сборе Z=18 D=291мм, разборное	
ОС.10.572.18DK	Поворотное колесо 18x2" синтетич., в сборе Z=18 D=291мм, короткий вал, разборное	
ОС.10.572.24	Поворотное колесо 24x2" синтетич., в сборе Z=24 D=388мм	0990.W003.A00.69
ОС.10.572.24D	Поворотное колесо 24x2" синтетич., в сборе Z=24 D=388мм, разборное	
ОС.10.572.24DK	Поворотное колесо 24x2" синтетич., в сборе Z=24 D=388мм, короткий вал, разборное	
ОС.10.572.30	Поворотное колесо 30x2" синтетич., в сборе Z=30 D=485мм	0990.W003.A00.73
ОС.10.572.30D	Поворотное колесо 30x2" синтетич., в сборе Z=30 D=485мм, разборное	0990.W003.A00.73
ОС.10.572.30DK	Поворотное колесо 30x2" синтетич., в сборе Z=30 D=485мм, короткий вал, разборное	
ОС.10.572.42DK	Поворотное колесо 42x2" синтетич., в сборе Z=42 D=679мм, короткий вал, разборное	
ОС.10.572.66	Поворотное колесо 6x6" синтетич., в сборе D=291мм, разборное	
ОС.10.572.86	Поворотное колесо 8x6" синтетич., в сборе D=388мм, разборное	
ОС.10.572.106	Поворотное колесо 10x6" синтетич., в сборе D=485мм, разборное	



**OC.10.572.18****OC.10.572.18D****OC.10.572.18DK****OC.10.572.24D****OC.10.572.24DK****OC.10.572.30****OC.10.572.30D****OC.10.572.30DK****OC.10.572.42D****OC.10.572.66****OC.10.572.86****OC.10.572.106**

ТРУБЧАТЫЙ КОНВЕЙЕР 1 ¼", ВЕРХНЯЯ И НИЖНЯЯ СЕКЦИИ

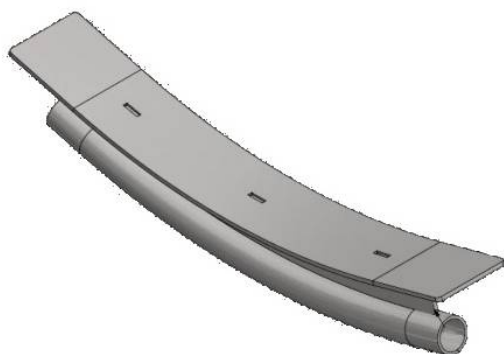
Артикул для заказа	Описание	Артикул Меуп
ОС.40.048.15	Нижняя часть трубчатого конвейера, изгиб 15 ⁰ , нерж. сталь	
ОС.40.049.15	Верхняя часть трубчатого конвейера, изгиб 15 ⁰ , нерж. сталь	
ОС.40.048.20	Нижняя часть трубчатого конвейера, изгиб 20 ⁰ , нерж. сталь	20.2105.212
ОС.40.049.20	Верхняя часть трубчатого конвейера, изгиб 20 ⁰ , нерж. сталь	20.2105.211
ОС.40.048.30	Нижняя часть трубчатого конвейера, изгиб 30 ⁰ , нерж. сталь	20.2105.702
ОС.40.049.30	Верхняя часть трубчатого конвейера, изгиб 30 ⁰ , нерж. сталь	20.2105.201



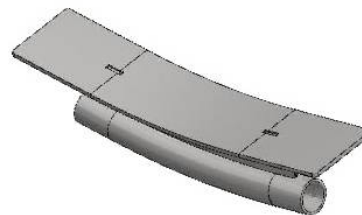
ОС.40.048.30



ОС.40.048.15



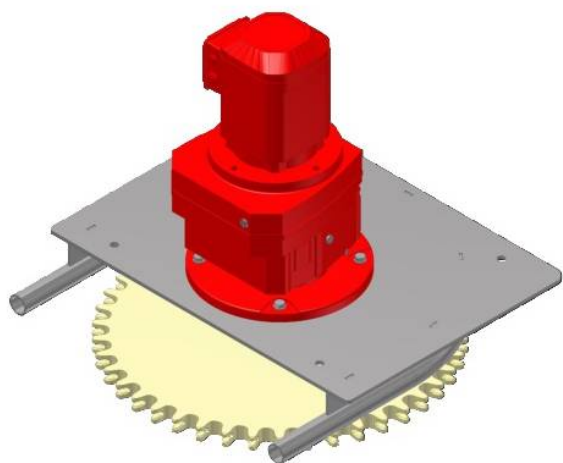
ОС.40.049.30



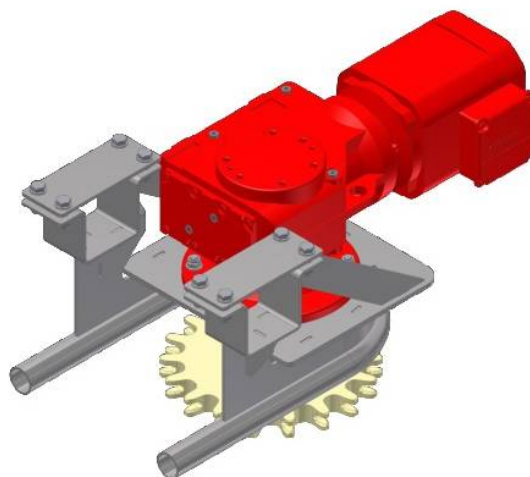
ОС.40.049.15

ПРИВОДНОЙ РЕДУКТОР

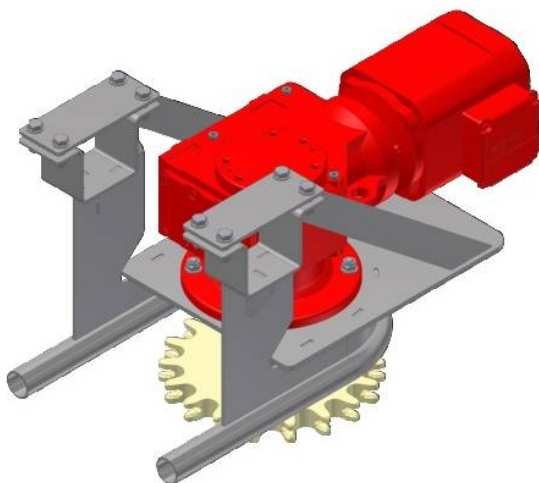
Артикул для заказа	Описание
ОС.40.D679.180.42	Привод для трубчатого конвейера 1,5 кВт D=679мм 180° Z=42
ОС.40.D291.180.18Z	Привод для трубчатого конвейера 1,5 кВт D=291мм 180° Z=18
ОС.40.D291.180R.18Z	Привод для трубчатого конвейера 1,5 кВт D=291мм 180° Z=18 X=270
ОС.40.D291.090R.18Z	Привод для трубчатого конвейера 1,5 кВт D=291мм 90° Z=18 X=270



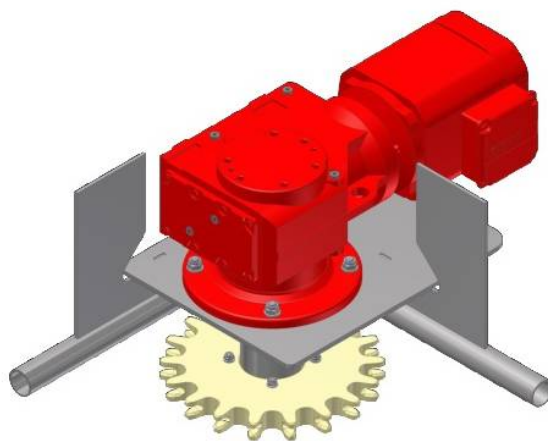
ОС.40.D679.180.42



ОС.40.D291.180.18Z



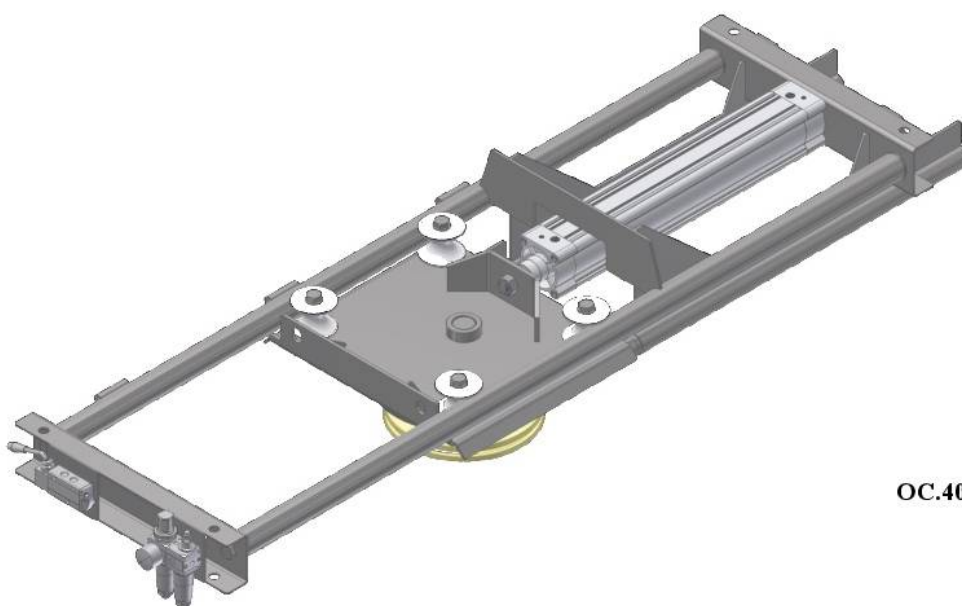
ОС.40.D291.180R.18Z



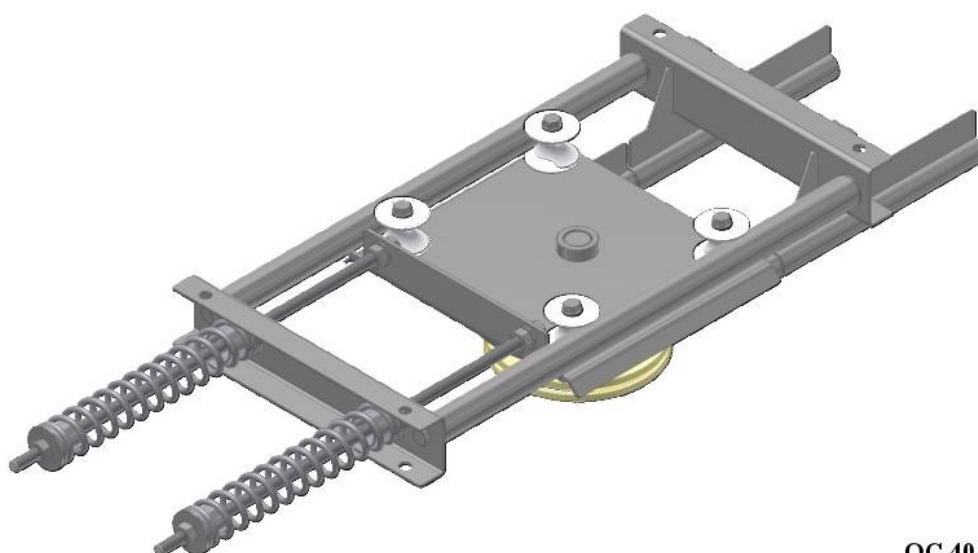
ОС.40.D291.090R.18Z

НАТЯЖНОЙ МЕХАНИЗМ КОНВЕЙЕРА

Артикул для заказа	Описание
ОС.40.РТ291.266Z	Пневматический натяжитель трубчатого конвейера в сборе, нерж. сталь D=291 (с колесом)
ОС.40.СТ291.266Z	Пружина из нерж. стали трубчатого конвейера в сборе D=291 (с колесом)
ОС.266.090.6Z	Поворотное колесо 266x30 диаметром 90мм с 6-ю отверстиями, черное
ОС.40.МТ679.Z42	Ручной натяжитель трубчатого конвейера в сборе D=679 (с колесом)



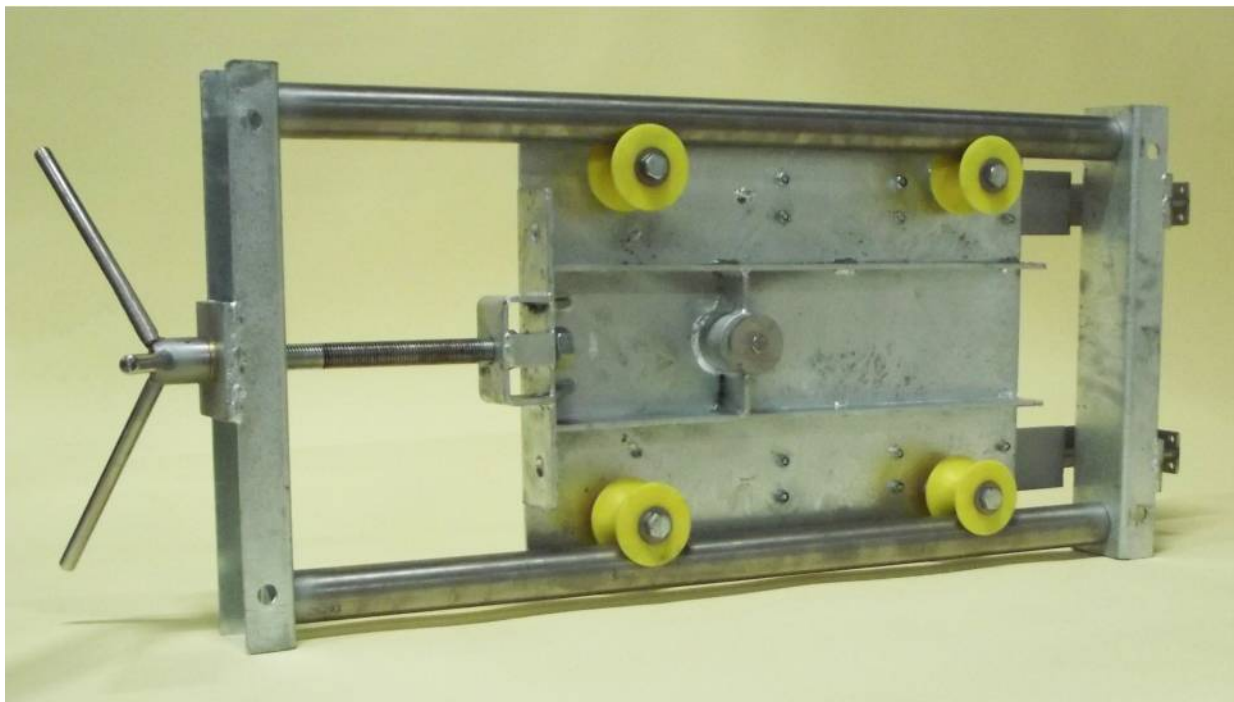
ОС.40.РТ291.266Z



ОС.40.СТ291.266Z

РУЧНОЙ МЕХАНИЗМ НАТЯЖЕНИЯ В КОМПЛЕКТЕ

Артикул для заказа	Описание	Количество
ОС.40.МТ679.З42	Ручной натяжитель трубчатого конвейера в сборе D=679, нерж. сталь (с колесом)	1 шт.



Т-ОБРАЗНЫЕ КАРЕТКИ ИЗ НЕРЖАВЕЮЩЕЙ СТАЛИ

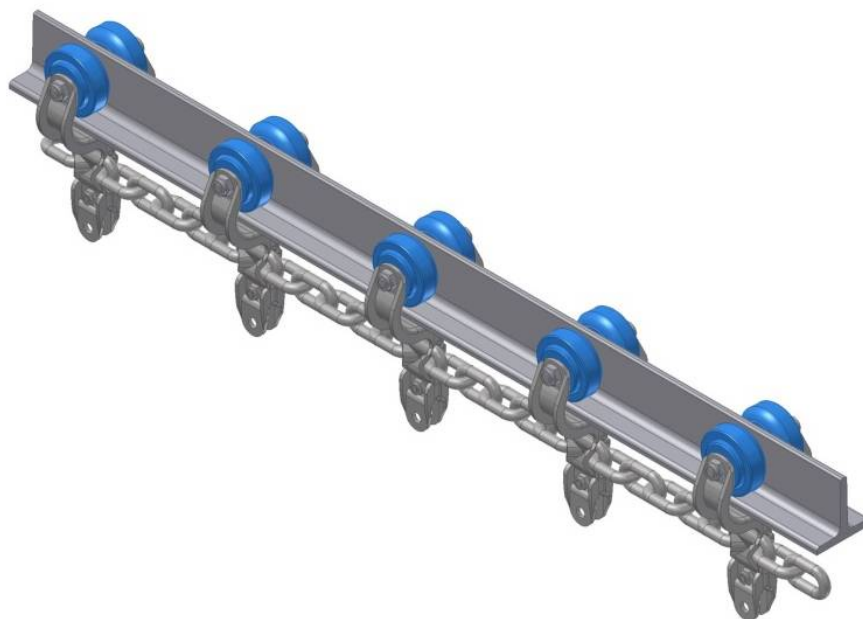
Артикул для заказа	Описание	Артикул Меуп
	Т-образный кронштейн из нерж. стали с синим колесом	
ОС.40.509	Колесо каретки широкое синее	67.504.9191.01
ОС.40.086	Т-образный кронштейн из нерж. стали	20.420.0700
ОС.40.518В	Половина Т-образного кронштейна из нерж. стали с синим колесом	
ОС.40.528В	Т-образный кронштейн в сборе из нерж. стали с синим колесом	


ОС.40.518В

ОС.40.528В

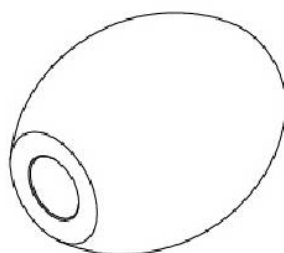
ЦЕПЬ С Т-ОБРАЗНЫМИ КАРЕТКАМИ ИЗ НЕРЖАВЕЮЩЕЙ СТАЛИ

Артикул для заказа	Описание
	Оцинкованная цепь подвешного конвейера
ОС.40.510	Цепь подвешного конвейера 8x25,4мм с Т-образными каретками из нерж. стали с шагом 4"
ОС.40.520	Цепь подвешного конвейера 8x25,4мм с Т-образными каретками из нерж. стали с шагом 6"
ОС.40.530	Цепь подвешного конвейера 8x25,4мм с Т-образными каретками из нерж. стали с шагом 8"
ОС.40.540	Цепь подвешного конвейера 8x25,4мм с Т-образными каретками из нерж. стали с шагом 10"
ОС.40.550	Цепь подвешного конвейера 8x25,4мм с Т-образными каретками из нерж. стали с шагом 12"
	Цепь подвешного конвейера из нержавеющей стали
ОС.40.510S	Цепь из нерж. стали подвешного конвейера 8x25,4мм с Т-образными каретками из нерж. стали с шагом 4"
ОС.40.520S	Цепь из нерж. стали подвешного конвейера 8x25,4мм с Т-образными каретками из нерж. стали с шагом 6"
ОС.40.530S	Цепь из нерж. стали подвешного конвейера 8x25,4мм с Т-образными каретками из нерж. стали с шагом 8"
ОС.40.540S	Цепь из нерж. стали подвешного конвейера 8x25,4мм с Т-образными каретками из нерж. стали с шагом 10"
ОС.40.550S	Цепь из нерж. стали подвешного конвейера 8x25,4мм с Т-образными каретками из нерж. стали с шагом 12"



ШТИФТОВОЕ КОЛЕСО, СОВМЕСТИМОЕ С LINCO

Артикул для заказа	Описание	Артикул Меуп
ОС.40.500	Штифтовое колесо D=44мм	009.401
ОС.40.501	Штифтовое колесо D=49мм	009.398
ОС.40.502	Штифтовое колесо D=50мм	009.399
ОС.40.503	Штифтовое колесо D=45мм	
ОС.40.514	Штифтовое колесо D=50мм, без резьбы	009.403
ОС.40.519	Ролик копира	009.40.21


ОС.40.514

ОС.40.519

ОС.40.500