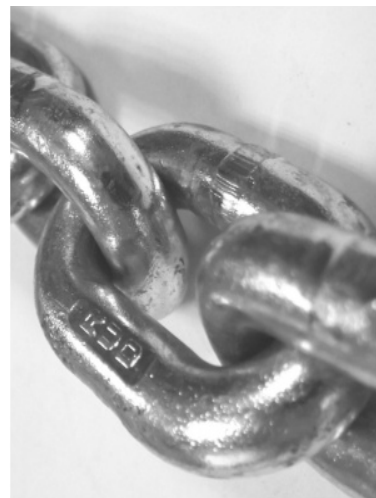


## Запасные части для подвесной конвейерной линии

Технические характеристики согласно DIN: EN 10204

Материал	Специальная цепная сталь	
		Номинальные значения
Производственная пробная нагрузка	кН	24
Напряжение при пробной нагрузке	Н/мм <sup>2</sup>	240
Гарантированная минимальная разрывная нагрузка	кН	40
Напряжение при разрывной нагрузке	Н/мм <sup>2</sup>	400
Удлинение при изломе	около	2 %
Шаг цепи/длина звена	мм	25,4
Твердость поверхностного слоя при входе внутрь	HV 30	760 min
Глубина закалки в местах соединения	мм	0,72



Чтобы избежать повреждений во время транспортировки, необходима высококачественная упаковка. Упаковка, используемая для транспортировки цепи, подвергается термической обработке в соответствии с LT.000.805, что значительно повышает ее надежность.



### Стандартная упаковка

- ✓ На поддоне: 10 комплектов в каждом по 50 м
- ✓ Общее количество: 500 м
- ✓ Размеры поддона: 80x60x89 см
- ✓ Вес поддона: 702,5 кг

Все собранные цепные соединения для конвейерных линий упаковываются в деревянные ящики. Чтобы избежать возможных повреждений при транспортировке, каждый ящик имеет внутри защитную коробку. Для предотвращения попадания грязи или влаги во внутрь, все поддоны оборачиваются термоусадочной пленкой, затем четко маркируются в соответствии с содержимым.



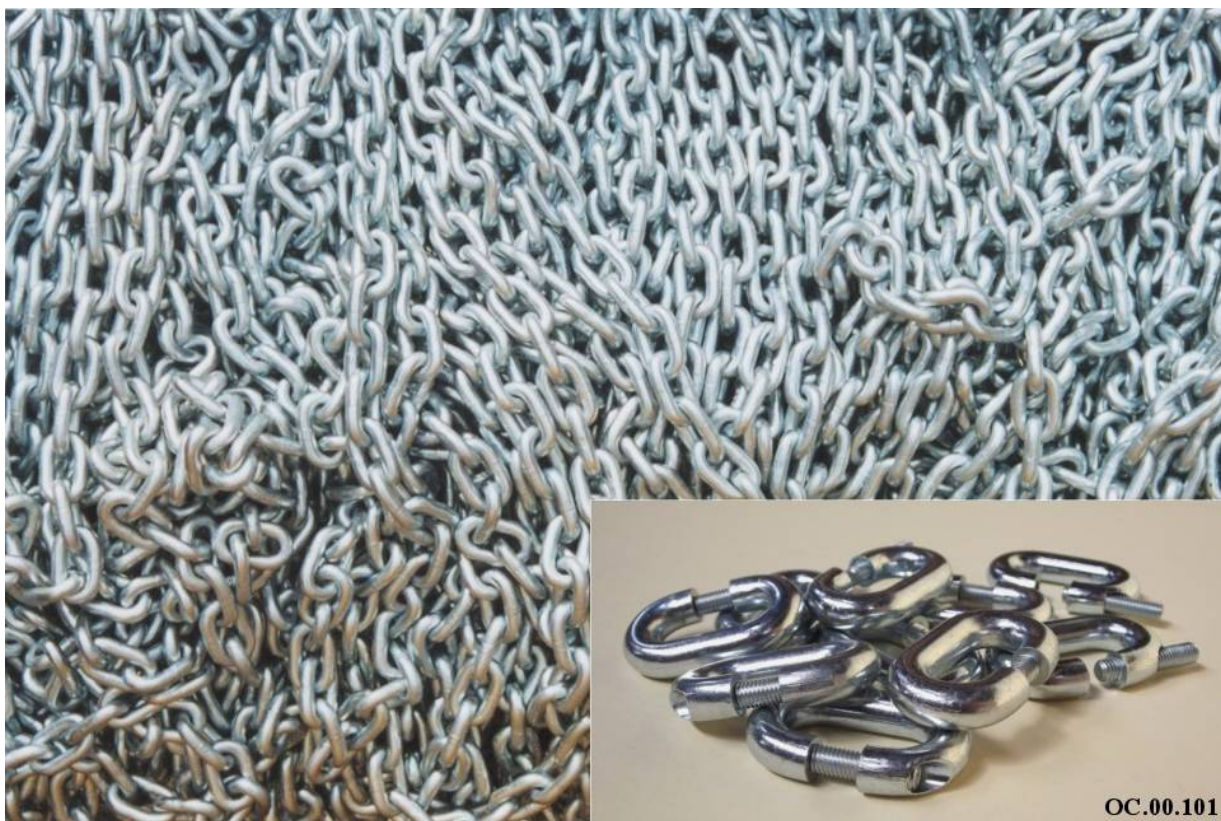
Содержимое: 200 м 6" цепи Совместимость: Meun Размеры поддона: 120x100x120 Вес поддона: 675 кг	Содержимое: 250 м 6" цепи Совместимость: Stork Размеры поддона: 120x100x160 Вес поддона: 875 кг	Содержимое: 250 м 6" цепи Запечатан и готов к отправке Размеры поддона: 120x100x160 Вес поддона: 875 кг
---	--	--

РБ, г. Минск, ул. Огарева, д. 3, ком. 11 – E-mail: [tehnosgm@gmail.com](mailto:tehnosgm@gmail.com)

Тел.: +375 17 373 48 81; тел./факс: +375 17 374 48 74

**ЦЕПЬ ДЛЯ ПОДВЕСНОГО КОНВЕЙЕРА И СОЕДИНИТЕЛИ**

Артикул для заказа	Описание	Артикул Меуп	№ позиции
ОС.00.100	Подвесная цепь 1 дюйм 8x25,4 сверхкалиброванная, закаленная и оцинкованная	89.2926.069.0007/0013 99.25758 4R 442 735	48 608
ОС.00.101	Соединительное звено для подвесной цепи	89.2926.069.0009 99.257585 4R 526 579	609
ОС.00.102	Подвесная цепь 8x25,4 / нержавеющая сталь	89.2926.011.0009 635.999 652.661	
ОС.00.105	Подвесная цепь 10x38 сверхкалиброванная	89.2926.207.0001	
ОС.00.106	Соединительное звено для подвесной цепи 10x38		
ОС.00.107	Подвесная цепь 8x38 сверхкалиброванная		
ОС.00.107EG	Подвесная цепь 8x38 сверхкалиброванная и оцинкованная		





**ПРОМЕЖУТОЧНАЯ ЦЕПЬ**

Артикул для заказа	Описание	Артикул Меуп
<b>ОС.10.040</b>	<b>Промежуточная цепь для подвесок для обшивки тушек (нержавеющая сталь)</b>	<b>89.2926.011.0001 99.257731 09.1250.025</b>



**КАРЕТКИ**

Артикул для заказа	Описание	Артикул Меун	№ позиции
ОС.10.504	Колесо каретки D=49 мм, зеленое	0990.T022.000.13-0990.T022.000.07	44
ОС.10.528	Колесо каретки D=49 мм, синее	0990.T022.000.13	47
ОС.10.001	Кронштейн каретки	0990.T022.005.00-120.00.084	46
ОС.10.503	Половина каретки с зеленым колесом	0990.T023.001.01-120.00.084	44/45/46/50/53/54
ОС.10.503В	Половина каретки с синим колесом		
ОС.10.502	Каретка в сборе с зеленым колесом	0990.T023.000.01-120.00.086	
ОС.10.502В	Каретка в сборе с синим колесом		



ОС.10.528

ОС.10.504

ОС.10.528



ОС.10.001

ОС.10.503В

ОС.10.503

ОС.10.502В

ОС.10.502

**ПОДВЕСНОЙ КОНВЕЙЕР С КАРЕТКАМИ**

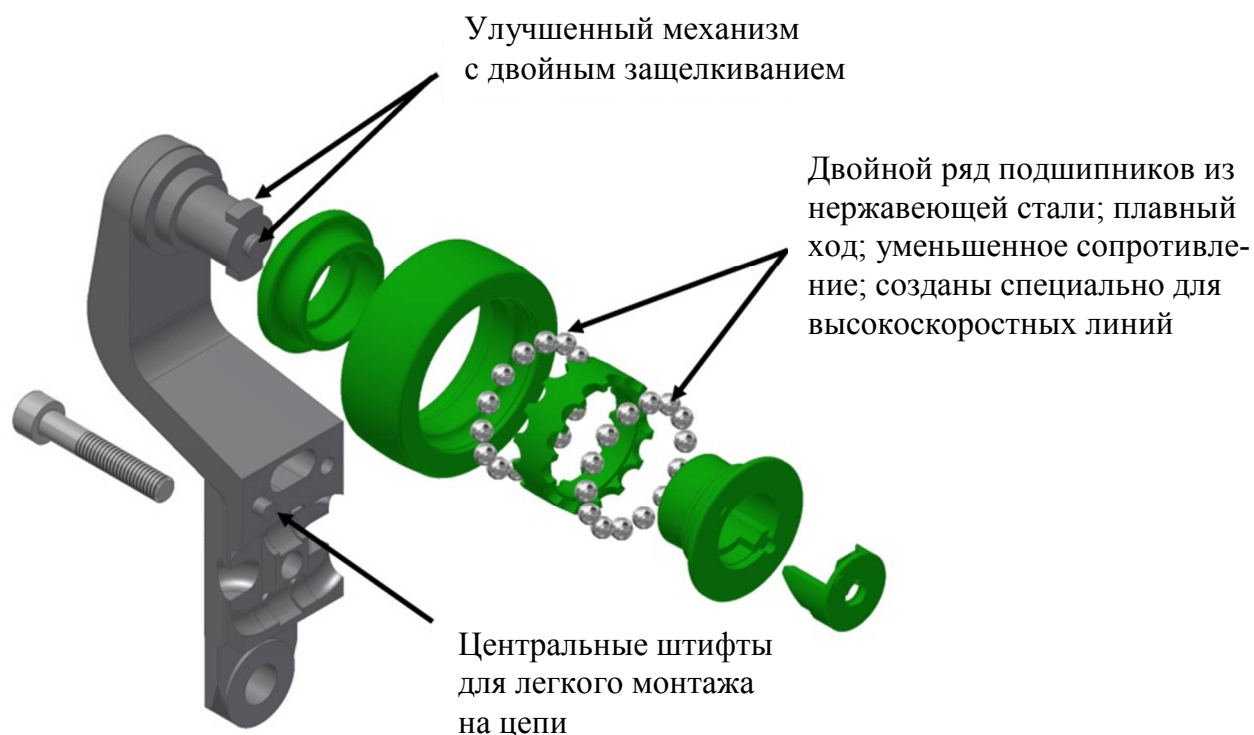
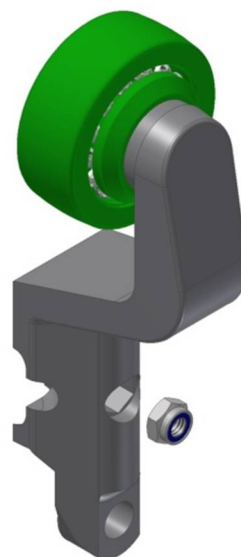
Артикул для заказа	Описание	Артикул Меуп
ОС.10.510	Цепь подвешного конвейера с каретками, шаг между каретками 4"	0990.T039.000. 05
ОС.10.520	Цепь подвешного конвейера с каретками, шаг между каретками 6"	0990.T039.000. 06
ОС.10.530	Цепь подвешного конвейера с каретками, шаг между каретками 8"	0990.T039.000. 07
ОС.10.540	Цепь подвешного конвейера с каретками, шаг между каретками 10"	0990.T039.000. 08
ОС.10.550	Цепь подвешного конвейера с каретками, шаг между каретками 12"	0990.T039.000.



## КАРЕТКИ С МЕХАНИЗМОМ ДВОЙНОГО ЗАЩЕЛКИВАНИЯ

Экстремально низкая бактериальная адгезия достигается благодаря:

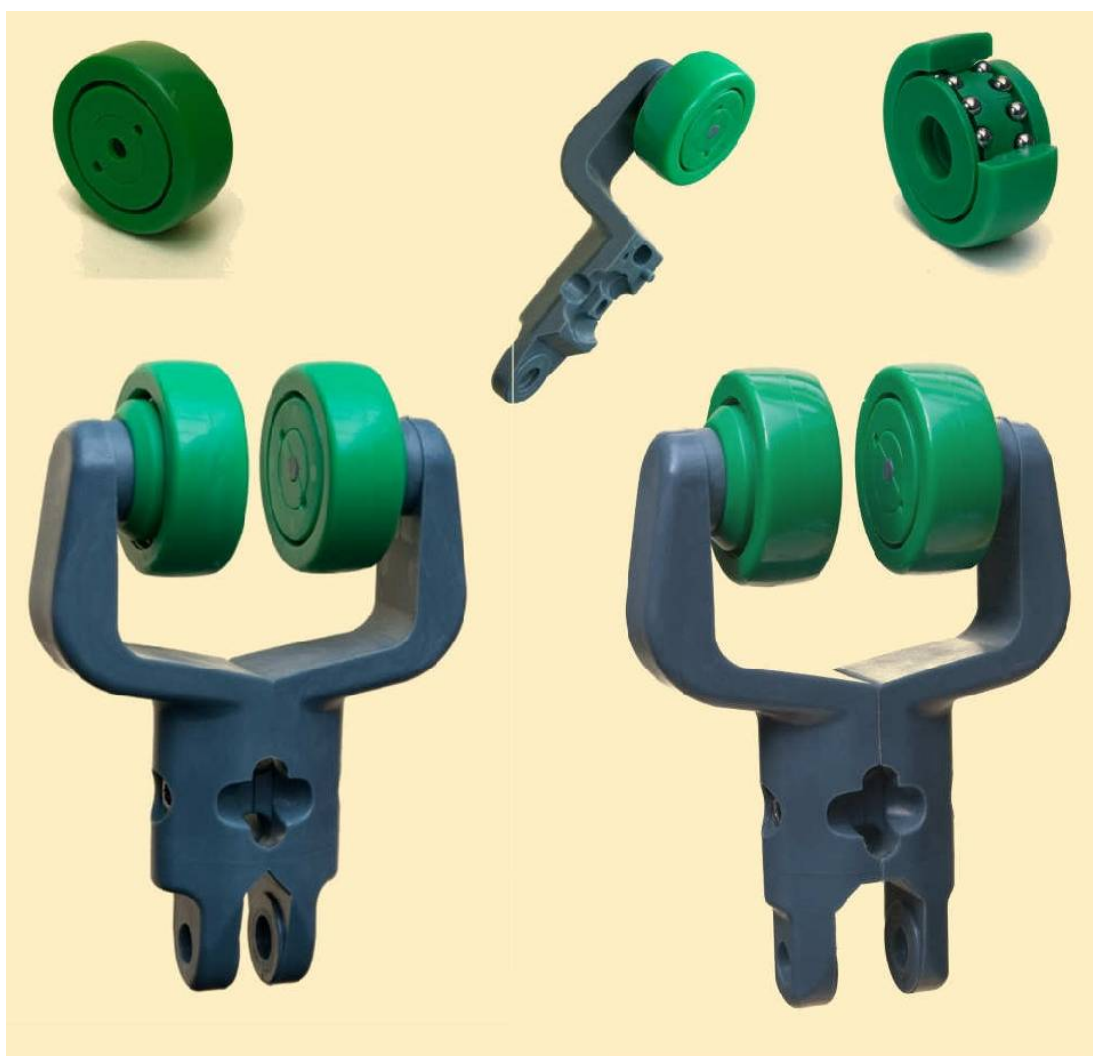
- ✓ отсутствию полости;
- ✓ отсутствию выступающих болтов и гаек;
- ✓ отсутствию надписей и производственных марок;
- ✓ гладкой поверхности.





## ЗАЩЕЛКИВАЮЩИЕСЯ КАРЕТКИ

Артикул для заказа	Описание	Артикул Меуп
ОС.12.504	Колесо каретки D=49 мм (защелкивающейся), зеленое	
ОС.12.001	Синтетический кронштейн каретки (защелкивающейся) для Т-образной направляющей	
ОС.12.002	Широкий синтетический кронштейн каретки (защелкивающейся) для Т-образной направляющей	
ОС.12.503	Половина каретки (защелкивающейся) с зеленым колесом	0990.T023.001.24
ОС.12.506	Половина широкой каретки (защелкивающейся) с зеленым колесом	0990.T023.001.22
ОС.12.502	Каретка (защелкивающаяся) в сборе	0990.T023.000.24
ОС.12.508	Широкая каретка (защелкивающаяся) в сборе	0990.T023.000.22



**ПОДВЕСНОЙ КОНВЕЙЕР С ЗАЩЕЛКИВАЮЩИМИСЯ  
КАРЕТКАМИ**

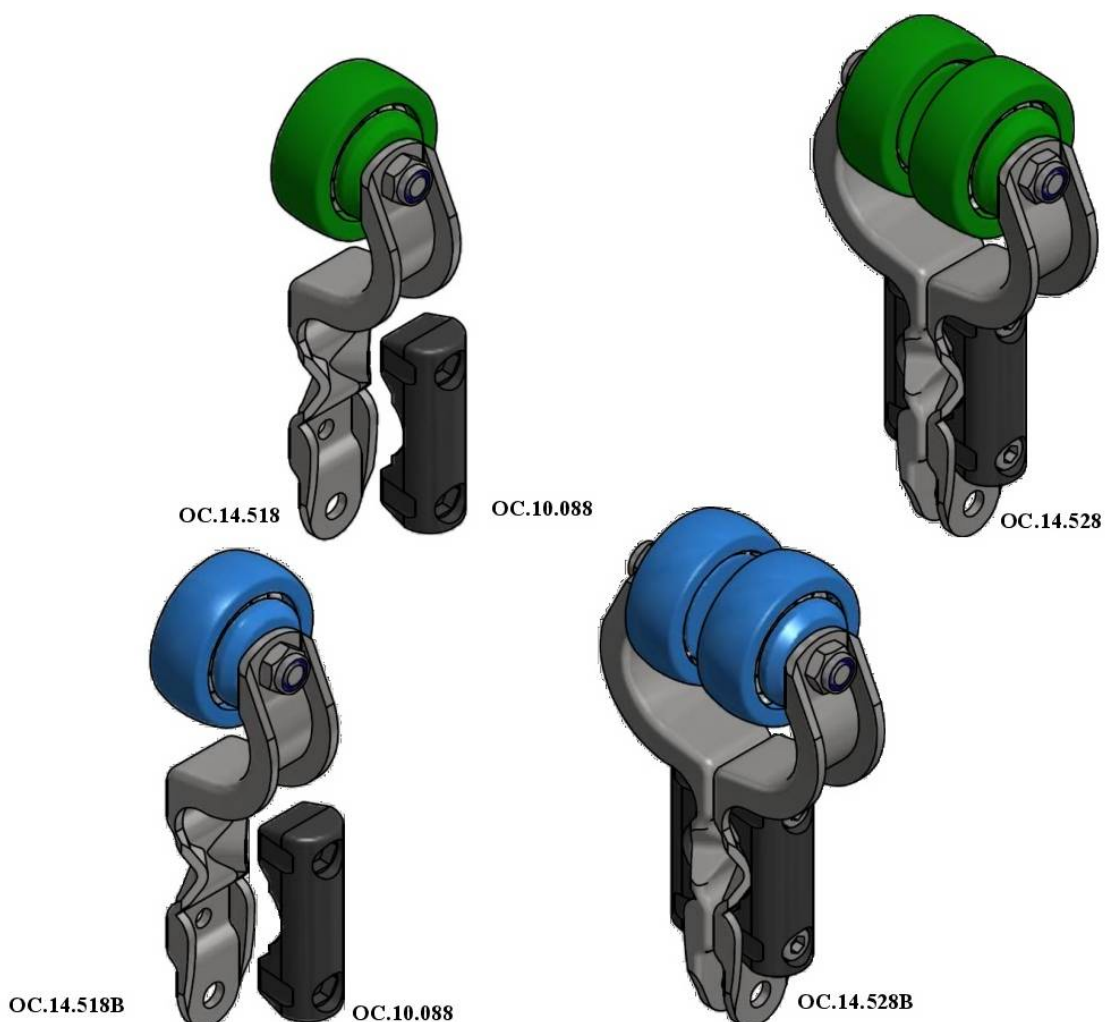
Артикул для заказа	Описание	Артикул Меун
ОС.12.510	Цепь подвешного конвейера с защелкивающимися каретками, шаг между каретками 4"	
ОС.12.520	Цепь подвешного конвейера с защелкивающимися каретками, шаг между каретками 6"	0990.T039.000.62
ОС.12.530	Цепь подвешного конвейера с защелкивающимися каретками, шаг между каретками 8"	0990.T039.000.63
ОС.12.540	Цепь подвешного конвейера с защелкивающимися каретками, шаг между каретками 10"	0990.T039.000.64
ОС.12.550	Цепь подвешного конвейера с защелкивающимися каретками, шаг между каретками 12"	
ОС.12.560	Цепь подвешного конвейера с широкими защелкивающимися каретками, шаг между каретками 6"	0990.T039.000.59





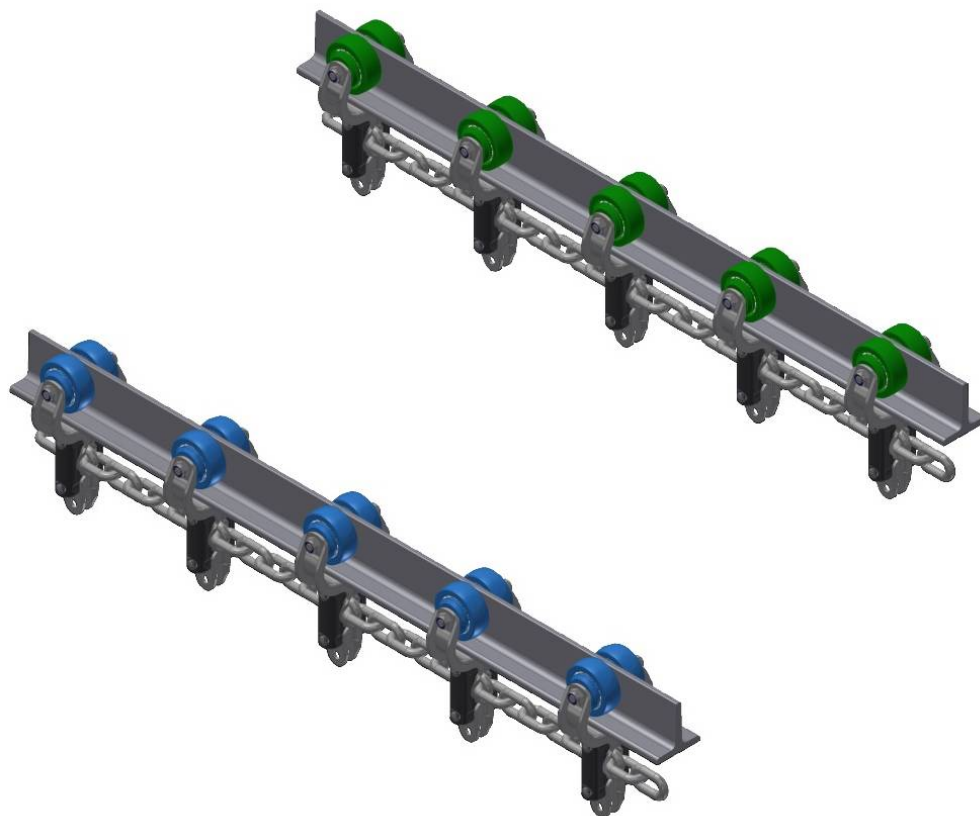
**Т-ОБРАЗНЫЕ КАРЕТКИ ИЗ НЕРЖАВЕЮЩЕЙ СТАЛИ**

Артикул для заказа	Описание	Артикул Меуп	№ позиции
ОС.10.504	Колесо каретки D=49 мм, зеленое	0990.Т.022.000.13 0990.Т.022.000.07	47
ОС.10.528	Колесо каретки D=49 мм, синее	0990.Т.022.000.13	47
ОС.40.086	Кронштейн Т-образной каретки из нерж. стали	0990.Т.023.000.12	
ОС.14.518	Половина каретки из нерж. стали с зеленым колесом		
ОС.14.518В	Половина каретки из нерж. стали с синим колесом		
ОС.10.088	Синтетическая вставка для Т-образной каретки из нерж. стали	0990.Т022.16	
ОС.14.528	Кронштейн каретки из нерж. стали в сборе с зеленым колесом		
ОС.14.528В	Кронштейн каретки из нерж. стали в сборе с синим колесом		



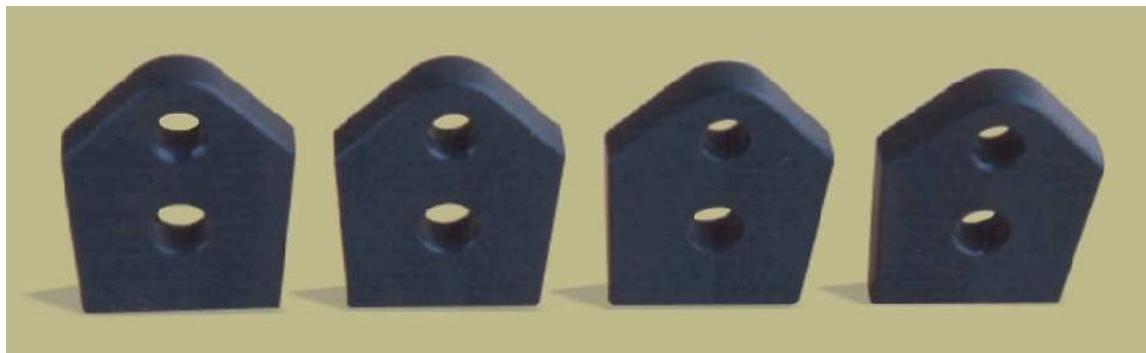
## ОЦИНКОВАННАЯ ЦЕПЬ С КАРЕТКАМИ ИЗ НЕРЖАВЕЮЩЕЙ СТАЛИ

Артикул для заказа	Описание
ОС.14.510	Оцинкованная цепь с каретками из нерж. стали для подвесного конвейера, шаг между каретками 4", колесо зеленое
ОС.14.520	Оцинкованная цепь с каретками из нерж. стали для подвесного конвейера, шаг между каретками 6", колесо зеленое
ОС.14.530	Оцинкованная цепь с каретками из нерж. стали для подвесного конвейера, шаг между каретками 8", колесо зеленое
ОС.14.540	Оцинкованная цепь с каретками из нерж. стали для подвесного конвейера, шаг между каретками 10", колесо зеленое
ОС.14.550	Оцинкованная цепь с каретками из нерж. стали для подвесного конвейера, шаг между каретками 12", колесо зеленое
ОС.14.510В	Оцинкованная цепь с каретками из нерж. стали для подвесного конвейера, шаг между каретками 4", колесо синее
ОС.14.520В	Оцинкованная цепь с каретками из нерж. стали для подвесного конвейера, шаг между каретками 6", колесо синее
ОС.14.530В	Оцинкованная цепь с каретками из нерж. стали для подвесного конвейера, шаг между каретками 8", колесо синее
ОС.14.540В	Оцинкованная цепь с каретками из нерж. стали для подвесного конвейера, шаг между каретками 10", колесо синее
ОС.14.550В	Оцинкованная цепь с каретками из нерж. стали для подвесного конвейера, шаг между каретками 12", колесо синее



## СИНТЕТИЧЕСКИЙ СОЕДИНИТЕЛЬ ДЛЯ ЛИНИИ ВЗВЕШИВАНИЯ

Артикул для заказа	Описание	Артикул Меуп
<b>ОС.10.020</b>	<b>Синтетический соединитель для линии взвешивания</b>	<b>0990.H038.013.00-120.64.005</b>



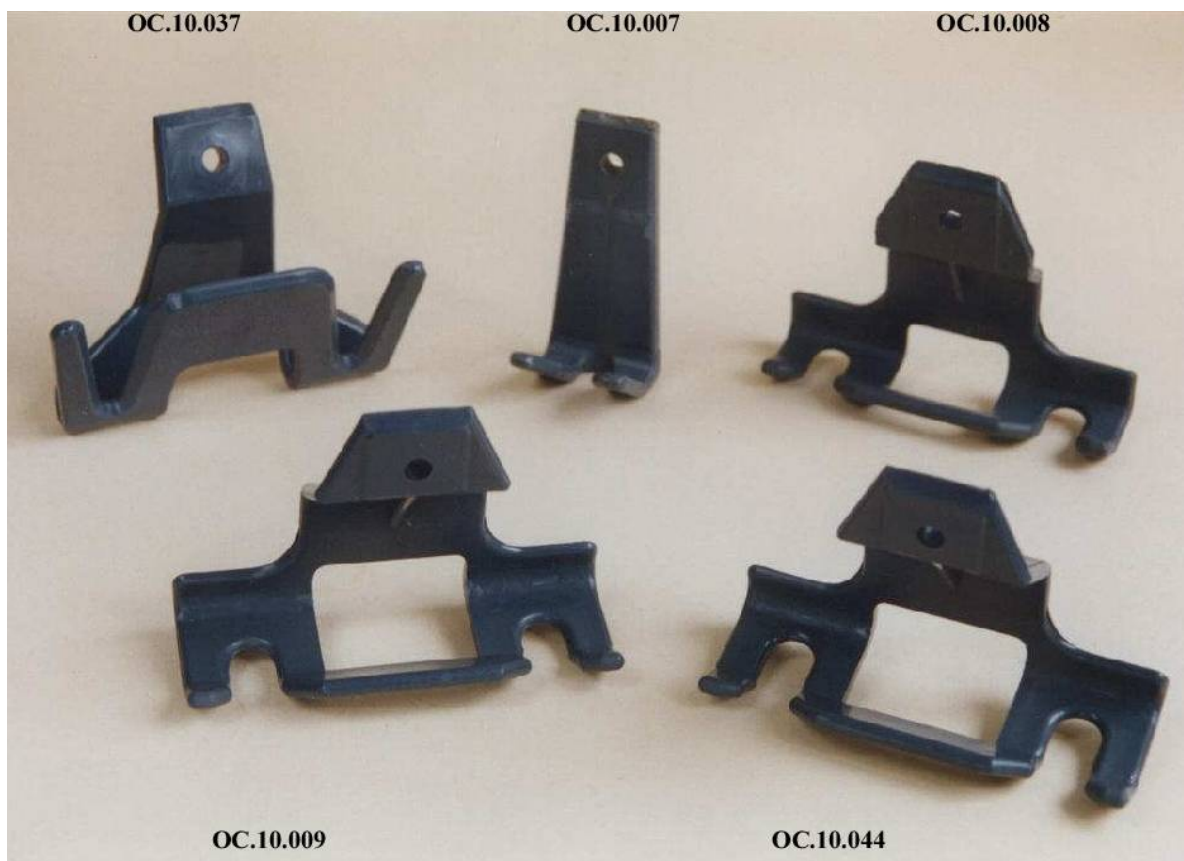
## КРЕПЕЖНЫЙ ШПЛИНТ

Артикул для заказа	Описание	Артикул Меуп
<b>ОС.10.002</b>	<b>Шплинт длинный L=30мм, серый</b>	<b>0990.T022.004.00</b>
<b>ОС.10.002.4</b>	<b>Шплинт длинный L=30мм, 4 четверти, серый</b>	<b>0990.T022.004.00</b>
<b>ОС.10.021</b>	<b>Шплинт короткий L=25мм, зеленый</b>	<b>0990.H024.007.00</b>
<b>ОС.10.021В</b>	<b>Шплинт короткий L=25мм, синий</b>	
<b>ОС.10.021G</b>	<b>Шплинт короткий L=25мм, серый</b>	
<b>ОС.10.021.4</b>	<b>Шплинт короткий L=25мм, 4 четверти, зеленый</b>	



**ПОДВЕСКА ДЛЯ ОХЛАЖДЕНИЯ**

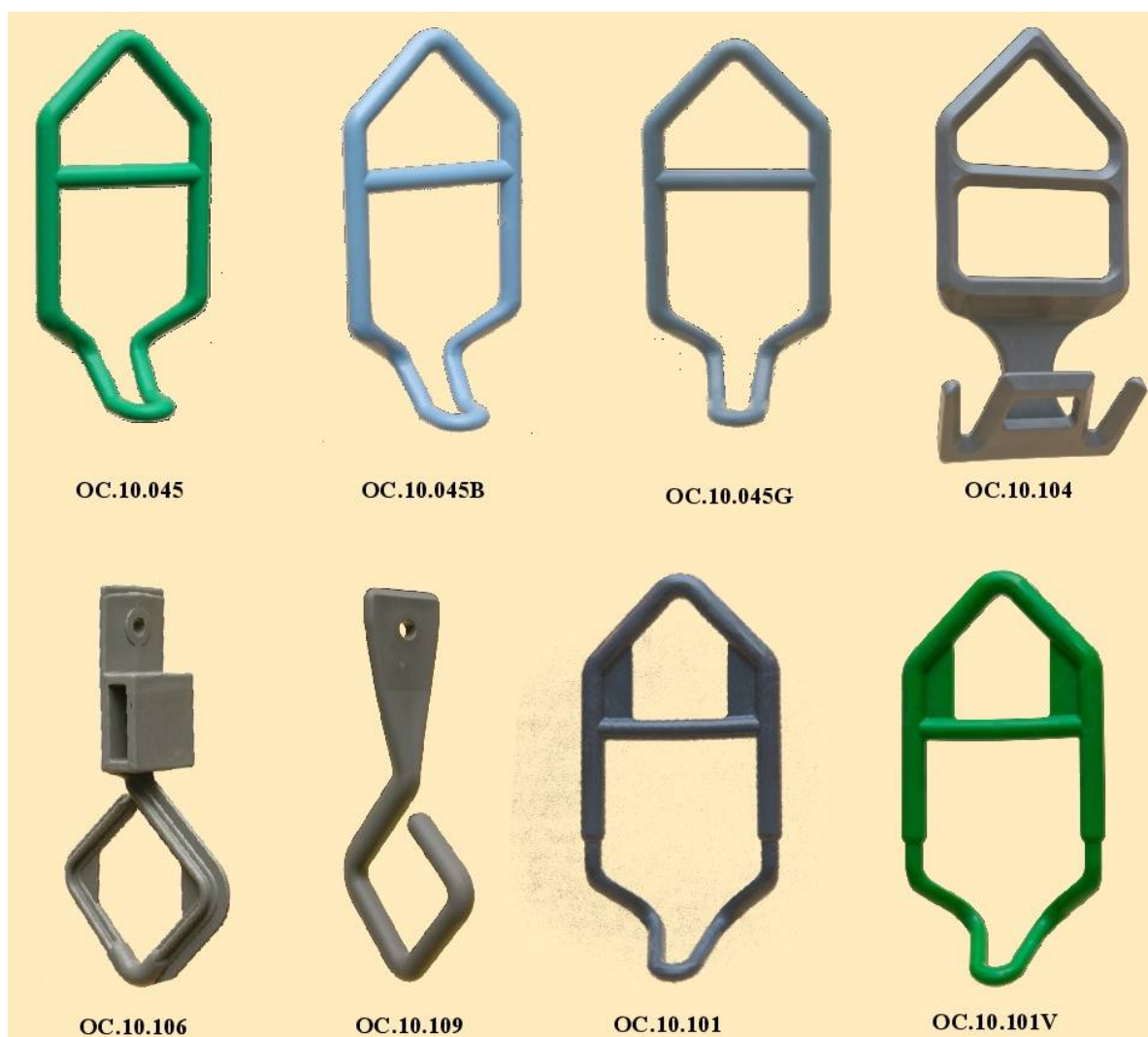
Артикул для заказа	Описание	Артикул Меуп
ОС.10.007	Синтетическая подвеска для охлаждения с пазом для одной ноги	0990.Н045.000.01
ОС.10.008	Синтетическая подвеска для охлаждения с пазами для двух ног, тип 1	0990.Н046.004.00
ОС.10.009	Синтетическая подвеска для охлаждения с пазами для двух ног, тип 2	0990.Н046.007.00
ОС.10.044	Синтетическая подвеска для охлаждения с пазами для двух ног, тип 2 более глубокий паз	0990.Н046.000.00
ОС.10.037	Синтетическая подвеска для охлаждения с пазами для двух ног, тип 3	0990.Н046.010.00





**ПОДВЕСНОЕ УСТРОЙСТВО И ПОДВЕСКА ДЛЯ ВЗВЕШИВАНИЯ**

Артикул для заказа	Описание	Артикул Меуп
ОС.10.101	Подвеска для взвешивания W1-N, серая	0990.H030.007.00
ОС.10.101V	Подвеска для взвешивания W1-N, зеленая	0990.H030.008.00
ОС.10.104	Подвеска для взвешивания с пазами для двух ног, серая / 244 гр.	0990.H030.000.23
ОС.10.109	Крючок для подвески взвешивания	0990.H038.002.00
ОС.10.006	Заменен на ОС.10.109	0990.H038.001.00-202.01.002
ОС.10.045	Синтетическая подвеска для взвешивания, 77 гр., зеленая	0990.H031.019.00
ОС.10.45B	Синтетическая подвеска для взвешивания, 77 гр., синяя	0990.H031.027.00
ОС.10.045G	Синтетическая подвеска для взвешивания, 77 гр., серая	0990.H031.



**СИНТЕТИЧЕСКИЕ ПОДВЕСКИ ПОТРОШЕНИЯ**

Артикул для заказа	Описание	Артикул Меуп
ОС.10.039	Подвеска потрошения с местом для ног 12 мм, серая	0990.Н020.000.18-201.70.000
ОС.10.049	Подвеска потрошения с местом для ног 12 мм, зеленая	0990.Н020.000.41-201.70.000
ОС.10.050	Подвеска потрошения с местом для ног 14 мм, серая	0990.Н020.000.29
ОС.10.051	Подвеска потрошения с местом для ног 14 мм, зеленая	0990.Н020.000.29
ОС.10.058	Подвеска потрошения с местом для ног 9 мм, серая	0990.Н020.000.
ОС.10.059	Подвеска потрошения с местом для ног 9 мм, зеленая	0990.Н020.000.
ОС.10.060	Подвеска потрошения с местом для ног 10 мм, серая	0990.Н020.000.50
ОС.10.061	Подвеска потрошения с местом для ног 10 мм, зеленая	0990.Н020.000.
ОС.10.039В	Подвеска потрошения с местом для ног 12 мм, синяя	0990.Н020.000.68



ОС.10.049

ОС.10.039

ОС.10.039В

**КОМПЛЕКТ ПОДВЕСКИ ПОТРОШЕНИЯ**

Артикул для заказа	Описание	Артикул Меуп
ОС.10.021	Крепежный шплинт, зеленый	0990.Т022.004.00
ОС.10.021.4	Крепежный шплинт, 4 четверти, зеленый	
ОС.10.056	Стержень подвески L=134 мм, серый	0990.Н024.004.00
ОС.10.057	Стержень подвески L=134 мм, зеленый	0990.Н024.004.00
ОС.10.062	Шарнирный соединитель, серый	0990.Н024.005.00
ОС.10.063	Шарнирный соединитель, зеленый	0990.Н024.021.00
ОС.10.516	Подвеска потрошения 12 мм в сборе, серая	0990.Н020.000.28-201.70.000
ОС.10.518	Подвеска потрошения 12 мм в сборе, зеленая	0990.Н020.000.42-201.70.000
ОС.10.521	Подвеска потрошения 9 мм в сборе, серая	0990.Н020.000.35
ОС.10.522	Подвеска потрошения 9 мм в сборе, зеленая	0990.Н020.000.
ОС.10.523	Подвеска потрошения 10 мм в сборе, серая	0990.Н020.000.49
ОС.10.524	Подвеска потрошения 10 мм в сборе, зеленая	0990.Н020.000.
ОС.10.525	Подвеска потрошения 14 мм в сборе, серая	0990.Н020.000.30
ОС.10.526	Подвеска потрошения 14 мм в сборе, зеленая	0990.Н020.000.44
ОС.10.080	Стержень подвески L=235 мм, серый	0990.Н024.013.00
ОС.10.081	Стержень подвески L=235 мм, зеленый	0990.Н024.013.00



ОС.10.080



ОС.10.021.4

ОС.10.021



ОС.10.063

ОС.10.021

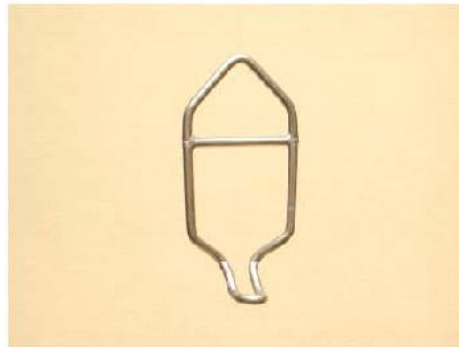
ОС.10.057

**ПОДВЕСКИ ИЗ НЕРЖАВЕЮЩЕЙ СТАЛИ**

Артикул для заказа	Описание	Артикул Меуп
<b>ОС.10.015</b>	<b>Подвеска линии съема пера (для общипки)</b>	<b>0990.Н010.000.01</b>
<b>ОС.10.016</b>	<b>Подвеска потрошения</b>	<b>0990.Н020.000.06</b>
<b>ОС.10.017</b>	<b>Соединительный стержень подвески потрошения</b>	<b>0990.Н024.001.00-201.62.000</b>
<b>ОС.10.018</b>	<b>Подвеска взвешивания, плоский наконечник</b>	<b>0990.Н031.000.01-202.02.000</b>
<b>ОС.10.019</b>	<b>Подвеска взвешивания, изогнутый наконечник</b>	<b>0990.Н031.000.01-202.02.000</b>
<b>ОС.10.024</b>	<b>Подвеска потрошения</b>	<b>0990.Н020.000.</b>
<b>ОС.10.025</b>	<b>Стержень подвески для потрошения, нерж. сталь</b>	<b>0990.Н020.000.01</b>


**ОС.10.015**

**ОС.10.016**

**ОС.10.017**

**ОС.10.018**

**ОС.10.019**

**ОС.10.025**

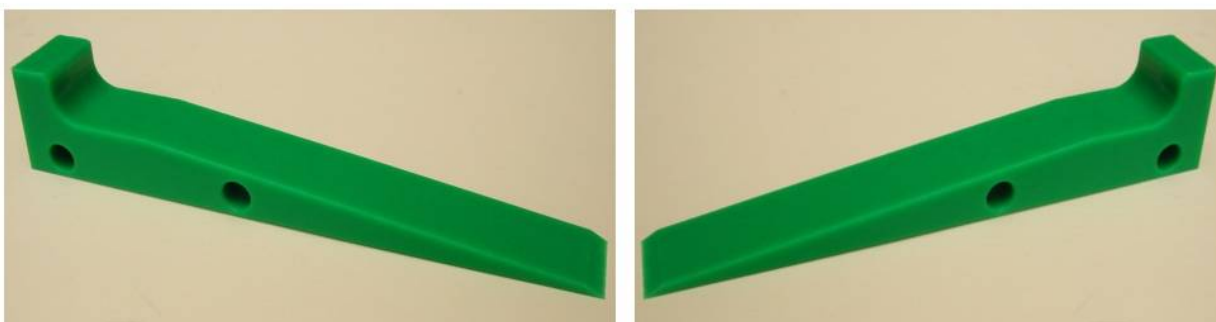


## ПОВОРОТНЫЙ УЗЕЛ

Артикул для заказа	Описание	Артикул Меуп	№ позиции
ОС.10.111	Поворотный узел В=30	0990.DG00.028.00	11
ОС.10.112	Поворотный узел В=50	0990.DG00.027.00	10
ОС.10.122	Направляющий стержень подвески	0990.DG00.000.22	8
ОС.10.123	Входная направляющая подвески, зеленая	0990.DG00.009.00	1
ОС.10.124	Направляющая подвески, зеленая	0990.DG00.010.00	2
ОС.10.132	Выходная направляющая подвески, зеленая	0990.DG00.0	



ОС.10.122



ОС.10.111/112



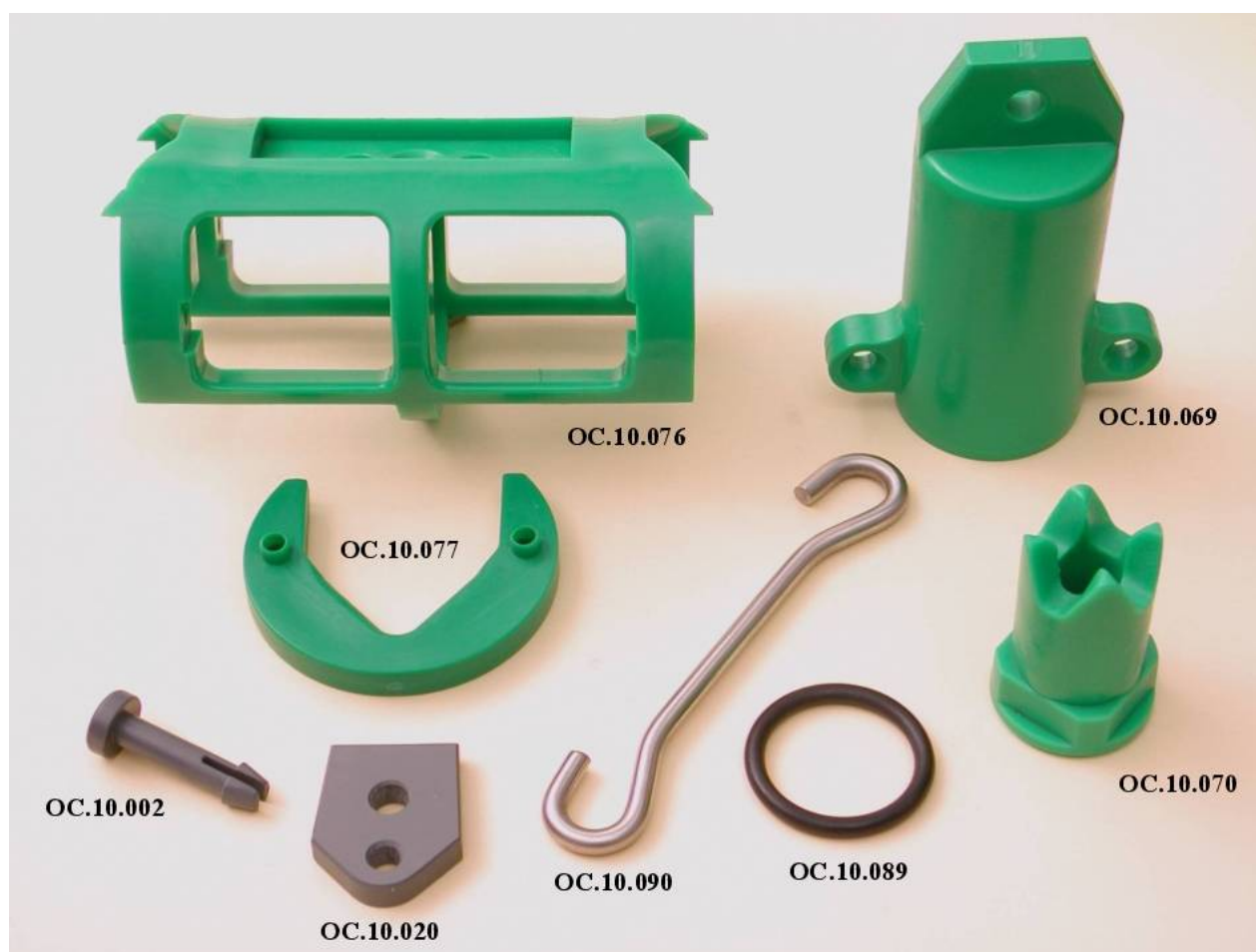
ОС.10.124

ОС.10.132

ОС.10.123

**ПОВОРОТНАЯ ЧАСТЬ ПОДВЕСКИ**

Артикул для заказа	Описание	Артикул Меуп	№ позиции
ОС.10.002	Шплинт (подвески к каретке)	0990.Т022.004.00	05
ОС.10.020	Пластиковый соединитель для линии взвешивания	0990.Н038.013.00	02
ОС.10.069	Корпус подвески для разделявания, зеленый	0990.Н049.004.00	01
ОС.10.070	Защелкивающийся механизм	0990.Н049.003.00	03
ОС.10.076	Держатель подвески, зеленый	0990.Н040.018.00	08
ОС.10.077	Торцевая заглушка для корпуса, зеленая	0990.Н040.019.00	09
ОС.10.089	Уплотнительное кольцо	89.3500.300.0004	04
ОС.10.090	Натяжной стержень d=6 L=145	0990.Н040.015.00	03



**ПОВОРОТНАЯ ПОДВЕСКА В СБОРЕ**

Артикул для заказа	Описание	Артикул Меуп	№ позиции
ОС.10.536	Подвеска для разделявания в комплекте	0990.H040.000.34	
ОС.10.537	Подвеска для разделявания в комплекте (зеркальная)	0990.H040.000.36	
ОС.10.097	Кронштейн из нерж. стали с двумя стержнями	0990.H040.000.19	05
ОС.10.097А	Кронштейн из нерж. стали с двумя стержнями (зеркальный)		
ОС.10.098	Шплинт (внутренний, зеленого корпуса)	0990.H057.004.00	02



**КОМПЛЕКТ ПОДВЕСКИ ВЗВЕШИВАНИЯ**

Артикул для заказа	Описание	Артикул Меуп	№ позиции
ОС.10.145	Натяжной колпак, зеленый	0871.0003.001.01	01
1001.0933.0850	Болт-затычка из нерж. стали	89.0684.015.0014	08
1001.0985.0008	Стопорная гайка М8	89.0914.015.0011	10
1003.0000.VS30	Уплотнительное кольцо V-образного сечения	89.3536.300.0002	07
ОС.10.153	Поворотный диск	0871.0003.000.02	03
ОС.10.153А	Внутренняя синтетическая часть поворотного диска	0871.0003.001.02	
1001.0933.1080	Болт-затычка	89.0865.015.0011	09
1001.0985.0010	Стопорная гайка М10	89.0914.015.0002	11
ОС.10.144	Упорный шарикоподшипник	0871.0003.000.10	05
ОС.10.143	Корпус пружины в сборе	0871.0003.000.03	04
ОС.10.139	Корпус пружины отдельно	0871.0003.000.86	04а
ОС.10.138	Уплотнение для подвески	0871.0003.002.01	02
ОС.10.154	DLHS держатель подвески	0871.0005.006.01	06
ОС.10.155	Подвеска в комплекте	0871.0003.000.01	
ОС.10.152	Шплинт подвески	0990.H040.005.80	12
ОС.10.146	Подвеска взвешивания короткая, 13мм, серая	0990.H040.001.86	15
ОС.10.147	Подвеска взвешивания короткая, 13мм, зеленая	0990.H040.001.80	16
ОС.10.148	Подвеска взвешивания длинная, 13мм, серая	0990.H040.001.88	13
ОС.10.149	Подвеска взвешивания длинная, 13мм, серая	0990.H040.001.83	14



13



14

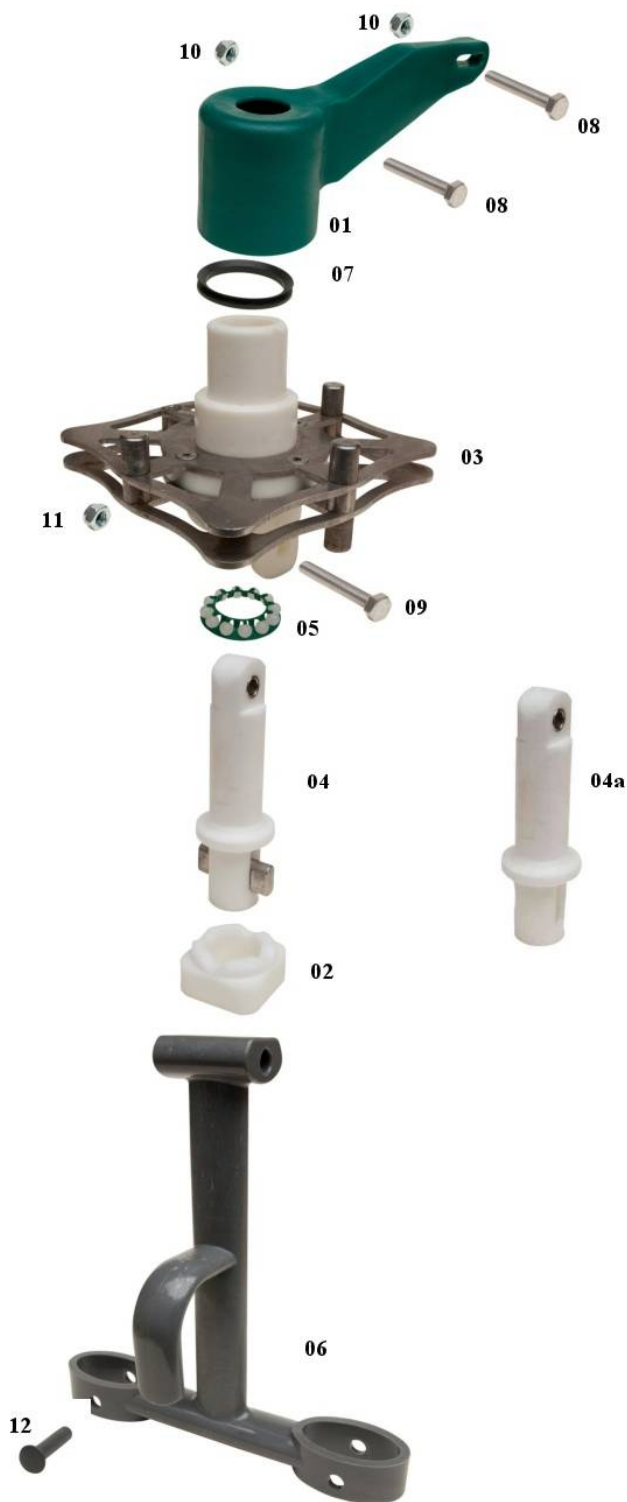


15



16





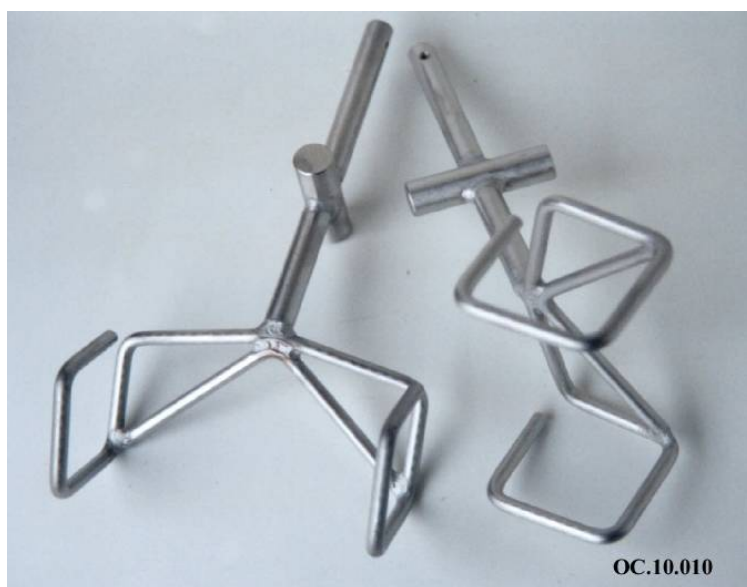
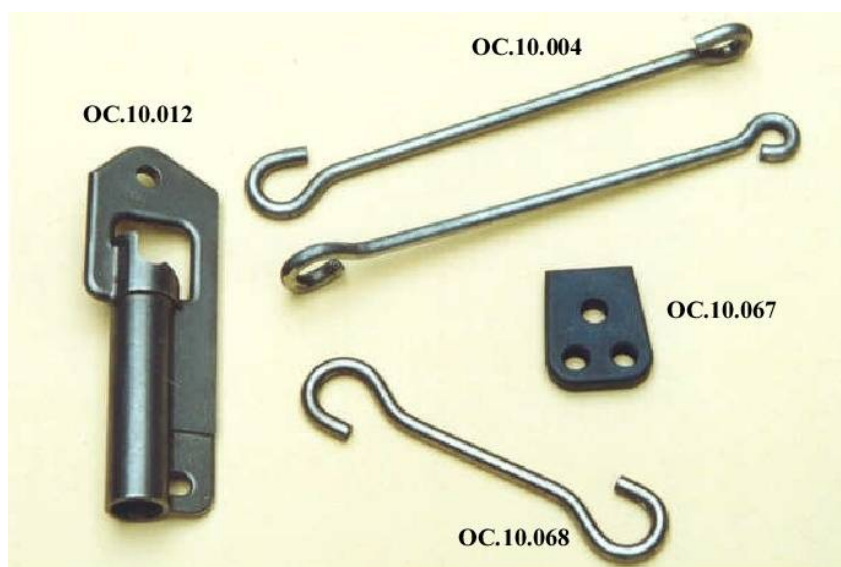
**ПОДВЕСКА ВЗВЕШИВАНИЯ В СБОРЕ (КРАСНАЯ)**

Артикул для заказа	Описание	Артикул Меуп
ОС.10.255	Подвеска для взвешивания в комплекте, красная	0871.0003.001.01



**РАСХОДНЫЕ ДЕТАЛИ**

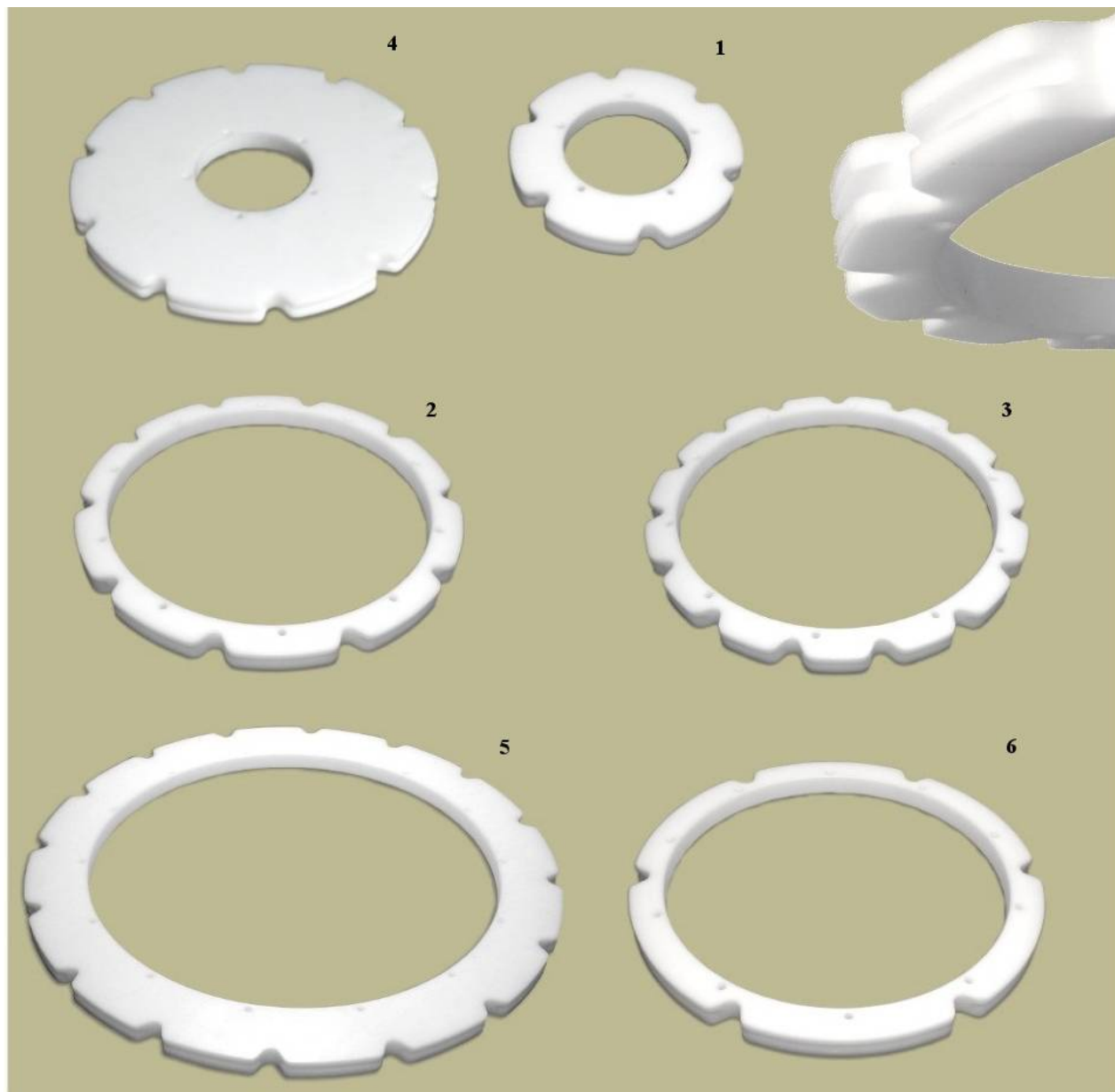
Артикул для заказа	Описание	Артикул Меуп	№ позиции
ОС.10.004	Натяжной стержень линии взвешивания	0990.H038.011.00-202.11.004	
ОС.10.010	Поворотная подвеска разделявания (с одним стержнем)	0990.H038.000.07	170
ОС.10.011	Поворотная подвеска разделявания (с двумя стержнями)	0990.H049.000.09	170
ОС.10.012	Поворотная часть	0990.GT05.001.00-202.64.001	170
ОС.10.067	Пластиковый соединитель (три отверстия)		
ОС.10.068	Натяжной стержень С.т.С.=102мм		



**ПРИВОДНОЕ КОЛЕСО**

Артикул для заказа	Описание	Артикул Меуп	№ позиции
ОС.10.003	D=485 10x6" Диаметр отверстия 400	0990.NR00.006.00-990.0928	9
ОС.10.014	D=291 6x6" Диаметр отверстия 155	0990.NR00.003.00-990.0935	9
ОС.10.014P	D=291 6x6" Диаметр отверстия 155 PA6G	0990.NR00.003.00-990.0935	
ОС.10.035	D=291 9x4" Диаметр отверстия 155	0990.NR00.002.00-990.0296	
ОС.10.035N	D=291 9x4" Диаметр отверстия 90		9
ОС.10.035P	D=291 9x4" Диаметр отверстия 90	0990.NR00.002.00	9
ОС.10.036	D=485 15x4" Диаметр отверстия 400	0990.NR03.019.00-990.0900	9
ОС.10.052	D=485 10x6" Диаметр отверстия 155	0990.NR00.006.00	
ОС.10.052K	D=485 10x6" Диаметр 155 (без пазов)		
ОС.10.052S	D=485 10x6" Диаметр 155, 40 толщина		
ОС.10.066	D=388 8x6" Диаметр отверстия 85 мм	0990.NR03.011.00	
ОС.10.084	D=768 16x6" Диаметр отверстия 590	0990.NR00.018.00-990.1125	55
ОС.10.085	D=485 6x10" Диаметр отверстия 400	0990.NR00.008.00-990.11	18
ОС.10.096	D=485 6x10" Диаметр отверстия 155		
ОС.10.099	D=679 14x6" Диаметр отверстия 155	0990.NR00.028.00	
ОС.10.099B	D=679 14x6" Диаметр отверстия 400	0990.NR00.028.00	
ОС.10.102	D=485 15x4" Диаметр отверстия 155	0990.NR03.019.00	
ОС.10.102K	D=485 15x4" Диаметр 155 (без пазов)		
ОС.10.102N	D=485 15x4" Диаметр отверстия 90	0990.NR03.019.00	
ОС.10.103	D=388 8x6" Диаметр отверстия 155	0990.NR03.011.00	
ОС.10.103A	D=388 8x6" Диаметр отверстия 60	0990.NR03.011.00	
ОС.10.105	D=679 21x4" Диаметр отверстия 155	0990.NR00.012.00	
ОС.10.108	D=646 8x10" Диаметр отверстия 400	0990.NR00.060.00	
ОС.10.118	D=776 16x6" Угловое колесо	0990.NR00.028.00	8
ОС.10.119	D=388 2x4" Диаметр отверстия 155	0990.NR03.	
ОС.10.119N	D=388 2x4" Диаметр отверстия 90	0990.NR03.	
ОС.10.126	D=776 16x6" Диаметр отверстия 680	0990.NR00.018.00-990.1125	55





**СЕГМЕНТЫ ПОВОРОТНОГО КОЛЕСА**

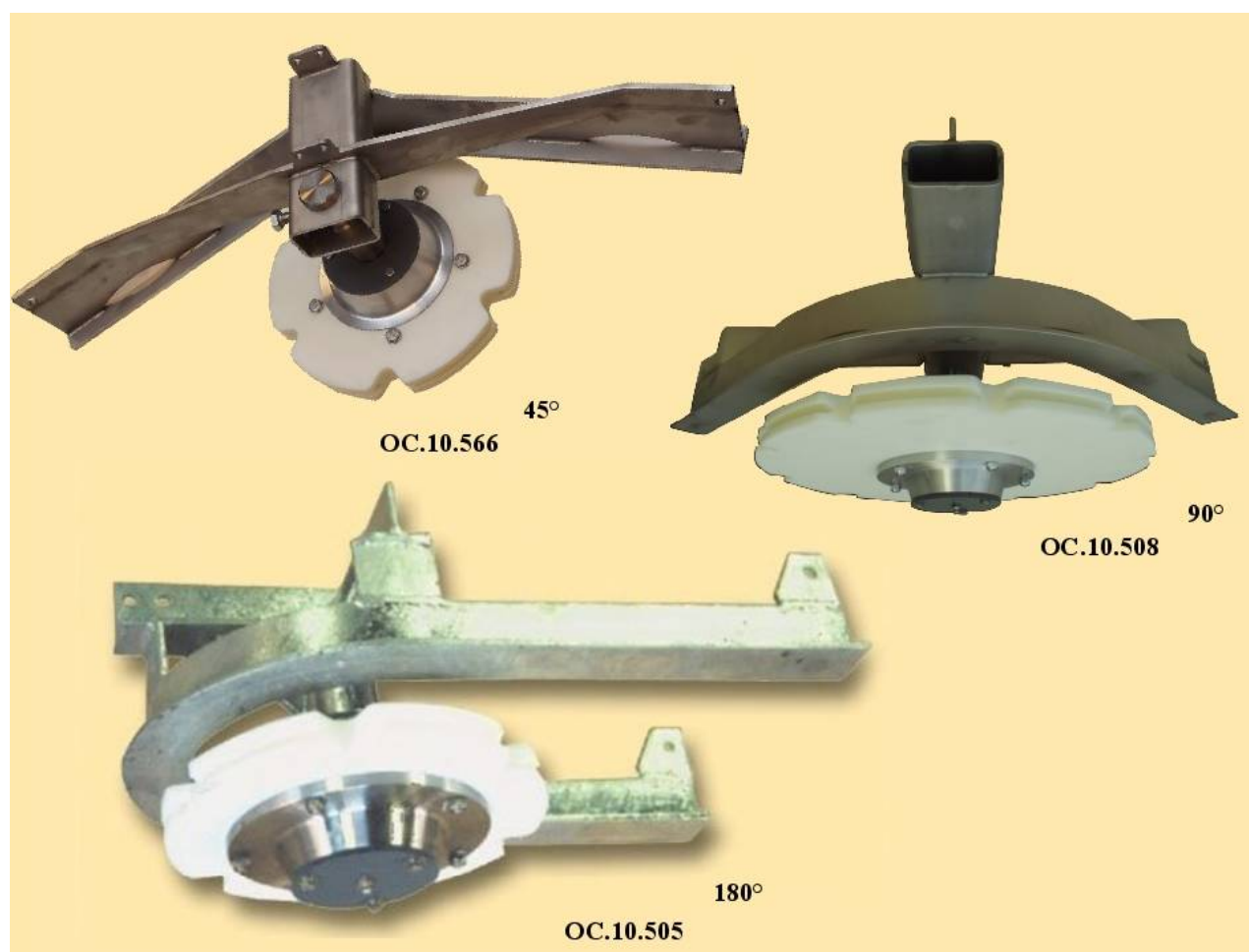
Артикул для заказа	Описание	Артикул Меуп	№ позиции
<b>ОС.10.042</b>	<b>Сегмент 6"</b>	<b>0990.NR00.007.00-990.1120</b>	<b>4/6/18</b>
<b>ОС.10.043</b>	<b>Сегмент 4"/6"</b>	<b>0990.NR00.005.00-990.1121</b>	<b>4/6/18</b>
<b>ОС.10.053</b>	<b>Сегмент 14x6"</b>	<b>0990.NR00.013.00-990.0853</b>	
<b>ОС.10.110</b>	<b>Сегмент 28x6" (автомат Maestro)</b>	<b>0990.NR00.057.00</b>	



**ПОВОРОТНЫЕ ЧАСТИ И Т-ОБРАЗНАЯ НАПРАВЛЯЮЩАЯ**

Артикул для заказа	Описание	Артикул Меун
ОС.10.566	Поворотная часть в комплекте D=291мм 6х6" 45 <sup>0</sup>	
ОС.10.511	Поворотная часть в комплекте D=291мм 6х6" 90 <sup>0</sup>	0990.T010.000.02
ОС.10.556	Поворотная часть в комплекте D=388мм 8х6" 90 <sup>0</sup>	0990.T010.000.24
ОС.10.508	Поворотная часть в комплекте D=485мм 10х6" 90 <sup>0</sup>	0990.T010.000.04
ОС.10.508R	Поворотная часть в комплекте D=485мм 10х6" 90 <sup>0</sup> , нержавеющая сталь	0990.T010.000.04
ОС.10.538	Поворотная часть в комплекте D=679мм 14х6" 90 <sup>0</sup>	0990.T010.000.26
ОС.10.505	Поворотная часть в комплекте D=291мм 6х6" 180 <sup>0</sup>	0990.T012.000.03
ОС.10.505R	Поворотная часть в комплекте D=291мм 6х6" 180 <sup>0</sup> , нержавеющая сталь	
ОС.10.539	Поворотная часть в комплекте D=388мм 8х6" 180 <sup>0</sup>	0990.T012.000.16
ОС.10.507	Поворотная часть в комплекте D=485мм 10х6" 180 <sup>0</sup>	0990.T012.000.06
ОС.10.512	Поворотная часть в комплекте D=679мм 14х6" 180 <sup>0</sup>	0990.T012.000.10

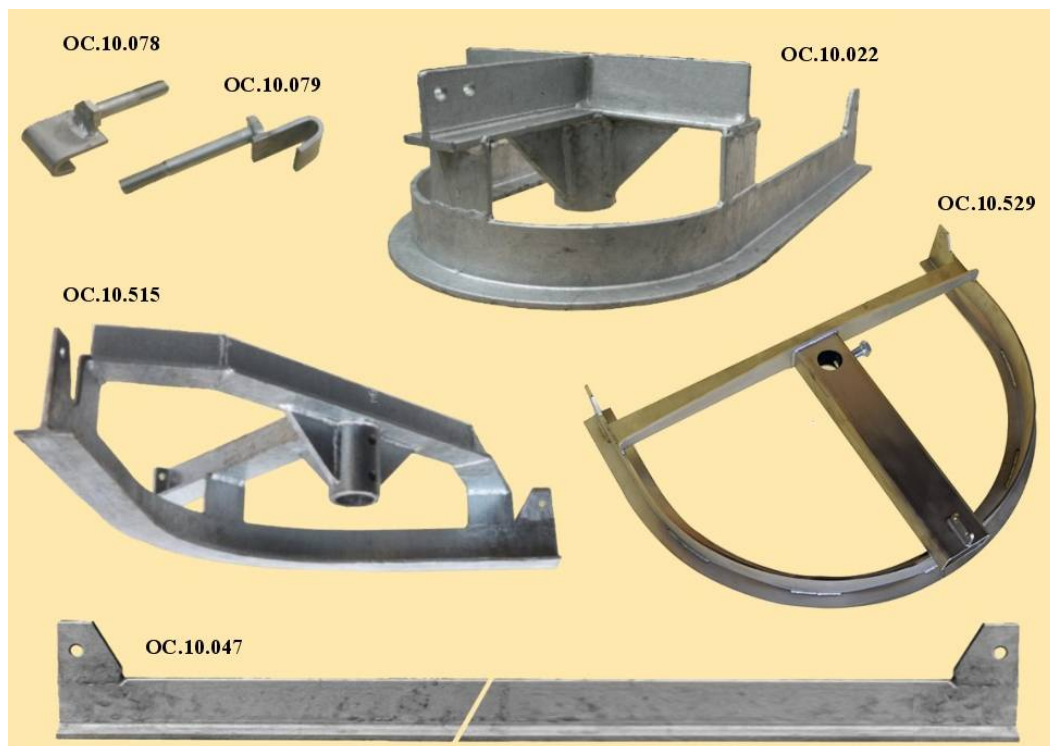
**Поворотная часть также может быть выполнена из нержавеющей стали с шагом 4" или 8"**



## Т-ОБРАЗНАЯ НАПРАВЛЯЮЩАЯ

Артикул для заказа	Описание	Артикул Меуп	№ позиции
ОС.10.071	Изогнутая Т-образная направляющая 90 <sup>0</sup> , угловое колесо D=291мм	0990.Т004.000.07	
ОС.10.131.90	Изогнутая Т-образная направляющая 90 <sup>0</sup> , угловое колесо D=388мм	0990.Т004.000.28	
ОС.10.515	Изогнутая Т-образная направляющая 90 <sup>0</sup> , угловое колесо D=485мм	0990.Т004.000.08	2
ОС.10/679.90	Изогнутая Т-образная направляющая 90 <sup>0</sup> , угловое колесо D=679мм	0990.Т004.000.70	
ОС.10.022	Изогнутая Т-образная направляющая 180 <sup>0</sup> , угловое колесо D=291мм	0990.Т004.000.02-120.02.002	1
ОС.10.131	Изогнутая Т-образная направляющая 180 <sup>0</sup> , угловое колесо D=388мм	0990.Т004.000.03	
ОС.10.529	Изогнутая Т-образная направляющая 180 <sup>0</sup> , угловое колесо D=485мм		6
ОС.10.679.180	Изогнутая Т-образная направляющая 180 <sup>0</sup> , угловое колесо D=679мм	0990.Т004.000.06	
ОС.10.047	Оцинкованная Т-образная направляющая 50x50x6, включая выступы		3
ОС.10.078	Соединительный лапчатый болт М10х60, нерж. сталь	0990.Т059.000.01-0990.Т059.000.11	4
ОС.10.079	Соединительный лапчатый болт М10х80, нерж. сталь	0990.Т004.000.03-0990.Т059.000.13	5

**Т-образная направляющая может быть выполнена из нержавеющей стали**



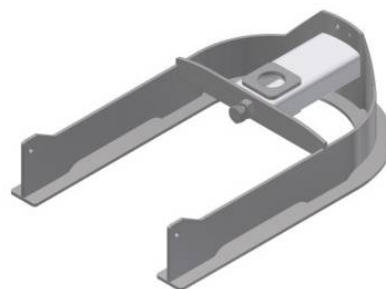


## ИЗОГНУТЫЕ Т-ОБРАЗНЫЕ НАПРАВЛЯЮЩИЕ ИЗ НЕРЖАВЕЮЩЕЙ СТАЛИ

Артикул для заказа	Описание	Артикул Меуп
ОС.10.291.045	Изогнутая Т-образная направляющая 45° D=291мм без колеса, нерж. сталь	0990.Т004.А00.45
ОС.10.291.090	Изогнутая Т-образная направляющая 90° D=291мм без колеса, нерж. сталь	0990.Т004.000.35
ОС.10.291.180	Изогнутая Т-образная направляющая 180° D=291мм без колеса, нерж. сталь	0990.Т004.000.17
ОС.10.388.045	Изогнутая Т-образная направляющая 45° D=388мм без колеса, нерж. сталь	0990.Т004.000.49
ОС.10.388.090	Изогнутая Т-образная направляющая 90° D=388мм без колеса, нерж. сталь	0990.Т004.А00.30
ОС.10.388.180	Изогнутая Т-образная направляющая 180° D=388мм без колеса, нерж. сталь	0990.Т004.000.69
ОС.10.485.045	Изогнутая Т-образная направляющая 45° D=485мм без колеса, нержавеющая сталь	0990.Т004.000.52
ОС.10.485.090	Изогнутая Т-образная направляющая 90° D=485мм без колеса, нерж. сталь	0990.Т004.000.19
ОС.10.485.180	Изогнутая Т-образная направляющая 180° D=485мм без колеса, нерж. сталь	0990.Т004.000.20
ОС.10.679.090	Изогнутая Т-образная направляющая 90° D=679мм без колеса, нерж. сталь	0990.Т004.000.92
ОС.10.679.180	Изогнутая Т-образная направляющая 180° D=679мм без колеса, нерж. сталь	0990.Т004.000.27



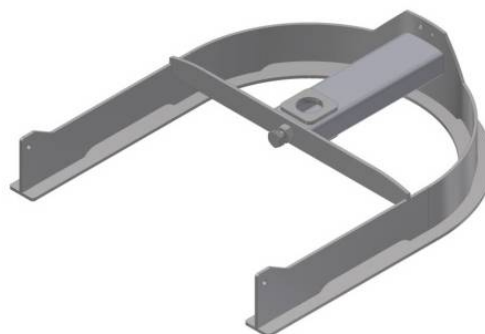
ОС.10.291.090



ОС.10.291.180



ОС.10.485.090

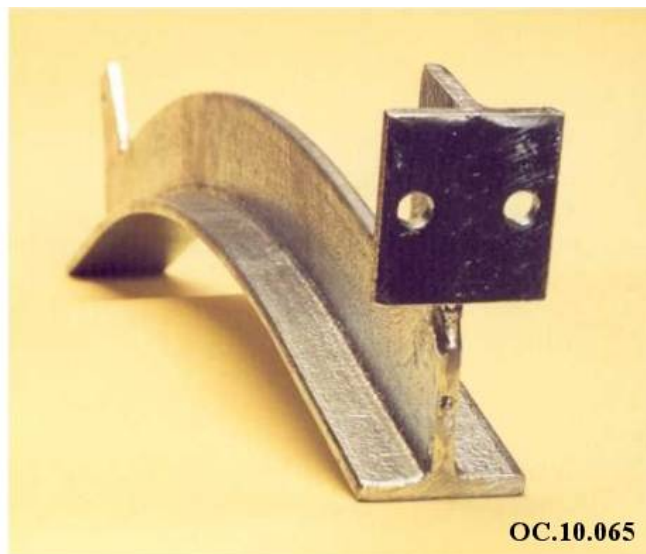


ОС.10.485.180

**ВЕРХНЯЯ И НИЖНЯЯ ЧАСТИ Т-ОБРАЗНОЙ НАПРАВЛЯЮЩЕЙ**

Артикул для заказа	Описание	Артикул Меуп	№ позиции
ОС.10.517	Верхняя и нижняя части, 30 градусов	0990.T100.000.22-201.70.000	
ОС.10.064	Верхняя, 30 градусов	0990.T016.000.26	01
ОС.10.065	Нижняя, 30 градусов	0990.T016.000.24	02

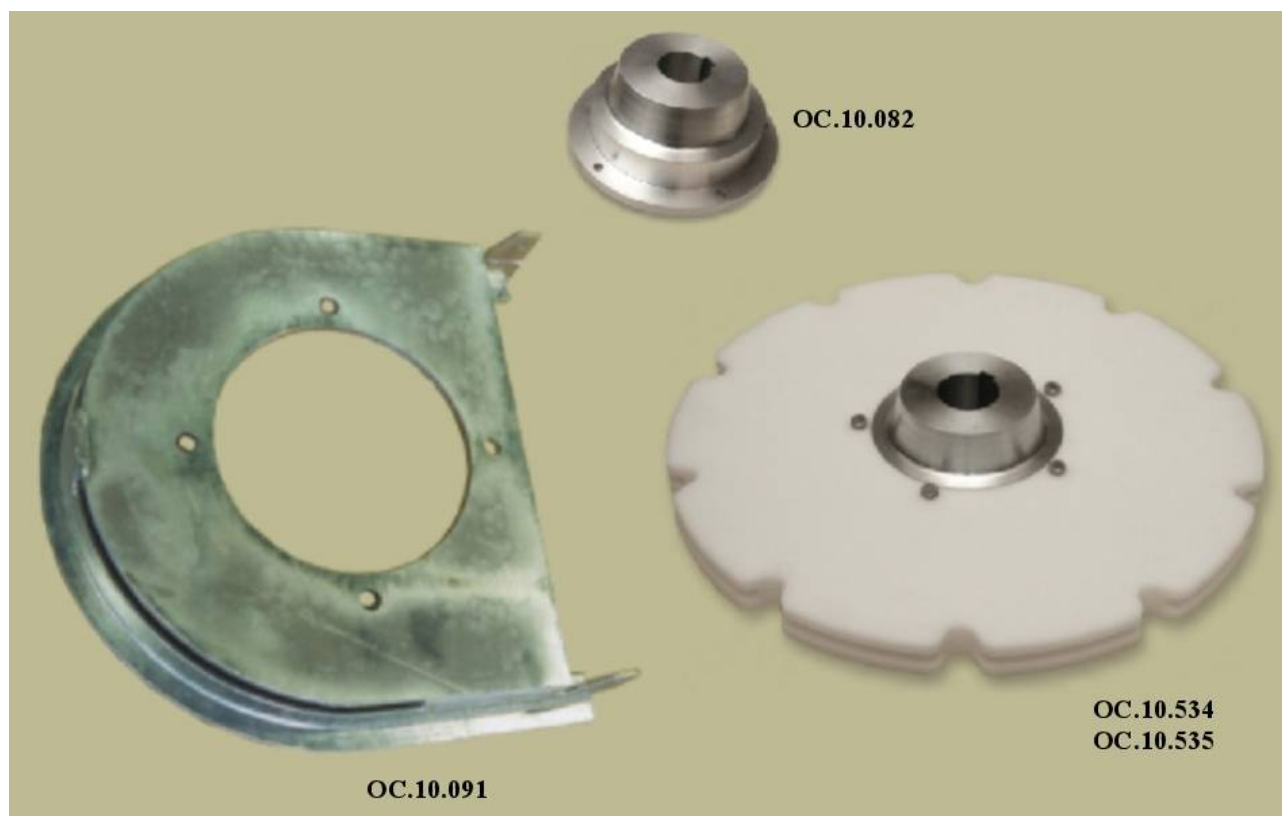
Могут быть выполнены из нержавеющей стали



**ЗАПЧАСТИ К Т-ОБРАЗНОЙ НАПРАВЛЯЮЩЕЙ**

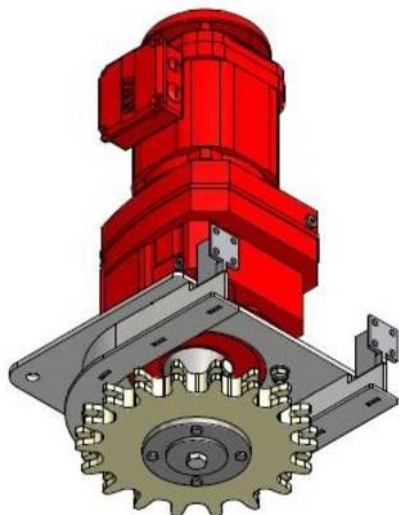
Артикул для заказа	Описание	Артикул Меуп	№ позиции
ОС.10.091	Плата-основание Т-образной направляющей для приводного устройства D=388мм	0990.T005.000.01	
ОС.10.034	Плата-основание D=485мм версия 180 <sup>0</sup>	0990.T006.000.02	
ОС.10.092	Плата-основание D=680мм версия 180 <sup>0</sup>	0990.T005.000.04	
ОС.10.130R	Плата-основание для приводного устройства D=485 90 <sup>0</sup> L=500	0990.T005.000.06	
ОС.10.082	Алюминиевая втулка поворотного колеса D=45мм		
ОС.10.083	Алюминиевая втулка поворотного колеса D=50мм		
ОС.10.534	Алюминиевое поворотное колесо 10x6" D=485 в комплекте с ободом – диаметр 45 мм (доступны другие размеры)		26/39
ОС.10.535	Алюминиевое поворотное колесо 10x6" D=485 в комплекте с ободом – диаметр 50 мм (доступны другие размеры)		26/39

Может быть выполнена из нержавеющей стали

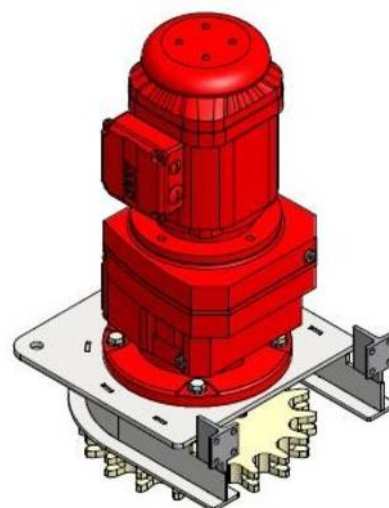


## ПРИВОДНОЙ РЕДУКТОР

Артикул для заказа	Описание	
ОС.10.519.291	Привод D=291 мм, 180 <sup>0</sup> 1,1кВ 22 оборота/мин.	
ОС.10.519.485	Привод D=485 мм, 180 <sup>0</sup> 1,1кВ 11 оборотов/мин.	
ОС.10.519.679	Привод D=679 мм, 180 <sup>0</sup> 1,1кВ 11 оборотов/мин.	



ОС.10.519.291



ОС.10.519.485



**ДЕТАЛИ ПОВОРОТНОГО КОЛЕСА**

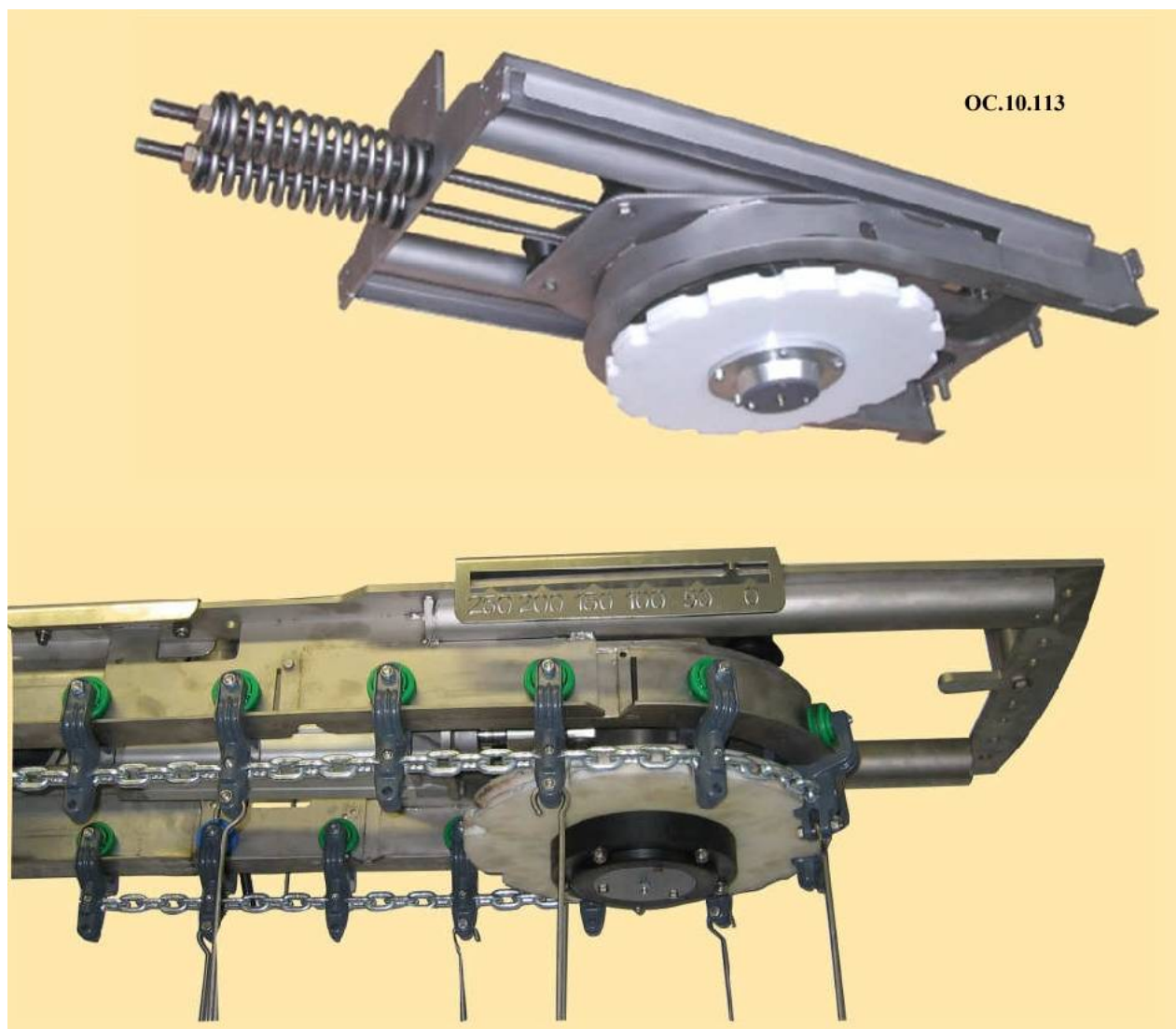
Артикул для заказа	Описание	Артикул Меуп	№ позиции
ОС.10.506	Поворотное колесо в сборе, D=291мм 6х6"	0990.W005.001.00-W.003.000.07	
ОС.10.506R	Поворотное колесо в сборе, D=291мм 6х6" нерж. сталь		
ОС.10.517	Поворотное колесо в сборе, D=291мм 6х6"		
ОС.10.541	Поворотное колесо в сборе, D=388мм 6х8"		
ОС.10.545	Поворотное колесо в сборе, D=388мм 8х6"		
ОС.10.527	Поворотное колесо в сборе, D=485мм 10х6"	0990.W005.003.00-W.003.000.08	
ОС.10.527R	Поворотное колесо в сборе, D=485мм 10х6" нерж. сталь		
ОС.10.543	Поворотное колесо в сборе, D=485мм 6х10"		
ОС.10.544	Поворотное колесо в сборе, D=485мм 15х4"		
ОС.10.542	Поворотное колесо в сборе, D=679мм 14х6"	0990.W005.009.00-W.003.000.10	
ОС.10.527А	Поворотное колесо без кромки, алюминиевое		
ОС.10.527К	Поворотное колесо без кромки, синтетическое		
ОС.10.026М	Вал поворотного колеса D=40	0990.W001.001.00-120.00.004	02/16
ОС.10.027	Корпус подшипника поворотного колеса	0990.A208.005.00-990.2626	6
ОС.10.028	Верхняя накладная пластина поворотного колеса	0990.W001.002.00-120.00.023	17
ОС.10.029	Нижняя накладная пластина поворотного колеса	0990.W001.003.00-120.00.022	24
1002.0000.0010	Шариковый подшипник	89.0680.065.0006	


 РБ, г. Минск, ул. Огарева, д. 3, ком. 11 – E-mail: [tehnosgm@gmail.com](mailto:tehnosgm@gmail.com)

Тел.: +375 17 373 48 81; тел./факс: +375 17 374 48 74

## НАТЯЖИТЕЛЬ

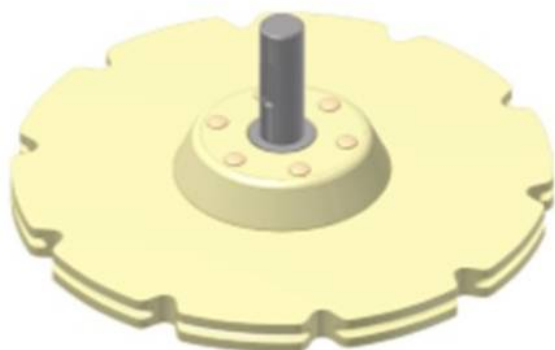
Артикул для заказа	Описание	Артикул Меуп
ОС.10.113	Натяжитель D=485мм 2 кольца, нерж. сталь	20.220.3503
ОС.10.561	Натяжитель D=388мм 10x6", 3 кольца, без колеса, оцинкованный	
ОС.10.561R	Натяжитель D=388мм 8x6", нерж. сталь	
ОС.10.553	Натяжитель D=485мм 15x4", нерж. сталь	
ОС.10.553PR	Натяжитель D=485мм 15x4", пневматический, нерж. сталь	
ОС.10.555	Натяжитель D=485мм 10x6", нерж. сталь	0990.T006.000.01
ОС.10.555PR	Натяжитель D=485мм 10x6", пневматический	
ОС.10.555ST	Натяжитель D=485мм 10x6", оцинкованный	0990.T007.000.11
ОС.10.551	Натяжитель D=679мм 21x4", нерж. сталь	
ОС.10.513	Натяжитель D=679мм 14x6"	

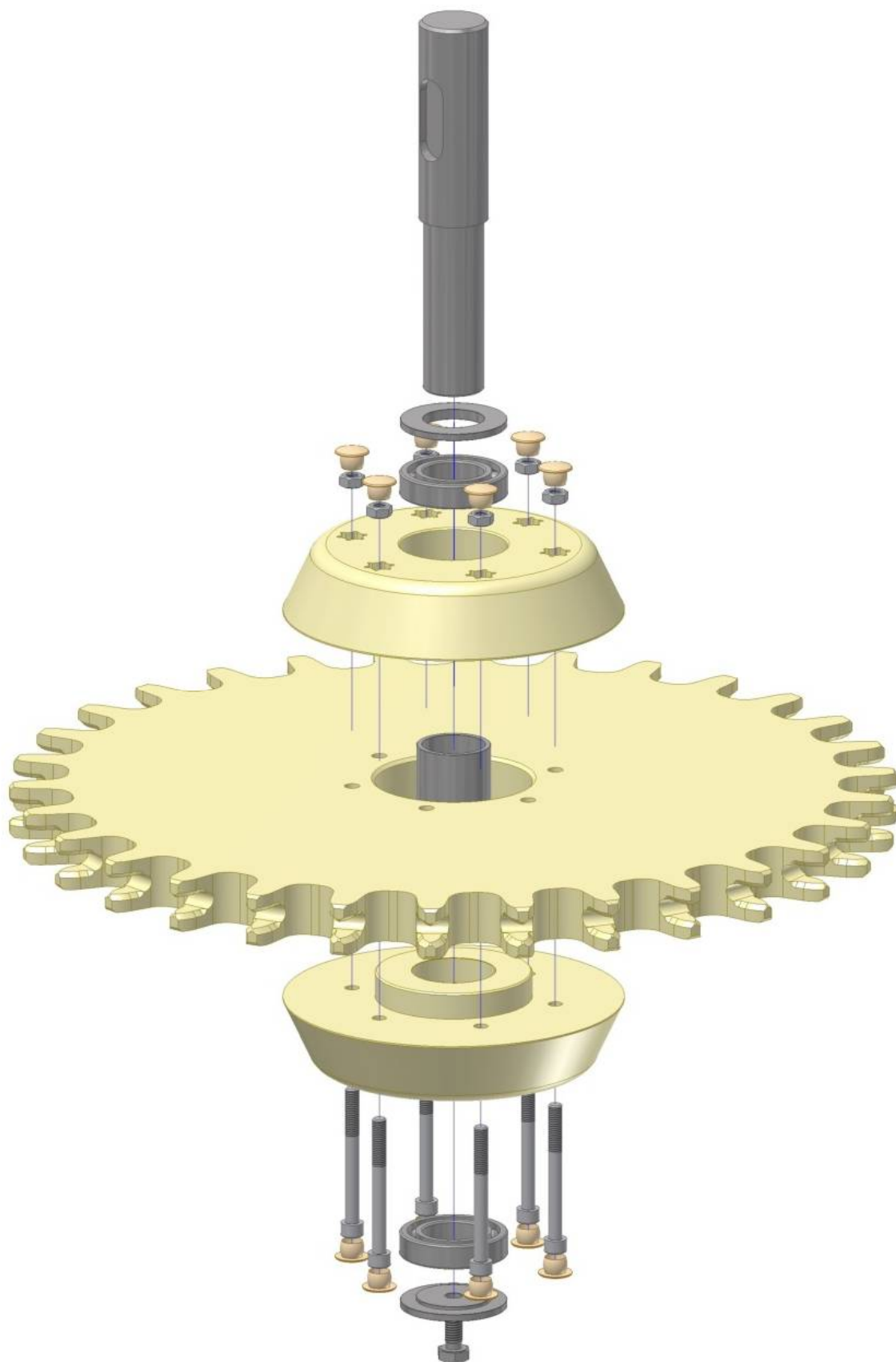


Разборное поворотное колесо для подвесной конвейерной линии изготовлено из коррозионностойких материалов и может быть использовано с различными направляющими и зубчатыми колесами (шестернями). Это приводит к широкому диапазону разборных поворотных колес, которые могут использоваться во всех производственных сферах.

*Основные преимущества:*

- ✓ легкость замены;
- ✓ 100% коррозионностойкость за счет использования нержавеющей стали и синтетических материалов;
- ✓ совместимость со всеми диаметрами поворотных колес;
- ✓ совместимость со всеми марками подвесных конвейерных систем;
- ✓ плавное функционирование благодаря системе множества подшипников;
- ✓ простота чистки благодаря гладкой поверхности;
- ✓ полностью закрытая система;
- ✓ пониженная адгезия бактерий;
- ✓ длительный срок службы.



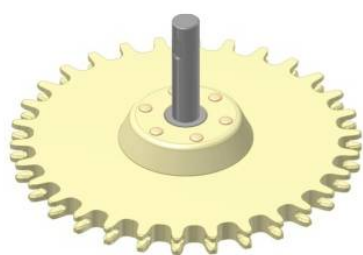
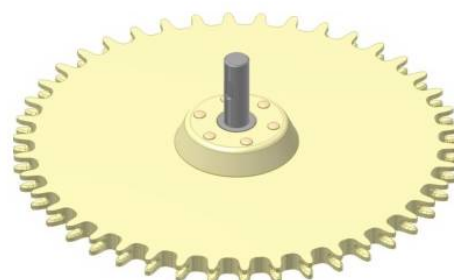
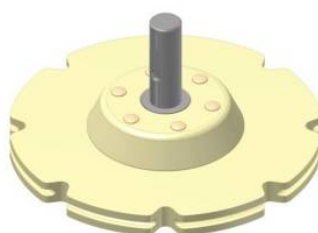
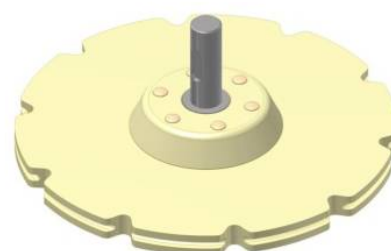




**ДЕТАЛИ ПОВОРОТНОГО КОЛЕСА**

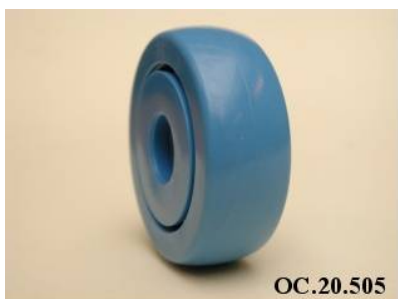
Артикул для заказа	Описание	Артикул Меуп
ОС.10.156	Вал, нерж. сталь L=268, диаметр 40мм	
ОС.10.156К	Вал, нерж. сталь L=220, диаметр 40мм	
ОС.10.157	Промежуточная вставка, нерж. сталь L=70, диаметр 42,4мм	
ОС.10.158	Приводное колесо 18-зубчатое	
ОС.10.159	Кольцо из нерж. стали d=35,2 D=60мм; толщ. крышки 6мм	
ОС.10.160	Кольцо из нерж. стали d=11 D=60мм; толщина крышки 6мм	
ОС.10.161	Приводное колесо 30-зубчатое, диаметр 53,3мм	
ОС.10.162	Секция корпуса подшипника, синтетическая черная	
ОС.10.166	Колпачок	
ОС.10.168	Вал L=222 D=40мм	0871.003
ОС.10.572.18	Поворотное колесо 18x2" синтетич., в сборе Z=18 D=291мм	0990.W003.A00.71
ОС.10.572.18D	Поворотное колесо 18x2" синтетич., в сборе Z=18 D=291мм, разборное	
ОС.10.572.18DK	Поворотное колесо 18x2" синтетич., в сборе Z=18 D=291мм, короткий вал, разборное	
ОС.10.572.24	Поворотное колесо 24x2" синтетич., в сборе Z=24 D=388мм	0990.W003.A00.69
ОС.10.572.24D	Поворотное колесо 24x2" синтетич., в сборе Z=24 D=388мм, разборное	
ОС.10.572.24DK	Поворотное колесо 24x2" синтетич., в сборе Z=24 D=388мм, короткий вал, разборное	
ОС.10.572.30	Поворотное колесо 30x2" синтетич., в сборе Z=30 D=485мм	0990.W003.A00.73
ОС.10.572.30D	Поворотное колесо 30x2" синтетич., в сборе Z=30 D=485мм, разборное	0990.W003.A00.73
ОС.10.572.30DK	Поворотное колесо 30x2" синтетич., в сборе Z=30 D=485мм, короткий вал, разборное	
ОС.10.572.42DK	Поворотное колесо 42x2" синтетич., в сборе Z=42 D=679мм, короткий вал, разборное	
ОС.10.572.66	Поворотное колесо 6x6" синтетич., в сборе D=291мм, разборное	
ОС.10.572.86	Поворотное колесо 8x6" синтетич., в сборе D=388мм, разборное	
ОС.10.572.106	Поворотное колесо 10x6" синтетич., в сборе D=485мм, разборное	



**OC.10.572.18****OC.10.572.18D****OC.10.572.18DK****OC.10.572.24D****OC.10.572.24DK****OC.10.572.30****OC.10.572.30D****OC.10.572.30DK****OC.10.572.42D****OC.10.572.66****OC.10.572.86****OC.10.572.106**

**Запасные части для подвесной конвейерной линии – Разное****ЦЕПЬ С КАРЕТКАМИ, СОВМЕСТИМАЯ С CATTARUZZI**

Артикул для заказа	Описание
ОС.60.005	Кронштейн каретки серый
ОС.20.505	Колесо каретки синее
ОС.00.107	Цепь 38x8мм
ОС.60.508	Половина каретки с колесом
ОС.60.509	Каретка для Cattaruzzi в сборе
ОС.60.520	Цепь подвесного конвейера с каретками с шагом 6"



**ЦЕПЬ С КАРЕТКАМИ, СОВМЕСТИМАЯ С PENNINE**

Артикул для заказа	Описание
ОС.80.001	Кронштейн каретки синий
ОС.50.505	Колесо каретки синее
ОС.80.501	Половина каретки с колесом
ОС.80.502	Каретка в сборе
ОС.00.100Р	Цепь
ОС.80.520	Цепь подвешного конвейера с каретками с шагом 6"
ОС.80.530	Цепь подвешного конвейера с каретками с шагом 8"
ОС.80.540	Цепь подвешного конвейера с каретками с шагом 10"



ОС.50.505



ОС.80.001



ОС.80.501



ОС.80.502



ОС.80.520



**Т-ОБРАЗНЫЙ ПОДВЕСНОЙ КОНВЕЙЕР ВЫСОКОЙ ПРОЧНОСТИ  
(ДЛЯ БОЛЬШИХ НАГРУЗОК). КАРЕТКИ ИЗ НЕРЖАВЕЮЩЕЙ СТАЛИ**

Артикул для заказа	Описание
ОС.90.504	Колесо каретки для больших нагрузок, макс. 40 кг, D=50x20
ОС.40.086	Кронштейн каретки, нерж. сталь
ОС.90.503	Половина каретки с колесом для больших нагрузок, нерж. сталь
ОС.90.520	Цепь подвешного конвейера 8x25,4мм с шагом 6" с каретками из нерж. стали для больших нагрузок
ОС.90.530	Цепь подвешного конвейера 8x25,4мм с шагом 8" с каретками из нерж. стали для больших нагрузок
ОС.90.540	Цепь подвешного конвейера 8x25,4мм с шагом 10" с каретками из нерж. стали для больших нагрузок



Артикул для заказа	Описание
ОС.90.504	Колесо каретки для больших нагрузок, макс. 40 кг, D=50x20
ОС.30.005	Кронштейн каретки из нерж. сталь
ОС.95.503	Половина каретки с колесом для больших нагрузок, нерж. сталь
ОС.95.520	Цепь подвешного конвейера 8x25,4мм с шагом 6" с каретками из нерж. стали для больших нагрузок
ОС.95.530	Цепь подвешного конвейера 8x25,4мм с шагом 8" с каретками из нерж. стали для больших нагрузок
ОС.95.540	Цепь подвешного конвейера 8x25,4мм с шагом 10" с каретками из нерж. стали для больших нагрузок

ОС.30.005



ОС.90.504



ОС.95.503